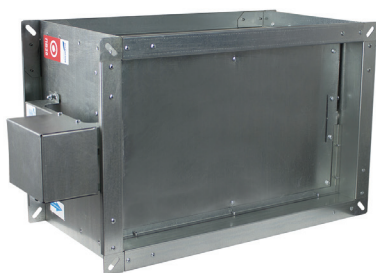


КЛАПАНЫ ПРОТИВОПОЖАРНЫЕ ТИПА ОЗ



Клапан противопожарный ОЗ изготавливается в режиме нормально открытого (огнезадерживающего) клапана (НО), в режиме нормально закрытого клапана (НЗ).

Клапан противопожарный с нормально открытой заслонкой предназначен для блокирования распространения огня и продуктов горения по воздуховодам, шахтам и каналам систем вентиляции и кондиционирования при пожаре в зданиях и сооружениях различного назначения. Клапан устанавливается в проемах или в местах прохода указанных систем через противопожарные преграды с нормируемым пределом огнестойкости (противопожарные стены, перегородки и перекрытия).

Клапан противопожарный с нормально закрытой заслонкой (НЗ) предназначен для открывания проемов при срабатывании пожарной сигнализации. Клапан устанавливается в проемах стен, перекрытий, подвесных потолков, а также в торце воздуховодов.

Применение клапана осуществляется в соответствии с требованиями СП 60.13330.2012, СП 7.13130.2013, ГОСТ Р 53301-2013 и действующими территориальными строительными нормами. Вид климатического исполнения и категория размещения - УЗ по ГОСТ 15150-69. Окружающая среда не должна содержать агрессивных паров и газов в концентрациях, разрушающих металлы, лакокрасочные покрытия и изоляцию. Клапаны не подлежат установке в помещениях категорий А и Б по взрывопожароопасности, в системах вентиляции и местах отсоса взрывопожароопасных и агрессивных сред, а также в системах, не подвергающихся очистке от горючих отложений.

Пределы огнестойкости клапанов

Обозначение клапана	Предел огнестойкости	
	в режиме нормально открытого (НО)	в режиме нормально закрытого (НЗ)
ОЗ-60	EI 60	EI 60
ОЗ-90	EI 90	EI 90
ОЗ-120	EI 120	EI 120
ОЗ-180	EI 180	EI 180

Примечание:

Потеря целостности (Е) проявляется образованием в конструкции сквозных отверстий или трещин, через которые на обратную (необогреваемую) поверхность проникают продукты горения и (или) открытое пламя.

Потеря теплоизолирующей способности (I) характеризуется повышением температуры на необогреваемой поверхности конструкции до предельных значений.

Для 0 исполнения клапана (клапан изготовлен не в виде кассет) электропривод устанавливается только по высоте клапана (Н). Для кассетного исполнения клапанов - расположение электроприводов указано в разделах «Виды кассетного исполнения».

Высота клапана (Н) не может быть больше ширины (L).

Клапаны в режиме НО комплектуются электромеханическими с возвратной пружиной или электромагнитными приводами; в режиме НЗ - только реверсивными или электромагнитными приводами.

Клапан состоит из корпуса, заслонки, привода. Выпускается прямоугольного (квадратного) или круглого сечения.

Клапан работоспособен в пространственной ориентации, указанной на стр. 170 «Схемы установки клапанов».

Клапан ОЗ изготавливается из оцинкованной стали.

Конструкции клапанов изготавливаются:

- 1) односекционные;
- 2) двухсекционные.

Между секциями клапанов проложен огнеупорный материал, выполняющий роль температурного шва.

Клапаны прямоугольного сечения имеют присоединительные фланцы на торцевых поверхностях, клапаны круглого сечения имеют ниппельное соединение. По отдельному запросу рассматривается возможность изготовления клапанов круглого сечения с фланцевым соединением (указать данную информацию в номенклатуре).

Клапан может комплектоваться следующими типами приводов:

- электромеханический с возвратной пружиной ROBEN/Siemens (M).
- электрический реверсивный ROBEN/Siemens (P).
- электромагнитный (ЭМ).

Способы управления заслонкой клапана ОЗ:

Тип привода	Способ перевода заслонки		Механизм перевода заслонки		Принцип срабатывания привода
	Из исходного положения в рабочее	из рабочего положения в исходное (многократное использование)	В рабочее положение	В исходное положение	
М	-автоматический, по сигналам пожарной автоматики; -дистанционный с пульта управления -от кнопки/тумблера в месте установки клапана	-дистанционный с пульта управления -вручную	возвратная пружина	электродвигатель	отключение питающего напряжения
Р	-автоматический, по сигналам пожарной автоматики -дистанционный с пульта управления -от кнопки/тумблера в месте установки клапана	-дистанционный с пульта управления -вручную	электродвигатель	электродвигатель	подача напряжения на соответствующие клеммы питания привода
ЭМ	-автоматический, по сигналам пожарной автоматики -дистанционный с пульта управления -от кнопки/тумблера в месте установки клапана	-вручную	возвратная пружина	-	подача напряжения на электромагнит*

* Подача напряжения на катушку электромагнита не более 1 минуты по требованиям производителя

Габаритные и присоединительные размеры (мм)

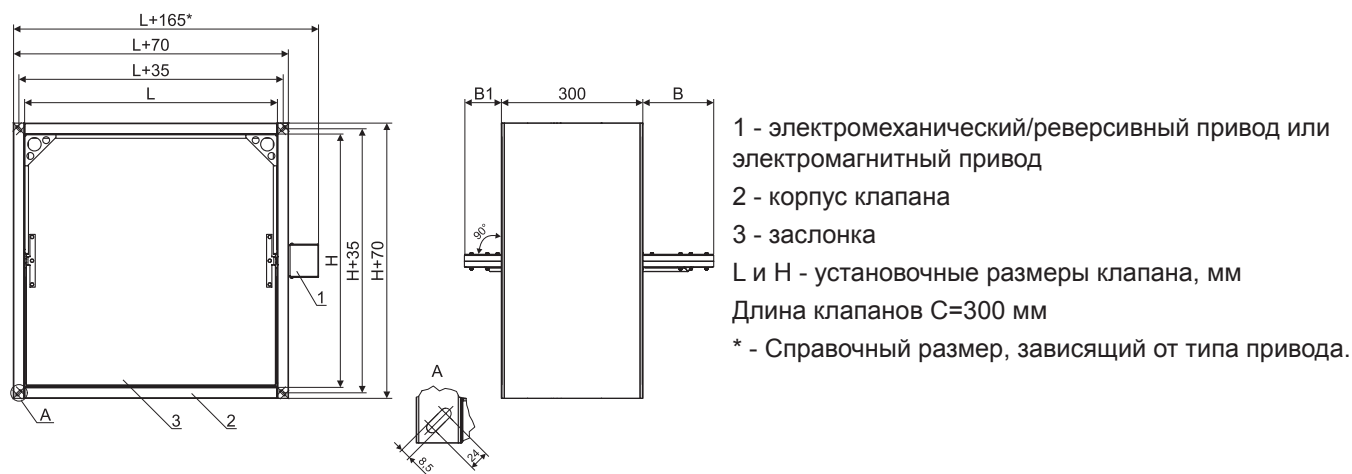
Минимальный размер прямоугольного клапана канального исполнения: для ОЗ-60 и ОЗ-90 – 100x100 мм, для ОЗ-120 – 150x150 мм, для ОЗ-180 – 200x200 мм, далее с шагом 50мм учитывая, что сторона L всегда не меньше стороны Н. Максимальный размер – 1500x1000 мм. Клапаны размером свыше максимального изготавливаются в виде объединенных кассет, при этом меньшая сторона такого клапана не должна превышать 1000 мм.

Минимальный размер прямоугольного клапана стенового исполнения: 300x300 мм, далее с шагом 50мм учитывая, что сторона L всегда не меньше стороны Н. Максимальный размер – 1000x1000 мм.

Минимальный диаметр круглого клапана с электромеханическим и электромагнитным приводом - 100 мм.

Клапан прямоугольного сечения канального исполнения ОЗ-60 с пределом огнестойкости НО (EI 60), НЗ (EI 60):

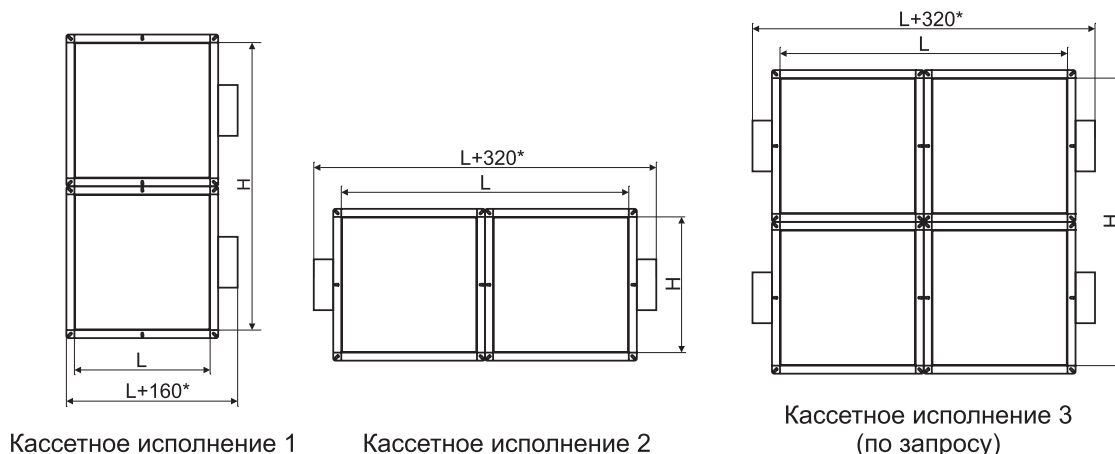
Клапан ОЗ с электромеханическим/реверсивным приводом и с электромагнитным приводом



Вылет заслонки за корпус клапана прямоугольного сечения канального исполнения:

Н, мм	100	150	200	250	300	350	400	450	500	550	600	650	700	750	800	850	900	950	1000
В, мм	0	0	25	50	75	100	125	150	175	200	225	250	275	300	325	350	375	400	425
В1, мм	0	0	0	0	0	0	0	0	15	40	65	90	115	140	165	190	215	240	265

Виды кассетного исполнения клапанов ОЗ-60 канального исполнения



Значение коэффициентов местного сопротивления ϵ прямоугольных клапанов канального исполнения из оцинкованной стали ОЗ-60 в зависимости от сечения клапана

L, мм	100	150	200	250	300	350	400	450	500	550	600	650	700	750	800	850	900	1000	1100	1200	1300	1400	1500
100	1,53	1,4	1,28	1,18	1,1	1,02	0,95	0,88	0,83	0,8	0,77	0,63	0,6	0,58	0,54	0,52	0,5	0,45	0,44	0,42	0,4	0,38	0,38
150		1,11	0,94	0,87	0,81	0,75	0,71	0,67	0,63	0,61	0,6	0,57	0,54	0,52	0,48	0,46	0,44	0,42	0,41	0,4	0,39	0,38	0,38
200			0,72	0,67	0,63	0,59	0,56	0,54	0,52	0,5	0,48	0,46	0,44	0,43	0,42	0,41	0,4	0,38	0,37	0,36	0,34	0,33	0,33
250				0,54	0,5	0,47	0,43	0,42	0,4	0,39	0,39	0,38	0,37	0,37	0,36	0,36	0,35	0,33	0,32	0,31	0,3	0,29	0,29
300					0,45	0,4	0,37	0,35	0,33	0,32	0,32	0,31	0,31	0,3	0,3	0,3	0,29	0,29	0,28	0,27	0,26	0,25	0,25
350						0,36	0,33	0,31	0,29	0,28	0,27	0,26	0,26	0,25	0,25	0,25	0,24	0,24	0,23	0,22	0,21	0,2	0,2
400							0,3	0,28	0,26	0,25	0,25	0,24	0,24	0,23	0,23	0,23	0,22	0,22	0,21	0,2	0,19	0,18	0,18
450								0,25	0,24	0,23	0,22	0,22	0,21	0,21	0,2	0,2	0,19	0,19	0,18	0,17	0,16	0,15	0,15
500									0,21	0,2	0,19	0,19	0,19	0,18	0,18	0,18	0,17	0,17	0,16	0,15	0,14	0,13	0,13
550										0,18	0,17	0,16	0,15	0,15	0,15	0,14	0,14	0,13	0,13	0,13	0,11	0,11	
600											0,16	0,15	0,14	0,13	0,13	0,12	0,12	0,11	0,11	0,1	0,1	0,1	
650												0,14	0,13	0,12	0,12	0,11	0,11	0,1	0,1	0,09	0,09		2
700													0,12	0,11	0,11	0,1	0,1	0,09	0,09	0,08	0,08		
750														0,11	0,1	0,1	0,1	0,09	0,08	0,08			
800															0,1	0,09	0,09	0,08	0,08	0,08			
850																0,09	0,08	0,07	0,07			1	
900																	0,08	0,07	0,07				
950																		0,07					
1000																		0,07					

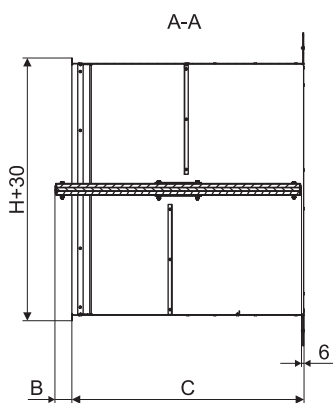
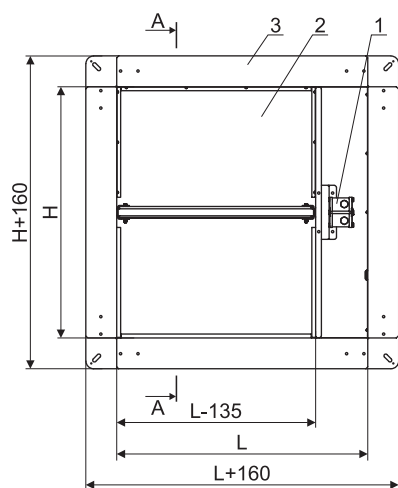
Типоразмерный ряд и значения площади живого сечения прямоугольных клапанов канального исполнения из оцинкованной стали ОЗ-60, м²

L, мм H, мм	100	150	200	250	300	350	400	450	500	550	600	650	700	750	800	850	900	950	1000	1050	1100	1150	1200	1250	1300	1350	1400	1450	1500
100	0,007	0,012	0,017	0,022	0,027	0,032	0,037	0,042	0,047	0,052	0,057	0,062	0,067	0,072	0,077	0,082	0,087	0,092	0,097	0,102	0,107	0,112	0,117	0,122	0,127	0,132	0,137	0,142	0,147
150		0,018	0,026	0,033	0,041	0,048	0,056	0,063	0,071	0,078	0,086	0,093	0,101	0,108	0,116	0,123	0,131	0,138	0,146	0,153	0,161	0,168	0,176	0,183	0,191	0,198	0,206	0,213	0,221
200			0,034	0,044	0,054	0,064	0,074	0,084	0,094	0,104	0,114	0,124	0,134	0,144	0,154	0,164	0,174	0,184	0,194	0,204	0,214	0,224	0,234	0,244	0,254	0,264	0,274	0,284	0,294
250				0,055	0,068	0,080	0,093	0,105	0,118	0,130	0,143	0,155	0,168	0,180	0,193	0,205	0,218	0,230	0,243	0,255	0,268	0,280	0,293	0,305	0,318	0,330	0,343	0,355	0,368
300					0,081	0,096	0,111	0,126	0,141	0,156	0,171	0,186	0,201	0,216	0,231	0,246	0,261	0,276	0,291	0,306	0,321	0,336	0,351	0,366	0,381	0,396	0,411	0,426	0,441
350						0,112	0,130	0,147	0,165	0,182	0,200	0,217	0,235	0,252	0,270	0,287	0,305	0,322	0,340	0,357	0,375	0,392	0,410	0,427	0,445	0,462	0,480	0,497	0,515
400							0,148	0,168	0,188	0,208	0,228	0,248	0,268	0,288	0,308	0,328	0,348	0,368	0,388	0,408	0,428	0,448	0,468	0,488	0,508	0,528	0,548	0,568	0,588
450								0,189	0,212	0,234	0,257	0,279	0,302	0,324	0,347	0,369	0,392	0,414	0,437	0,459	0,482	0,504	0,527	0,549	0,572	0,594	0,617	0,639	0,662
500									0,235	0,260	0,285	0,310	0,335	0,360	0,385	0,410	0,435	0,460	0,485	0,510	0,535	0,560	0,585	0,610	0,635	0,660	0,685	0,710	0,735
550										0,286	0,314	0,341	0,369	0,396	0,424	0,451	0,479	0,506	0,534	0,561	0,589	0,616	0,644	0,671	0,699	0,726	0,754		
600											0,342	0,372	0,402	0,432	0,462	0,492	0,522	0,552	0,582	0,612	0,642	0,672	0,702	0,732	0,762	0,792	0,822		
650												0,403	0,436	0,468	0,501	0,533	0,566	0,598	0,631	0,663	0,696	0,728	0,761	0,793	0,826				
700													0,469	0,504	0,539	0,574	0,609	0,644	0,679	0,714	0,749	0,784	0,819	0,854	0,889				
750														0,540	0,578	0,615	0,653	0,690	0,728	0,765	0,803	0,840	0,878						
800															0,616	0,656	0,696	0,736	0,776	0,816	0,856	0,896	0,936						
850																0,697	0,740	0,782	0,825	0,867	0,910								
900																	0,783	0,828	0,873	0,918	0,963								
950																			0,874	0,922									
1000																													

Масса клапанов ОЗ-60 прямоугольного сечения канального исполнения из оцинкованной стали, кг

L, мм H, мм	100	150	200	250	300	350	400	450	500	550	600	650	700	750	800	850	900	1000	1100	1200	1300	1400	1500
100	6,4	7,0	7,6	8,1	8,7	9,3	9,8	10,4	11,0	11,6	12,1	12,7	13,2	13,9	14,4	14,9	15,5	16,7	17,8	18,9	20,1	21,2	22,4
150		7,7	8,3	9,0	9,6	10,3	10,9	11,6	12,2	12,9	13,5	14,2	14,8	15,4	16,2	16,8	17,4	18,7	20,1	21,3	22,7	23,9	25,3
200			9,0	9,8	10,5	11,2	12,0	12,7	13,4	14,2	14,9	15,6	16,4	17,1	17,9	18,6	19,3	20,8	22,3	23,7	25,2	26,7	28,2
250				10,6	11,3	12,2	13,0	13,9	14,7	15,5	16,3	17,1	18,0	18,8	19,6	20,5	21,2	22,9	24,6	26,3	27,8	29,5	31,2
300					12,3	13,2	14,1	15,0	16,0	16,8	17,7	18,6	19,5	20,5	21,3	22,3	23,2	25,0	26,8	28,7	30,5	32,2	34,1
350						14,2	15,1	16,2	17,1	18,2	19,1	20,2	21,1	22,2	23,1	24,0	25,1	27,1	29,1	31,1	33,1	35,1	37,1
400							16,2	17,3	18,4	19,4	20,6	21,6	22,7	23,7	24,2	25,9	27,0	29,2	31,3	33,5	35,6	37,8	40,0
450								18,5	19,6	20,8	21,9	23,1	24,3	25,4	26,6	27,7	28,9	31,3	33,6	35,9	38,2	40,5	42,9
500									20,8	22,1	23,3	24,6	25,8	27,1	28,4	29,6	30,9	33,3	35,8	38,3	40,8	43,4	45,9
550										23,4	24,8	26,0	27,4	28,8	30,0	31,4	32,8	35,4	38,1	40,7	43,5	46,1	
600											26,1	27,5	29,0	30,5	31,8	33,3	34,7	37,5	40,3	43,2	46,0	48,8	
650												29,1	30,6	32,0	33,6	35,1	36,5	39,6	42,6	45,7	48,6		2
700													32,1	33,7	35,3	36,9	38,5	41,7	44,8	48,1	51,2		
750														35,4	37,1	38,7	40,4	43,8	47,1	50,5			
800															38,9	40,5	42,3	45,9	49,4	52,9			
850																42,4	44,2	48,0	51,7			1	
900																	46,2	50,0	53,9				
950																		52,1					
1000																		54,2					

Клапан прямоугольного сечения стенового исполнения ОЗ-60 с пределом огнестойкости НО (ЕI 60), НЗ (ЕI 60):
Клапан ОЗ с электромеханическим/реверсивным приводом и с электромагнитным приводом



- 1 - электромеханический/реверсивный привод или электромагнитный привод
- 2 - корпус клапана
- 3 - заслонка
- L и H - установочные размеры клапана, мм

Вылет заслонки за корпус клапана прямоугольного сечения стенового исполнения:

Н, мм	300	350	400	450	500	550	600	650	700	750	800	850	900	950	1000
С*, мм	300	300	300	350	350	400	400	450	450	500	500	550	550	600	600

* Размер для справок. Фактическое значение глубины клапана не будет превышать указанное.

** Величина вылета (В) не более: Н-С=В.

Значение коэффициентов местного сопротивления ξ прямоугольных клапанов стенового исполнения из оцинкованной стали ОЗ-60 в зависимости от сечения клапана

L, мм H, мм	300	350	400	450	500	550	600	650	700	750	800	850	900	950	1000
300	0,6	0,53	0,49	0,47	0,44	0,43	0,43	0,41	0,41	0,4	0,4	0,4	0,39	0,39	0,39
350		0,48	0,44	0,41	0,39	0,37	0,36	0,35	0,35	0,33	0,33	0,33	0,32	0,32	0,32
400			0,4	0,37	0,35	0,33	0,33	0,32	0,32	0,31	0,31	0,31	0,29	0,29	0,29
450				0,33	0,32	0,31	0,29	0,29	0,28	0,28	0,27	0,27	0,25	0,25	0,25
500					0,28	0,27	0,25	0,25	0,25	0,24	0,24	0,24	0,23	0,23	0,23
550						0,24	0,23	0,21	0,2	0,2	0,2	0,19	0,19	0,18	0,17
600							0,21	0,2	0,19	0,17	0,17	0,16	0,16	0,15	0,15
650								0,19	0,17	0,16	0,16	0,15	0,15	0,14	0,13
700									0,16	0,15	0,15	0,13	0,13	0,13	0,12
750										0,15	0,13	0,13	0,13	0,13	0,12
800											0,13	0,12	0,12	0,11	0,11
850												0,12	0,11	0,1	0,09
900													0,11	0,1	0,09
950														0,101	0,09
1000															0,09

Типоразмерный ряд и значения площади живого сечения прямоугольных клапанов стенового исполнения из оцинкованной стали ОЗ-60, м²

L, мм H, мм	300	350	400	450	500	550	600	650	700	750	800	850	900	950	1000
300	0,038	0,045	0,053	0,06	0,067	0,074	0,082	0,089	0,096	0,103	0,111	0,118	0,125	0,132	0,14
350		0,061	0,071	0,081	0,091	0,1	0,11	0,12	0,13	0,139	0,149	0,159	0,169	0,178	0,188
400			0,09	0,102	0,114	0,126	0,139	0,151	0,163	0,175	0,188	0,2	0,212	0,224	0,237
450				0,123	0,138	0,152	0,167	0,182	0,197	0,211	0,226	0,241	0,256	0,27	0,285
500					0,161	0,178	0,196	0,213	0,23	0,247	0,265	0,282	0,299	0,316	0,334
550						0,204	0,224	0,244	0,264	0,283	0,303	0,323	0,343	0,362	0,382
600							0,253	0,275	0,297	0,319	0,342	0,364	0,386	0,408	0,431
650								0,306	0,331	0,355	0,38	0,405	0,43	0,454	0,479
700									0,364	0,391	0,419	0,446	0,473	0,5	0,528
750										0,427	0,457	0,487	0,516	0,546	0,576
800											0,495	0,528	0,56	0,592	0,624
850												0,569	0,603	0,638	0,673
900													0,647	0,684	0,721
950														0,73	0,77
1000															0,818

Масса клапанов ОЗ-60 прямоугольного сечения стенового исполнения из оцинкованной стали, кг

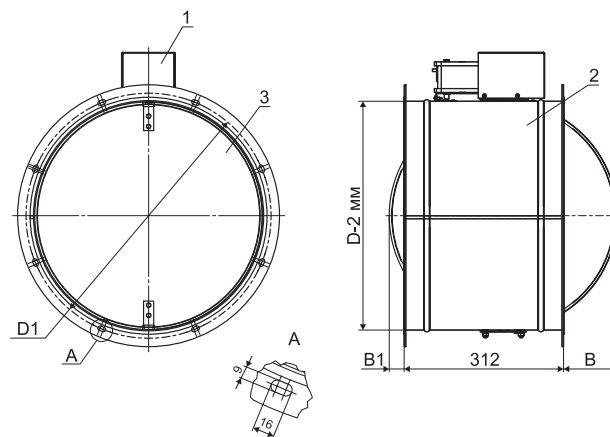
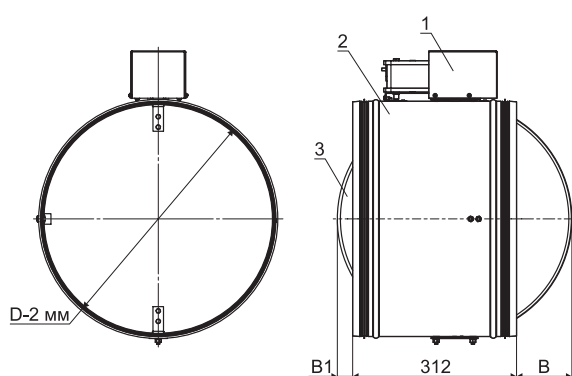
L, мм \ H, мм	300	350	400	450	500	550	600	650	700	750	800	850	900	950	1000
300	9,8	11,5	13,3	15,2	17,2	19,3	21,5	22,8	24,1	25,4	26,7	28	29,3	30,6	31,9
350	-	12,6	14,5	16,6	18,7	20,9	23,3	24,7	26,1	27,6	29	30,4	31,8	33,2	34,6
400	-	-	15,8	17,9	20,2	22,6	25,1	26,7	28,2	29,7	31,3	32,8	34,3	35,9	37,4
450	-	-	-	19,3	21,8	24,3	27	28,6	30,3	32	33,6	35,2	36,9	34,5	40,1
500	-	-	-	-	23,3	26	28,8	30,6	32,3	34,1	35,9	37,6	39,4	41,1	42,9
550	-	-	-	-	-	27,7	30,7	32,5	34,4	36,3	38,1	40	41,9	43,7	45,6
600	-	-	-	-	-	-	32,5	34,5	36,5	38,5	40,4	42,4	44,4	46,4	48,4
650	-	-	-	-	-	-	-	36,4	38,5	40,6	42,7	44,8	46,9	49	51,1
700	-	-	-	-	-	-	-	-	40,6	42,8	45	47,3	49,5	51,7	53,9
750	-	-	-	-	-	-	-	-	-	45	47,3	49,6	52	54,3	56,6
800	-	-	-	-	-	-	-	-	-	-	49,6	52,1	54,5	56,9	59,4
850	-	-	-	-	-	-	-	-	-	-	-	54,5	57	59,6	62,1
900	-	-	-	-	-	-	-	-	-	-	-	-	59,5	62,2	64,9
950	-	-	-	-	-	-	-	-	-	-	-	-	-	64,9	67,6
1000	-	-	-	-	-	-	-	-	-	-	-	-	-	-	70,4

Клапан круглого сечения ОЗ-60 с пределом огнестойкости НО (EI 60), НЗ (EI 60):

Клапан ОЗ с электромеханическим/реверсивным приводом и с электромагнитным приводом

Клапан на ниппеле

Клапан на фланце



1 - электромеханический/реверсивный привод или электромагнитный привод;

2 - корпус клапана;

3 - заслонка.

D - диаметр клапана, мм.

D1 - диаметр расположения присоединительных отверстий.

Длина клапанов C=312 мм.

Вылет заслонки за корпус клапана круглого сечения:

D, мм	100	125	140	160	180	200	225	250	280	315	355	400	450	500	560
D1, мм	125	150	170	185	200	235	255	290	310	350	385	435	480	535	590
B, мм	0	0	0	0	0	0	0	0,5	14,5	32	52	74,5	99,5	124,5	154,5
B1, мм	0	0	0	0	0	0	0	0	0	0	0	1,5	23,5	48,5	78,5

Значение коэффициентов местного сопротивления ϵ круглых клапанов из оцинкованной стали ОЗ-60 в зависимости от сечения клапана

D, мм	100	125	140	160	180	200	225	250	280	315	355	400	450	500	560
ϵ	1,88	1,6	1,42	1,16	0,89	0,7	0,5	0,39	0,29	0,24	0,19	0,16	0,14	0,12	0,1

Масса канальных клапанов с реверсивным приводом снаружи ОЗ-60-НЗ круглого сечения из оцинкованной стали, кг

D, мм	100	125	140	160	180	200	225	250	280	315	355	400	450	500	560
M, кг	3,5	3,8	4,1	4,3	4,6	4,9	5,3	5,8	6,3	7,0	7,9	9,0	10,3	11,7	13,6

Масса канальных клапанов с электромеханическим приводом снаружи ОЗ-60-НО круглого сечения из оцинкованной стали, кг

D, мм	100	125	140	160	180	200	225	250	280	315	355	400	450	500	560
M, кг	2,9	3,2	3,4	3,7	4,1	4,4	4,9	5,3	6,0	6,8	7,8	9,1	10,6	12,3	14,5

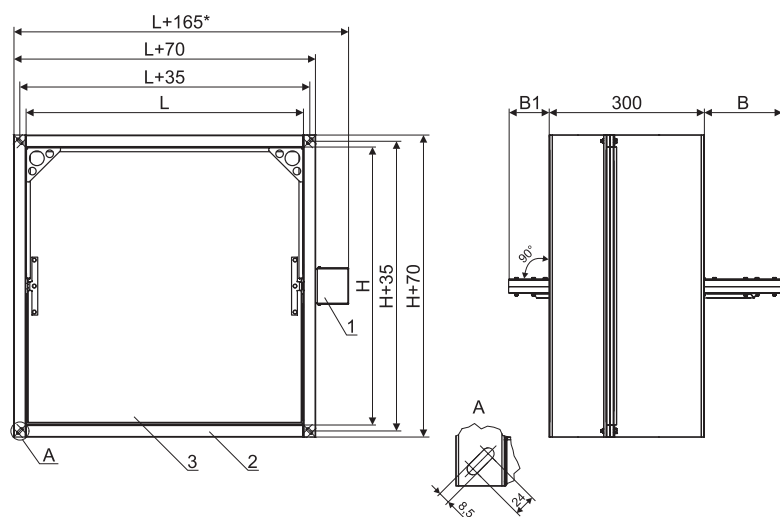
Масса канальных клапанов с электромагнитным приводом снаружи ОЗ-60-НЗ круглого сечения из оцинкованной стали, кг

D, мм	100	125	140	160	180	200	225	250	280	315	355	400	450	500	560
M, кг	4,5	4,7	5,0	5,2	5,5	5,8	6,2	6,7	7,2	7,9	8,8	9,9	11,2	12,6	14,4

Масса канальных клапанов с электромагнитным приводом снаружи ОЗ-60-НО круглого сечения из оцинкованной стали, кг

D, мм	100	125	140	160	180	200	225	250	280	315	355	400	450	500	560
M, кг	4,5	4,8	5,1	5,3	5,7	6,0	6,5	7,0	7,6	8,4	9,4	10,7	12,3	13,9	16,1

Клапан прямоугольного сечения канального исполнения ОЗ-90 с пределом огнестойкости НО (EI 90), НЗ (EI 90): Клапан ОЗ с электромеханическим/реверсивным приводом и с электромагнитным приводом

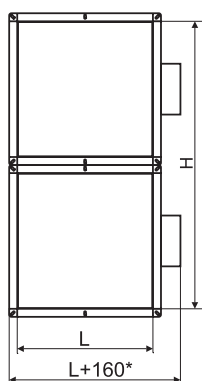


- 1 - электромеханический/реверсивный привод или электромагнитный привод
 - 2 - корпус клапана
 - 3 - заслонка
- L и H - установочные размеры клапана, мм
 Длина клапанов С=300 мм
 * - Справочный размер, зависящий от типа привода.

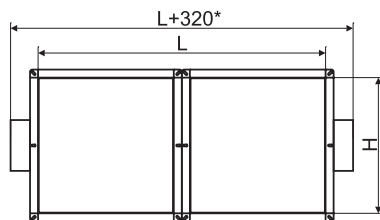
Вылет заслонки за корпус клапана прямоугольного сечения канального исполнения:

H, мм	100	150	200	250	300	350	400	450	500	550	600	650	700	750	800	850	900	950	1000
B, мм	0	0	25	50	75	100	125	150	175	200	225	250	275	300	325	350	375	400	425
B1, мм	0	0	0	0	0	0	0	0	15	40	65	90	115	140	165	190	215	240	265

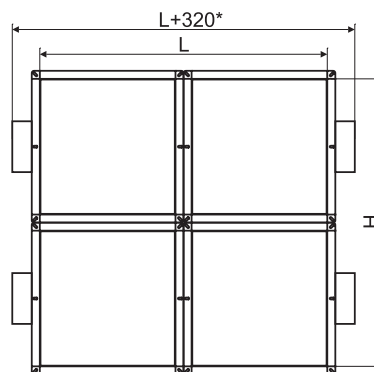
Виды кассетного исполнения клапанов ОЗ-90 канального исполнения



Кассетное исполнение 1



Кассетное исполнение 2



Кассетное исполнение 3
(по запросу)

Значение коэффициентов местного сопротивления ϵ прямоугольных клапанов канального исполнения из оцинкованной стали ОЗ-90 в зависимости от сечения клапана

L, мм \ H, мм	100	150	200	250	300	350	400	450	500	550	600	650	700	750	800	850	900	1000	1100	1200	1300	1400	1500
100	1,53	1,4	1,28	1,18	1,1	1,02	0,95	0,88	0,83	0,8	0,77	0,63	0,6	0,58	0,54	0,52	0,5	0,45	0,44	0,42	0,4	0,38	0,38
150		1,11	0,94	0,87	0,81	0,75	0,71	0,67	0,63	0,61	0,6	0,57	0,54	0,52	0,48	0,46	0,44	0,42	0,41	0,4	0,39	0,38	0,38
200			0,72	0,67	0,63	0,59	0,56	0,54	0,52	0,5	0,48	0,46	0,44	0,43	0,42	0,41	0,4	0,38	0,37	0,36	0,34	0,33	0,33
250				0,54	0,5	0,47	0,43	0,42	0,4	0,39	0,39	0,38	0,37	0,37	0,36	0,36	0,35	0,33	0,32	0,31	0,3	0,29	0,29
300					0,45	0,4	0,37	0,35	0,33	0,32	0,32	0,31	0,31	0,3	0,3	0,3	0,29	0,29	0,28	0,27	0,26	0,25	0,25
350						0,36	0,33	0,31	0,29	0,28	0,27	0,26	0,26	0,25	0,25	0,25	0,24	0,24	0,23	0,22	0,21	0,2	0,2
400							0,3	0,28	0,26	0,25	0,25	0,24	0,24	0,23	0,23	0,23	0,22	0,22	0,21	0,2	0,19	0,18	0,18
450								0,25	0,24	0,23	0,22	0,22	0,21	0,21	0,2	0,2	0,19	0,19	0,18	0,17	0,16	0,15	0,15
500									0,21	0,2	0,19	0,19	0,19	0,18	0,18	0,18	0,17	0,17	0,16	0,15	0,14	0,13	0,13
550										0,18	0,17	0,16	0,15	0,15	0,15	0,14	0,14	0,13	0,13	0,13	0,11	0,11	
600											0,16	0,15	0,14	0,13	0,13	0,12	0,12	0,11	0,11	0,1	0,1	0,1	
650												0,14	0,13	0,12	0,12	0,11	0,11	0,1	0,1	0,09	0,09		2
700													0,12	0,11	0,11	0,1	0,1	0,09	0,09	0,08	0,08		
750														0,11	0,1	0,1	0,1	0,09	0,08	0,08			
800															0,1	0,09	0,09	0,08	0,08	0,08			
850																0,09	0,08	0,07	0,07				1
900																	0,08	0,07	0,07				
950																		0,07					
1000																		0,07					

Типоразмерный ряд и значения площади живого сечения прямоугольных клапанов канального исполнения из оцинкованной стали ОЗ-90, м²

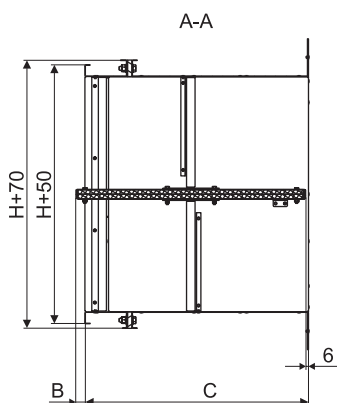
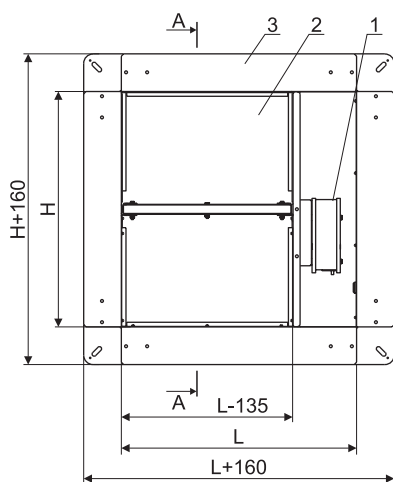
L, мм	100	150	200	250	300	350	400	450	500	550	600	650	700	750	800	850	900	950	1000	1050	1100	1150	1200	1250	1300	1350	1400	1450	1500
H, мм	100	150	200	250	300	350	400	450	500	550	600	650	700	750	800	850	900	950	1000	1050	1100	1150	1200	1250	1300	1350	1400	1450	1500
100	0,006	0,011	0,016	0,021	0,026	0,031	0,036	0,041	0,046	0,051	0,056	0,061	0,066	0,071	0,076	0,081	0,086	0,091	0,096	0,101	0,106	0,111	0,116	0,121	0,126	0,131	0,136	0,141	0,146
150		0,017	0,024	0,032	0,039	0,047	0,054	0,062	0,069	0,077	0,084	0,092	0,099	0,107	0,114	0,122	0,129	0,137	0,144	0,152	0,159	0,167	0,174	0,182	0,189	0,197	0,204	0,212	0,219
200			0,032	0,042	0,052	0,062	0,072	0,082	0,092	0,102	0,112	0,122	0,132	0,142	0,152	0,162	0,172	0,182	0,192	0,202	0,212	0,222	0,232	0,242	0,252	0,262	0,272	0,282	0,292
250				0,053	0,065	0,078	0,090	0,103	0,115	0,128	0,140	0,153	0,165	0,178	0,190	0,203	0,215	0,228	0,240	0,253	0,265	0,278	0,290	0,303	0,315	0,328	0,340	0,353	0,365
300					0,078	0,093	0,108	0,123	0,138	0,153	0,168	0,183	0,198	0,213	0,228	0,243	0,258	0,273	0,288	0,303	0,318	0,333	0,348	0,363	0,378	0,393	0,408	0,423	0,438
350						0,109	0,126	0,144	0,161	0,179	0,196	0,214	0,231	0,249	0,266	0,284	0,301	0,319	0,336	0,354	0,371	0,389	0,406	0,424	0,441	0,459	0,476	0,494	0,511
400							0,144	0,164	0,184	0,204	0,224	0,244	0,264	0,284	0,304	0,324	0,344	0,364	0,384	0,404	0,424	0,444	0,464	0,484	0,504	0,524	0,544	0,564	0,584
450								0,185	0,207	0,230	0,252	0,275	0,297	0,320	0,342	0,365	0,387	0,410	0,432	0,455	0,477	0,500	0,522	0,545	0,567	0,590	0,612	0,635	0,657
500									0,230	0,255	0,280	0,305	0,330	0,355	0,380	0,405	0,430	0,455	0,480	0,505	0,530	0,555	0,580	0,605	0,630	0,655	0,680	0,705	0,730
550										0,281	0,308	0,336	0,363	0,391	0,418	0,446	0,473	0,501	0,528	0,556	0,583	0,611	0,638	0,666	0,693	0,721	0,748		
600											0,336	0,366	0,396	0,426	0,456	0,486	0,516	0,546	0,576	0,606	0,636	0,666	0,696	0,726	0,756	0,786	0,816		
650												0,397	0,429	0,462	0,494	0,527	0,559	0,592	0,624	0,657	0,689	0,722	0,754	0,787	0,819				
700													0,462	0,497	0,532	0,567	0,602	0,637	0,672	0,707	0,742	0,777	0,812	0,847	0,882				
750														0,533	0,570	0,608	0,645	0,683	0,720	0,758	0,795	0,833	0,870						
800															0,608	0,648	0,688	0,728	0,768	0,808	0,848	0,888	0,928						
850																0,689	0,731	0,774	0,816	0,859	0,901								
900																	0,774	0,819	0,864	0,909	0,954								
950																		0,865	0,912										
1000																			0,960										

Масса клапанов ОЗ-90 прямоугольного сечения канального исполнения из оцинкованной стали, кг

L, мм H, мм	100	150	200	250	300	350	400	450	500	550	600	650	700	750	800	850	900	1000	1100	1200	1300	1400	1500
100	6,8	7,3	7,9	8,5	9,1	9,7	10,3	10,9	11,6	12,1	12,7	13,3	13,9	14,5	15,1	15,6	16,3	17,5	18,6	19,8	21,0	22,2	23,4
150		8,0	8,7	9,4	10,1	10,7	11,4	12,1	12,8	13,5	14,2	14,9	15,5	16,2	16,9	17,6	18,3	19,6	21,0	22,3	23,8	25,1	26,5
200			9,4	10,2	11,0	11,8	12,5	13,3	14,1	14,9	15,6	16,4	17,2	17,9	18,7	19,5	20,2	21,8	23,3	24,9	26,4	27,9	29,6
250				11,1	11,9	12,8	13,6	14,5	15,4	16,3	17,1	17,9	18,8	19,7	20,6	21,5	22,2	24,0	25,7	27,5	29,2	30,9	32,7
300					12,9	13,9	14,7	15,7	16,7	17,6	18,6	19,5	20,5	21,5	22,3	23,3	24,3	26,2	28,1	30,0	31,9	33,8	35,8
350						14,9	15,8	16,9	17,9	19,0	20,0	21,1	22,1	23,2	24,2	25,2	26,3	28,4	30,5	32,6	34,7	36,7	38,8
400							16,9	18,2	19,3	20,4	21,6	22,7	23,8	24,9	25,4	27,2	28,3	30,6	32,8	35,1	37,3	39,6	41,9
450								19,4	20,6	21,8	23,0	24,2	25,4	26,6	27,8	29,0	30,3	32,8	35,2	37,6	40,0	42,5	45,0
500									21,8	23,1	24,4	25,7	27,1	28,4	29,7	31,0	32,3	34,9	37,5	40,2	42,8	45,4	48,1
550										24,5	26,0	27,3	28,7	30,1	31,5	32,9	34,3	37,1	39,9	42,7	45,5	48,3	
600											27,4	28,8	30,4	31,9	33,3	34,9	36,3	39,3	42,2	45,2	48,2	51,2	
650												30,5	32,0	33,6	35,2	36,7	38,3	41,5	44,7	47,9	50,9		2
700													33,7	35,3	37,0	38,6	40,4	43,7	47,0	50,4	53,7		
750														37,1	38,8	40,6	42,4	45,9	49,4	52,9			
800															40,7	42,5	44,3	48,1	51,7	55,4			
850																44,4	46,3	50,3	54,1			1	
900																	48,4	52,4	56,4				
950																		54,6					
1000																		56,8					

Клапан прямоугольного сечения стенового исполнения ОЗ-90 с пределом огнестойкости НО (ЕІ 90), НЗ (ЕІ 90):

Клапан ОЗ с электромеханическим/реверсивным приводом и с электромагнитным приводом



- 1 - электромеханический/реверсивный привод или электромагнитный привод
 - 2 - корпус клапана
 - 3 - заслонка
- L и H - установочные размеры клапана, мм

Вылет заслонки за корпус клапана прямоугольного сечения стенового исполнения:

H, мм	300	350	400	450	500	550	600	650	700	750	800	850	900	950	1000
C*, мм	300	350	350	400	400	450	450	500	500	550	550	600	600	650	650

* Размер для справок. Фактическое значение глубины клапана не будет превышать указанное.

** Величина вылета (B) не более: H-C=B.

Значение коэффициентов местного сопротивления ϵ прямоугольных клапанов стенового исполнения из оцинкованной стали ОЗ-90 в зависимости от сечения клапана

L, мм H, мм	300	350	400	450	500	550	600	650	700	750	800	850	900	950	1000
300	0,6	0,53	0,49	0,47	0,44	0,43	0,43	0,41	0,41	0,4	0,4	0,4	0,39	0,39	0,39
350		0,48	0,44	0,41	0,39	0,37	0,36	0,35	0,35	0,33	0,33	0,33	0,32	0,32	0,32
400			0,4	0,37	0,35	0,33	0,33	0,32	0,32	0,31	0,31	0,31	0,29	0,29	0,29
450				0,33	0,32	0,31	0,29	0,29	0,28	0,28	0,27	0,27	0,25	0,25	0,25
500					0,28	0,27	0,25	0,25	0,25	0,24	0,24	0,24	0,23	0,23	0,23
550						0,24	0,23	0,21	0,2	0,2	0,2	0,19	0,19	0,18	0,17
600							0,21	0,2	0,19	0,17	0,17	0,16	0,16	0,15	0,15
650								0,19	0,17	0,16	0,16	0,15	0,15	0,14	0,13
700									0,16	0,15	0,15	0,13	0,13	0,13	0,12
750										0,15	0,13	0,13	0,13	0,13	0,12
800											0,13	0,12	0,12	0,11	0,11
850												0,12	0,11	0,1	0,09
900													0,11	0,1	0,09
950														0,1	0,09
1000															0,09

Типоразмерный ряд и значения площади живого сечения прямоугольных клапанов стенового исполнения из оцинкованной стали ОЗ-90, м²

L, мм H, мм	300	350	400	450	500	550	600	650	700	750	800	850	900	950	1000
300	0,035	0,042	0,05	0,057	0,064	0,071	0,079	0,086	0,093	0,1	0,108	0,115	0,122	0,129	0,137
350		0,058	0,068	0,077	0,087	0,097	0,107	0,116	0,126	0,136	0,146	0,155	0,165	0,175	0,185
400			0,086	0,098	0,11	0,122	0,135	0,147	0,159	0,171	0,184	0,196	0,208	0,22	0,233
450				0,118	0,133	0,148	0,163	0,177	0,192	0,207	0,222	0,236	0,251	0,266	0,281
500					0,156	0,173	0,19	0,208	0,225	0,242	0,259	0,277	0,294	0,311	0,328
550						0,199	0,218	0,238	0,258	0,278	0,297	0,317	0,337	0,357	0,376
600							0,246	0,269	0,291	0,313	0,335	0,358	0,38	0,402	0,424
650								0,299	0,324	0,349	0,373	0,398	0,423	0,448	0,472
700									0,357	0,384	0,411	0,439	0,466	0,493	0,52
750										0,42	0,449	0,479	0,509	0,539	0,568
800											0,487	0,52	0,552	0,584	0,616
850												0,56	0,595	0,63	0,664
900													0,638	0,675	0,712
950														0,721	0,76
1000															0,808

Масса клапанов ОЗ-90 прямоугольного сечения стенового исполнения из оцинкованной стали, кг

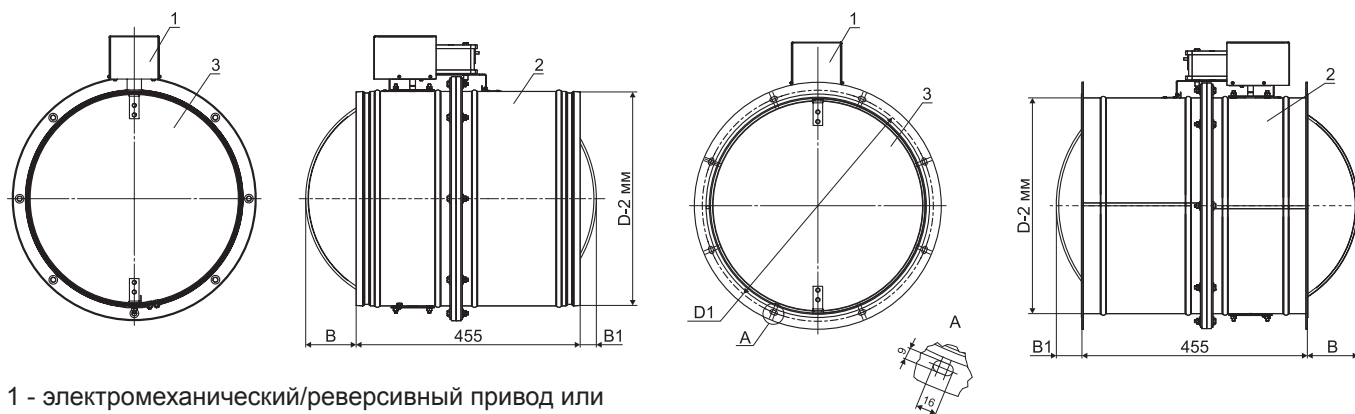
L, мм \ H, мм	300	350	400	450	500	550	600	650	700	750	800	850	900	950	1000
300	17,9	19,5	20,9	21,9	23,9	25,4	26,9	28,6	30,2	31,9	33,7	35,7	37,5	39,5	41,5
350	-	20,6	22	23,7	25,2	26,8	28,5	30,2	32	33,8	35,7	37,8	39,7	41,8	43,8
400	-	-	23,2	24,9	26,6	28,3	30,1	31,9	33,8	35,7	37,7	39,8	41,9	44,1	46,3
450	-	-	-	26,3	28,1	29,9	31,8	33,7	35,7	37,7	39,8	42,1	44,3	46,5	48,8
500	-	-	-	-	29,4	31,4	33,3	35,4	37,5	39,6	41,8	44,2	46,5	48,8	51,2
550	-	-	-	-	-	32,8	34,9	37	39,2	41,5	43,8	46,3	48,7	51,1	53,7
600	-	-	-	-	-	-	36,5	38,7	41	43,4	45,8	48,4	50,9	53,4	56,1
650	-	-	-	-	-	-	-	40,4	42,8	45,3	47,8	50,5	53,1	55,8	58,5
700	-	-	-	-	-	-	-	-	44,6	47,2	49,8	52,6	55,3	58,1	60,9
750	-	-	-	-	-	-	-	-	-	49	51,8	54,7	57,5	60,4	63,3
800	-	-	-	-	-	-	-	-	-	-	53,8	56,8	59,7	62,7	65,7
850	-	-	-	-	-	-	-	-	-	-	-	59	62	65,1	68,3
900	-	-	-	-	-	-	-	-	-	-	-	-	64,2	67,4	70,7
950	-	-	-	-	-	-	-	-	-	-	-	-	-	69,7	73,1
1000	-	-	-	-	-	-	-	-	-	-	-	-	-	-	75,5

Клапан круглого сечения ОЗ-90 с пределом огнестойкости НО (EI 90), НЗ (EI 90):

Клапан ОЗ с электромеханическим/реверсивным приводом и с электромагнитным приводом

Клапан на ниппеле

Клапан на фланце



- 1 - электромеханический/реверсивный привод или электромагнитный привод;
 - 2 - корпус клапана;
 - 3 - заслонка.
- D - диаметр клапана, мм.
D1 - диаметр расположения присоединительных отверстий.
L - длина клапана, мм.
Длина клапанов С=455 мм.

Вылет заслонки за корпус клапана круглого сечения:

D, мм	100	125	140	160	180	200	225	250	280	315	355	400	450	500	560	630	710	800
D1, мм	125	150	170	180	200	235	255	290	310	350	385	435	480	535	590	665	740	830
B, мм	0	0	0	0	0	0	7,5	20	40	52,5	72,5	95	120	145	175	210	250	295
B1, мм	0	0	0	0	0	0	0	0	0	0	0	0	0	0	0	0	0	40

Типоразмерный ряд и значения площади живого сечения круглых клапанов из оцинкованной стали ОЗ-90, м²

D, мм	100	125	140	160	180	200	225	250	280	315	355	400	450	500	560	630	710	800
F, м ²	0,006	0,01	0,013	0,017	0,022	0,027	0,035	0,044	0,053	0,071	0,091	0,12	0,15	0,19	0,23	0,3	0,38	0,48

Значение коэффициентов местного сопротивления ϵ круглых клапанов из оцинкованной стали ОЗ-90 в зависимости от сечения клапана

D, мм	100	125	140	160	180	200	225	250	280	315	355	400	450	500	560	630	710	800
ϵ	3,5	2,8	2,1	1,56	1,23	1,01	0,57	0,4	0,35	0,25	0,2	0,17	0,15	0,13	0,11	0,11	0,08	0,06

Масса канальных клапанов с реверсивным приводом снаружи ОЗ-90-НЗ круглого сечения из оцинкованной стали, кг

D, мм	100	125	140	160	180	200	225	250	280	315	355	400	450	500	560	630	710	800
M, кг	4,8	5,3	5,7	6,2	6,7	7,2	7,8	8,4	9,3	10,3	11,5	13,1	14,5	16,9	19,3	20,5	23	25,9

Масса канальных клапанов с электромеханическим приводом снаружи ОЗ-90-НО круглого сечения из оцинкованной стали, кг

D, мм	100	125	140	160	180	200	225	250	280	315	355	400	450	500	560	630	710	800
M, кг	4,2	4,8	5,1	5,7	6,3	6,8	7,6	8,3	9,4	10,6	12,1	14,1	16,3	18,9	22	23,3	26,5	30,1

Масса канальных клапанов с электромагнитным приводом снаружи ОЗ-90-НЗ круглого сечения из оцинкованной стали, кг

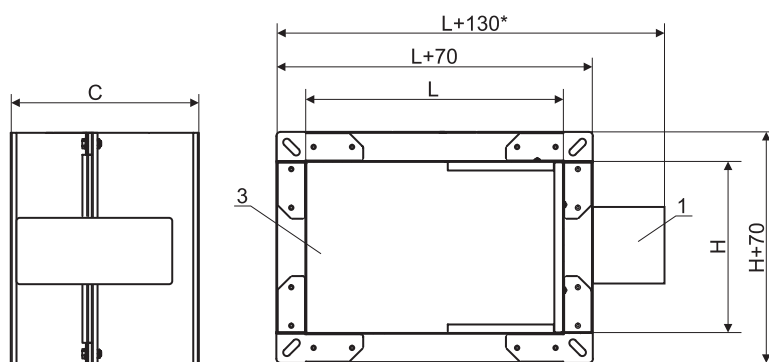
D, мм	100	125	140	160	180	200	225	250	280	315	355	400	450	500	560	630	710	800
M, кг	5,7	6,3	6,6	7,1	7,6	8,1	8,7	9,4	10,2	11,3	12,5	14	15,7	17,8	20,2	21,5	24	26,9

Масса канальных клапанов с электромагнитным приводом снаружи ОЗ-90-НО круглого сечения из оцинкованной стали, кг

D, мм	100	125	140	160	180	200	225	250	280	315	355	400	450	500	560	630	710	800
M, кг	5,8	6,4	6,7	7,3	7,9	8,5	9,2	10	11	12,2	13,7	15,7	17,8	20,5	23,6	24,9	28,1	31,7

Клапан прямоугольного сечения канального исполнения ОЗ-120 с пределом огнестойкости в режиме НО (EI 120), в режиме НЗ (EI 120):

Клапан ОЗ с электромеханическим/реверсивным приводом и с электромагнитным приводом

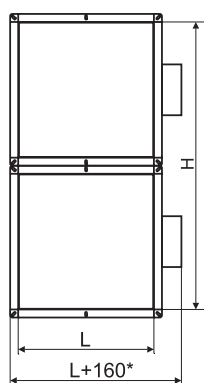


- 1 - электромеханический/реверсивный привод или электромагнитный привод
- 2 - корпус клапана
- 3 - заслонка
- L и H - установочные размеры клапана, мм
- * - Справочный размер, зависящий от типа привода

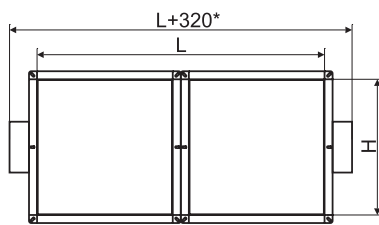
Зависимость длины клапана от высоты канального исполнения

H, мм	150	200	250	300	350	400	450	500	550	600	650	700	750	800	850	900	950	1000
C, мм	370	370	370	370	405	430	480	530	580	630	680	730	780	830	880	930	980	1030

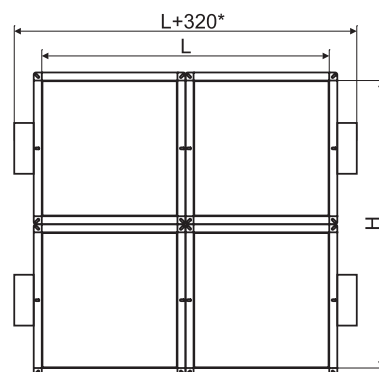
Виды кассетного исполнения клапанов ОЗ-120 канального исполнения



Кассетное исполнение 1



Кассетное исполнение 2



Кассетное исполнение 3
(по запросу)

Значение коэффициентов местного сопротивления ϵ прямоугольных клапанов канального исполнения из оцинкованной стали ОЗ-120 в зависимости от сечения клапана

L, мм \ H, мм	150	200	250	300	350	400	450	500	550	600	650	700	750	800	850	900	1000	1100	1200	1300	1400	1500
150	1,11	0,94	0,87	0,81	0,75	0,71	0,67	0,63	0,61	0,6	0,57	0,54	0,52	0,48	0,46	0,44	0,42	0,41	0,4	0,39	0,38	0,38
200		0,72	0,67	0,63	0,59	0,56	0,54	0,52	0,5	0,48	0,46	0,44	0,43	0,42	0,41	0,4	0,38	0,37	0,36	0,34	0,33	0,33
250			0,54	0,5	0,47	0,43	0,42	0,4	0,39	0,39	0,38	0,37	0,37	0,36	0,36	0,35	0,33	0,32	0,31	0,3	0,29	0,29
300				0,45	0,4	0,37	0,35	0,33	0,32	0,32	0,31	0,31	0,3	0,3	0,3	0,29	0,29	0,28	0,27	0,26	0,25	0,25
350					0,36	0,33	0,31	0,29	0,28	0,27	0,26	0,26	0,25	0,25	0,25	0,24	0,24	0,23	0,22	0,21	0,2	0,2
400						0,3	0,28	0,26	0,25	0,25	0,24	0,24	0,23	0,23	0,23	0,22	0,22	0,21	0,2	0,19	0,18	0,18
450							0,25	0,24	0,23	0,22	0,22	0,21	0,21	0,2	0,2	0,19	0,19	0,18	0,17	0,16	0,15	0,15
500								0,21	0,2	0,19	0,19	0,19	0,18	0,18	0,18	0,17	0,17	0,16	0,15	0,14	0,13	0,13
550									0,18	0,17	0,16	0,15	0,15	0,15	0,14	0,14	0,13	0,13	0,13	0,11	0,11	
600										0,16	0,15	0,14	0,13	0,13	0,12	0,12	0,11	0,11	0,1	0,1	0,1	
650											0,14	0,13	0,12	0,12	0,11	0,11	0,1	0,1	0,09	0,09		2
700												0,12	0,11	0,11	0,1	0,1	0,09	0,09	0,08	0,08		
750													0,11	0,1	0,1	0,1	0,09	0,08	0,08			
800														0,1	0,09	0,09	0,08	0,08	0,08		1	
850															0,09	0,08	0,07	0,07				
900																0,08	0,07	0,07				
950																	0,07					
1000																	0,07					

Типоразмерный ряд и значения площади живого сечения клапанов канального исполнения из оцинкованной стали ОЗ-120 прямоугольного сечения, м²

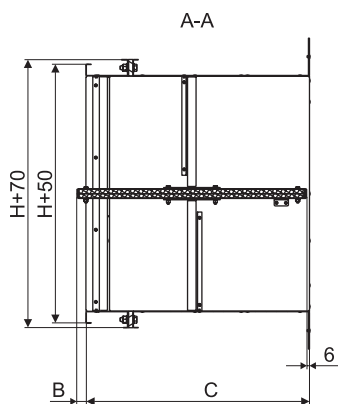
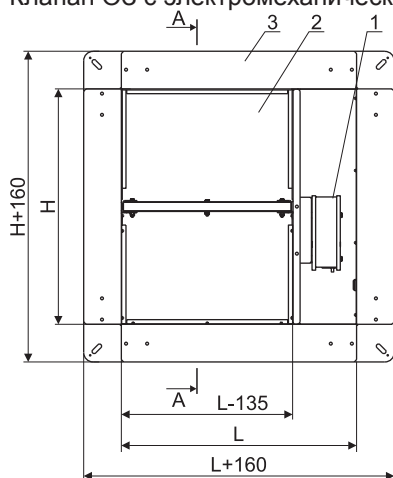
L, мм H, мм	150	200	250	300	350	400	450	500	550	600	650	700	750	800	850	900	950	1000	1050	1100	1150	1200	1250	1300	1350	1400	1450	1500
150	0,015	0,023	0,030	0,038	0,045	0,053	0,060	0,068	0,075	0,083	0,090	0,098	0,105	0,113	0,120	0,128	0,135	0,143	0,150	0,158	0,165	0,173	0,180	0,188	0,195	0,203	0,210	0,218
200		0,030	0,040	0,050	0,060	0,070	0,080	0,090	0,100	0,110	0,120	0,130	0,140	0,150	0,160	0,170	0,180	0,190	0,200	0,210	0,220	0,230	0,240	0,250	0,260	0,270	0,280	0,290
250			0,050	0,063	0,075	0,088	0,100	0,113	0,125	0,138	0,150	0,163	0,175	0,188	0,200	0,213	0,225	0,238	0,250	0,263	0,275	0,288	0,300	0,313	0,325	0,338	0,350	0,363
300				0,075	0,090	0,105	0,120	0,135	0,150	0,165	0,180	0,195	0,210	0,225	0,240	0,255	0,270	0,285	0,300	0,315	0,330	0,345	0,360	0,375	0,390	0,405	0,420	0,435
350					0,105	0,123	0,140	0,158	0,175	0,193	0,210	0,228	0,245	0,263	0,280	0,298	0,315	0,333	0,350	0,368	0,385	0,403	0,420	0,438	0,455	0,473	0,490	0,508
400						0,140	0,160	0,180	0,200	0,220	0,240	0,260	0,280	0,300	0,320	0,340	0,360	0,380	0,400	0,420	0,440	0,460	0,480	0,500	0,520	0,540	0,560	0,580
450							0,180	0,203	0,225	0,248	0,270	0,293	0,315	0,338	0,360	0,383	0,405	0,428	0,450	0,473	0,495	0,518	0,540	0,563	0,585	0,608	0,630	0,653
500								0,225	0,250	0,275	0,300	0,325	0,350	0,375	0,400	0,425	0,450	0,475	0,500	0,525	0,550	0,575	0,600	0,625	0,650	0,675	0,700	0,725
550									0,275	0,303	0,330	0,358	0,385	0,413	0,440	0,468	0,495	0,523	0,550	0,578	0,605	0,633	0,660	0,688	0,715	0,743		
600										0,330	0,360	0,390	0,420	0,450	0,480	0,510	0,540	0,570	0,600	0,630	0,660	0,690	0,720	0,750	0,780	0,810		
650											0,390	0,423	0,455	0,488	0,520	0,553	0,585	0,618	0,650	0,683	0,715	0,748	0,780	0,813				
700												0,455	0,490	0,525	0,560	0,595	0,630	0,665	0,700	0,735	0,770	0,805	0,840	0,875				
750													0,525	0,563	0,600	0,638	0,675	0,713	0,750	0,788	0,825	0,863						
800														0,600	0,640	0,680	0,720	0,760	0,800	0,840	0,880	0,920						
850															0,680	0,723	0,765	0,808	0,850	0,893								
900																0,765	0,810	0,855	0,900	0,945								
950																	0,855	0,903										
1000																		0,950										

Масса клапанов ОЗ-120 прямоугольного сечения канального исполнения из оцинкованной стали, кг

L, мм	150	200	250	300	350	400	450	500	550	600	650	700	750	800	850	900	950	1000	1100	1200	1300	1400	1500
150	8,2	8,9	9,6	10,3	11,0	11,6	12,3	13,0	13,7	15,8	16,6	17,4	18,2	19,0	19,8	20,6	21,4	22,1	23,7	25,3	26,9	28,5	29,7
200		9,6	10,4	11,2	12,0	12,8	13,4	14,1	14,8	17,3	18,1	18,9	19,7	20,5	21,2	22,0	22,8	23,6	25,2	26,8	28,4	29,9	31,5
250			11,2	12,1	13,0	13,9	14,7	15,5	16,3	18,8	19,7	20,6	21,5	22,4	23,3	24,2	25,2	26,0	27,8	30,7	32,5	34,4	36,2
300				13,1	13,9	14,8	15,7	16,6	17,5	20,3	21,4	22,4	23,4	24,4	25,4	26,4	27,5	28,5	30,5	32,5	34,6	36,6	38,6
350					15,0	15,9	16,8	17,7	18,4	21,8	22,9	24,1	25,2	26,3	27,5	28,6	29,7	30,8	33,1	35,4	37,6	39,9	42,1
400						17,1	18,2	19,3	20,5	23,3	24,4	25,5	26,7	27,8	28,9	30,3	31,6	33,0	35,7	38,4	41,1	43,8	46,6
450							19,5	20,7	21,8	25,1	26,4	27,8	29,2	30,5	31,9	33,2	34,6	35,9	38,6	41,4	44,1	46,8	49,5
500								21,9	23,3	26,3	27,8	29,3	30,7	32,0	33,7	35,1	36,6	38,1	41,0	44,0	46,9	49,8	52,8
550									24,6	27,7	29,2	30,6	32,1	33,6	35,0	36,5	38,0	39,4	42,4	45,3	48,3	51,2	
600										30,3	31,9	33,4	35,0	36,6	38,2	39,8	41,4	42,9	46,1	49,3	52,4	55,6	
650											33,4	35,1	36,7	38,5	40,2	41,9	43,6	45,3	48,7	52,1	55,5		2
700												36,4	37,0	40,3	42,0	43,7	45,4	47,1	50,5	53,9	57,3		
750													40,6	42,4	44,2	46,1	47,8	48,5	53,2	56,8			
800															44,3	46,1	47,9	49,7	51,5	55,1	58,8		
850																48,3	50,3	52,3	54,4	58,4		1	
900																	52,3	54,5	56,6	60,9			
950																		56,7	58,9				
1000																			61,2				

Клапан прямоугольного сечения стенового исполнения ОЗ-120 с пределом огнестойкости в режиме НО (EI 120), НЗ (EI 120):

Клапан ОЗ с электромеханическим/реверсивным приводом и с электромагнитным приводом



- 1 - электромеханический/реверсивный привод или электромагнитный привод
 - 2 - корпус клапана
 - 3 - заслонка
- L и H - установочные размеры клапана, мм

Вылет заслонки за корпус клапана прямоугольного сечения стенового исполнения:

H, мм	300	350	400	450	500	550	600	650	700	750	800	850	900	950	1000
C*, мм	300	350	350	400	400	450	450	500	500	550	550	600	600	650	650

* Размер для справок. Фактическое значение глубины клапана не будет превышать указанное.

** Величина вылета (B) не более: H-C=B.

Значение коэффициентов местного сопротивления ϵ прямоугольных клапанов стенового исполнения из оцинкованной стали ОЗ-120 в зависимости от сечения клапана

L, мм H, мм	300	350	400	450	500	550	600	650	700	750	800	850	900	950	1000
300	0,6	0,53	0,49	0,47	0,44	0,43	0,43	0,41	0,41	0,4	0,4	0,4	0,39	0,39	0,39
350		0,48	0,44	0,41	0,39	0,37	0,36	0,35	0,35	0,33	0,33	0,33	0,32	0,32	0,32
400			0,4	0,37	0,35	0,33	0,33	0,32	0,32	0,31	0,31	0,31	0,29	0,29	0,29
450				0,33	0,32	0,31	0,29	0,29	0,28	0,28	0,27	0,27	0,25	0,25	0,25
500					0,28	0,27	0,25	0,25	0,25	0,24	0,24	0,24	0,23	0,23	0,23
550						0,24	0,23	0,21	0,2	0,2	0,2	0,19	0,19	0,18	0,17
600							0,21	0,2	0,19	0,17	0,17	0,16	0,16	0,15	0,15
650								0,19	0,17	0,16	0,16	0,15	0,15	0,14	0,13
700									0,16	0,15	0,15	0,13	0,13	0,13	0,12
750										0,15	0,13	0,13	0,13	0,13	0,12
800											0,13	0,12	0,12	0,11	0,11
850												0,12	0,11	0,1	0,09
900													0,11	0,1	0,09
950														0,1	0,09
1000															0,09

Типоразмерный ряд и значения площади живого сечения прямоугольных клапанов стенового исполнения из оцинкованной стали ОЗ-120, м²

L, мм H, мм	300	350	400	450	500	550	600	650	700	750	800	850	900	950	1000
300	0,035	0,042	0,05	0,057	0,064	0,071	0,079	0,086	0,093	0,1	0,108	0,115	0,122	0,129	0,137
350		0,058	0,068	0,077	0,087	0,097	0,107	0,116	0,126	0,136	0,146	0,155	0,165	0,175	0,185
400			0,086	0,098	0,11	0,122	0,135	0,147	0,159	0,171	0,184	0,196	0,208	0,22	0,233
450				0,118	0,133	0,148	0,163	0,177	0,192	0,207	0,222	0,236	0,251	0,266	0,281
500					0,156	0,173	0,19	0,208	0,225	0,242	0,259	0,277	0,294	0,311	0,328
550						0,199	0,218	0,238	0,258	0,278	0,297	0,317	0,337	0,357	0,376
600							0,246	0,269	0,291	0,313	0,335	0,358	0,38	0,402	0,424
650								0,299	0,324	0,349	0,373	0,398	0,423	0,448	0,472
700									0,357	0,384	0,411	0,439	0,466	0,493	0,52
750										0,42	0,449	0,479	0,509	0,539	0,568
800											0,487	0,52	0,552	0,584	0,616
850												0,56	0,595	0,63	0,664
900													0,638	0,675	0,712
950														0,721	0,76
1000															0,808

Масса клапанов ОЗ-120 прямоугольного сечения стенового исполнения из оцинкованной стали, кг

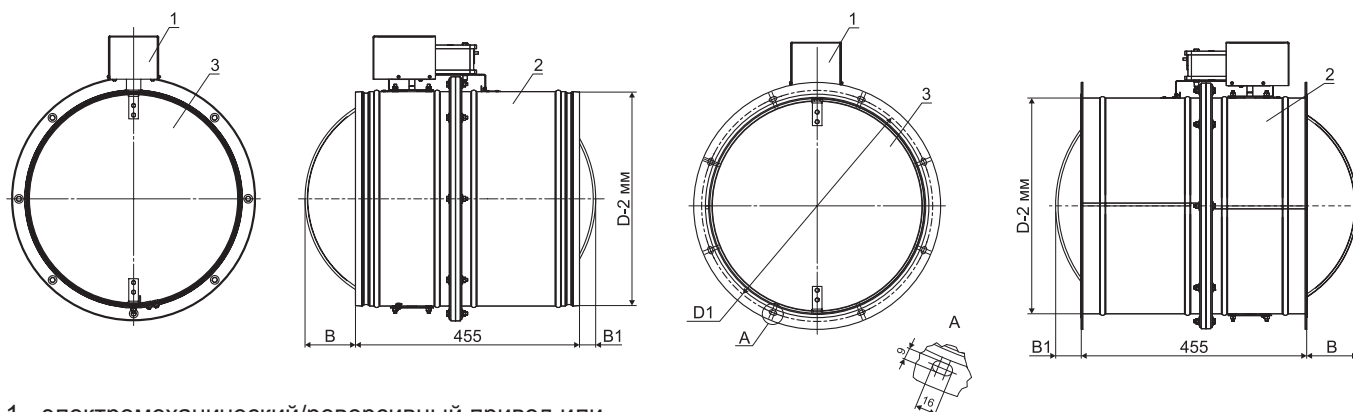
H, мм	L, мм														
	300	350	400	450	500	550	600	650	700	750	800	850	900	950	1000
300	17,9	19,5	20,9	21,9	23,9	25,4	26,9	28,6	30,2	31,9	33,7	35,7	37,5	39,5	41,5
350	-	20,6	22	23,7	25,2	26,8	28,5	30,2	32	33,8	35,7	37,8	39,7	41,8	43,8
400	-	-	23,2	24,9	26,6	28,3	30,1	31,9	33,8	35,7	37,7	39,8	41,9	44,1	46,3
450	-	-	-	26,3	28,1	29,9	31,8	33,7	35,7	37,7	39,8	42,1	44,3	46,5	48,8
500	-	-	-	-	29,4	31,4	33,3	35,4	37,5	39,6	41,8	44,2	46,5	48,8	51,2
550	-	-	-	-	-	32,8	34,9	37	39,2	41,5	43,8	46,3	48,7	51,1	53,7
600	-	-	-	-	-	-	36,5	38,7	41	43,4	45,8	48,4	50,9	53,4	56,1
650	-	-	-	-	-	-	-	40,4	42,8	45,3	47,8	50,5	53,1	55,8	58,5
700	-	-	-	-	-	-	-	-	44,6	47,2	49,8	52,6	55,3	58,1	60,9
750	-	-	-	-	-	-	-	-	-	49	51,8	54,7	57,5	60,4	63,3
800	-	-	-	-	-	-	-	-	-	-	53,8	56,8	59,7	62,7	65,7
850	-	-	-	-	-	-	-	-	-	-	-	59	62	65,1	68,3
900	-	-	-	-	-	-	-	-	-	-	-	-	64,2	67,4	70,7
950	-	-	-	-	-	-	-	-	-	-	-	-	-	69,7	73,1
1000	-	-	-	-	-	-	-	-	-	-	-	-	-	-	75,5

Клапан круглого сечения ОЗ-120 с пределом огнестойкости в режиме НО (EI 120), в режиме НЗ (EI 120):

Клапан ОЗ с электромеханическим/реверсивным приводом и с электромагнитным приводом

Клапан на ниппеле

Клапан на фланце



- 1 - электромеханический/реверсивный привод или электромагнитный привод;
 - 2 - корпус клапана;
 - 3 - заслонка.
- D - диаметр клапана, мм.
 D1 - диаметр расположения присоединительных отверстий.
 L - длина клапана, мм.
 Длина клапанов C=455 мм.

Вылет заслонки за корпус клапана круглого сечения:

D, мм	100	125	140	160	180	200	225	250	280	315	355	400	450	500	560	630	710	800
D1, мм	125	150	170	180	200	235	255	290	310	350	385	435	480	535	590	665	740	830
B, мм	0	0	0	0	0	0	7,5	20	40	52,5	72,5	95	120	145	175	210	250	295
B1, мм	0	0	0	0	0	0	0	0	0	0	0	0	0	0	0	0	0	40

Типоразмерный ряд и значения площади живого сечения круглых клапанов из оцинкованной стали ОЗ-120, м²

D, мм	100	125	140	160	180	200	225	250	280	315	355	400	450	500	560	630	710	800
F, м ²	0,006	0,01	0,013	0,017	0,022	0,027	0,035	0,044	0,053	0,071	0,091	0,12	0,15	0,19	0,23	0,3	0,38	0,48

Значение коэффициентов местного сопротивления ε круглых клапанов из оцинкованной стали ОЗ-120 в зависимости от сечения клапана

D, мм	100	125	140	160	180	200	225	250	280	315	355	400	450	500	560	630	710	800
ε	3,5	2,8	2,1	1,56	1,23	1,01	0,57	0,4	0,35	0,25	0,2	0,17	0,15	0,13	0,11	0,11	0,08	0,06

Масса канальных клапанов с реверсивным приводом снаружи ОЗ-120-НЗ круглого сечения из оцинкованной стали, кг

D, мм	100	125	140	160	180	200	225	250	280	315	355	400	450	500	560	630	710	800
M, кг	4,8	5,3	5,7	6,1	6,7	7,2	7,8	8,4	9,3	10,3	11,5	13,1	14,8	16,9	19,3	22,2	25,9	30,4

Масса канальных клапанов с электромеханическим приводом снаружи ОЗ-120-НО круглого сечения из оцинкованной стали, кг

D, мм	100	125	140	160	180	200	225	250	280	315	355	400	450	500	560	630	710	800
M, кг	4,2	4,8	5,4	5,8	6,2	7,0	7,8	8,6	9,7	11,1	12,7	14,9	17,3	20,9	24,3	28,7	34,2	40,9

Масса канальных клапанов с электромагнитным приводом снаружи ОЗ-120-НЗ круглого сечения из оцинкованной стали, кг

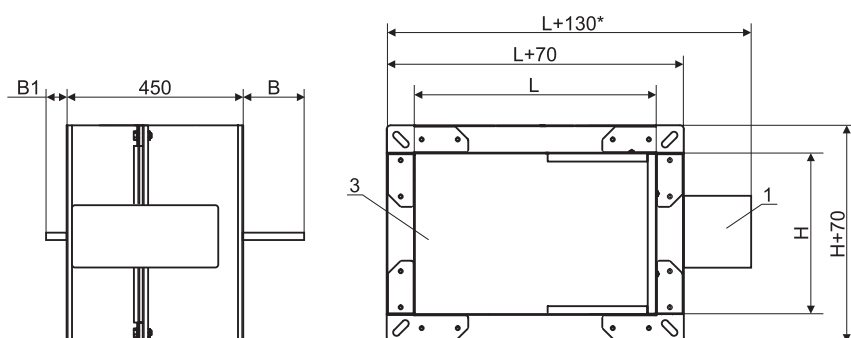
D, мм	100	125	140	160	180	200	225	250	280	315	355	400	450	500	560	630	710	800
M, кг	5,7	6,2	6,6	7,0	7,6	8,0	8,7	9,3	10,1	11,2	12,4	13,9	15,7	17,7	20,1	23,1	26,8	31,2

Масса канальных клапанов с электромагнитным приводом снаружи ОЗ-120-НО круглого сечения из оцинкованной стали, кг

D, мм	100	125	140	160	180	200	225	250	280	315	355	400	450	500	560	630	710	800
M, кг	5,8	6,3	6,9	7,3	7,6	8,6	9,4	10,2	11,3	12,7	14,3	16,5	18,9	21,8	25,2	29,5	35	41,8

Клапан прямоугольного сечения канального исполнения ОЗ-180 с пределом огнестойкости в режиме НО (EI 180), в режиме НЗ (EI 180):

Клапан ОЗ с электромеханическим/реверсивным приводом и с электромагнитным приводом

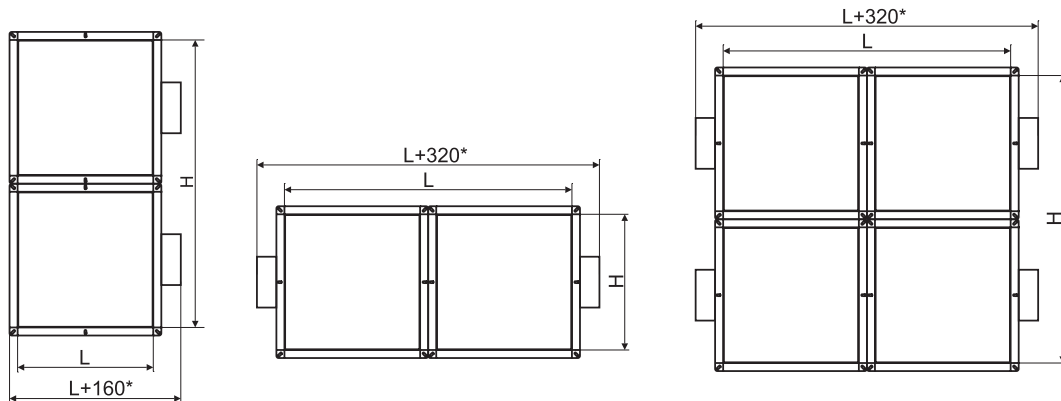


- 1 - электромеханический/реверсивный привод или электромагнитный привод
 - 2 - корпус клапана
 - 3 - заслонка
- L и H - установочные размеры клапана, мм
 Длина клапанов C=450 мм
 * - Справочный размер, зависящий от типа привода.

Вылет заслонки за корпус клапана прямоугольного сечения канального исполнения:

H, мм	200	250	300	350	400	450	500	550	600	650	700	750	800	850	900	950	1000
B, мм	0	0	0	0	0	20	45	70	95	120	145	170	195	220	245	270	295
B1, мм	0	0	0	0	0	0	0	10	35	60	85	110	135	160	185	210	235

Виды кассетного исполнения клапанов ОЗ-180 канального исполнения



Кассетное исполнение 1

Кассетное исполнение 2

Кассетное исполнение 3
(по запросу)

Значение коэффициентов местного сопротивления ϵ прямоугольных клапанов канального исполнения из оцинкованной стали ОЗ-180 в зависимости от сечения клапана

H, мм	L, мм																					
	200	250	300	350	400	450	500	550	600	650	700	750	800	850	900	950	1000	1100	1200	1300	1400	1500
200	2,23	2,0	1,83	1,71	1,62	1,55	1,5	1,46	1,46	1,4	1,37	1,36	1,35	1,33	1,32	1,31	1,29	1,28	1,26	1,25	1,24	1,23
250		1,14	1,04	0,97	0,92	0,87	0,84	0,81	0,79	0,78	0,76	0,75	0,74	0,73	0,72	0,71	0,71	0,69	0,68	0,67	0,67	0,66
300			0,72	0,67	0,63	0,6	0,57	0,55	0,53	0,52	0,51	0,5	0,5	0,49	0,48	0,48	0,47	0,46	0,46	0,45	0,45	0,44
350				0,53	0,5	0,47	0,45	0,43	0,42	0,41	0,4	0,39	0,38	0,37	0,37	0,36	0,36	0,36	0,35	0,35	0,34	0,34
400					0,43	0,41	0,38	0,37	0,36	0,35	0,34	0,34	0,33	0,32	0,32	0,31	0,31	0,3	0,3	0,29	0,29	0,28
450						0,37	0,36	0,34	0,33	0,32	0,31	0,3	0,3	0,29	0,28	0,28	0,28	0,27	0,26	0,26	0,25	0,25
500							0,34	0,32	0,31	0,3	0,29	0,28	0,28	0,27	0,27	0,26	0,26	0,25	0,24	0,24	0,24	0,23
550								0,32	0,3	0,29	0,28	0,27	0,27	0,26	0,25	0,25	0,25	0,24	0,23	0,23	0,22	
600									0,3	0,29	0,28	0,27	0,26	0,25	0,25	0,24	0,24	0,23	0,23	0,22	0,22	
650										0,29	0,28	0,27	0,26	0,25	0,25	0,24	0,24	0,23	0,22	0,22		2
700											0,28	0,27	0,26	0,25	0,25	0,24	0,24	0,23	0,22	0,22		
750												0,27	0,26	0,25	0,25	0,24	0,24	0,23	0,22			
800													0,26	0,25	0,25	0,24	0,24	0,23	0,22			
850														0,25	0,25	0,24	0,24	0,23			1	
900															0,24	0,24	0,24	0,23				
950																0,23	0,23					
1000																	0,22					

Типоразмерный ряд и значения площади живого сечения прямоугольных клапанов канального исполнения из оцинкованной стали ОЗ-180, м²

L, мм H, мм	200	250	300	350	400	450	500	550	600	650	700	750	800	850	900	950	1000	1050	1100	1150	1200	1250	1300	1350	1400	1450	1500	
200	0,024	0,034	0,044	0,054	0,064	0,074	0,084	0,094	0,104	0,114	0,124	0,134	0,144	0,154	0,164	0,174	0,184	0,194	0,204	0,214	0,224	0,234	0,244	0,254	0,264	0,274	0,284	
250		0,043	0,056	0,068	0,081	0,093	0,106	0,118	0,131	0,143	0,156	0,168	0,181	0,193	0,206	0,218	0,231	0,243	0,256	0,268	0,281	0,293	0,306	0,318	0,331	0,343	0,356	
300			0,067	0,082	0,097	0,112	0,127	0,142	0,157	0,172	0,187	0,202	0,217	0,232	0,247	0,262	0,277	0,292	0,307	0,322	0,337	0,352	0,367	0,382	0,397	0,412	0,427	
350				0,095	0,113	0,130	0,148	0,165	0,183	0,200	0,218	0,235	0,253	0,270	0,288	0,305	0,323	0,340	0,358	0,375	0,393	0,410	0,428	0,445	0,463	0,480	0,498	
400					0,129	0,149	0,169	0,189	0,209	0,229	0,249	0,269	0,289	0,309	0,329	0,349	0,369	0,389	0,409	0,429	0,449	0,469	0,489	0,509	0,529	0,549	0,569	
450						0,167	0,190	0,212	0,235	0,257	0,280	0,302	0,325	0,347	0,370	0,392	0,415	0,437	0,460	0,482	0,505	0,527	0,550	0,572	0,595	0,617	0,640	
500							0,211	0,236	0,261	0,286	0,311	0,336	0,361	0,386	0,411	0,436	0,461	0,486	0,511	0,536	0,561	0,586	0,611	0,636	0,661	0,686	0,711	
550								0,260	0,287	0,315	0,342	0,370	0,397	0,425	0,452	0,480	0,507	0,535	0,562	0,590	0,617	0,645	0,672	0,700	0,727			
600									0,313	0,343	0,373	0,403	0,433	0,463	0,493	0,523	0,553	0,583	0,613	0,643	0,673	0,703	0,733	0,763	0,793			
650										0,372	0,404	0,437	0,469	0,502	0,534	0,567	0,599	0,632	0,664	0,697	0,729	0,762	0,794				2	
700											0,435	0,470	0,505	0,540	0,575	0,610	0,645	0,680	0,715	0,750	0,785	0,820	0,855					
750												0,504	0,542	0,579	0,617	0,654	0,692	0,729	0,767	0,804	0,842							
800													0,578	0,618	0,658	0,698	0,738	0,778	0,818	0,858	0,898							
850															0,656	0,699	0,741	0,784	0,826	0,869								1
900																0,740	0,785	0,830	0,875	0,920								
950																	0,828	0,876										
1000																		0,922										

Масса клапанов ОЗ-180 прямоугольного сечения канального исполнения из оцинкованной стали, кг

L, мм H, мм	200	250	300	350	400	450	500	550	600	650	700	750	800	850	900	950	1000	1100	1200	1300	1400	1500
	200	12,6	13,7	14,8	15,9	17,0	18,1	19,2	20,3	21,4	22,5	23,6	24,7	25,8	26,8	27,9	29,0	30,1	32,3	34,5	36,7	38,8
250		14,9	16,1	17,4	18,6	19,8	21,0	22,2	23,4	24,6	25,8	27,1	28,3	29,5	30,7	31,9	33,1	35,6	38,0	40,4	42,8	45,3
300			18,0	18,8	20,1	21,5	22,8	24,1	25,5	26,8	28,1	29,5	30,8	32,1	33,5	34,8	36,1	38,8	41,5	44,1	46,8	49,5
350				20,2	21,7	23,1	24,6	26,1	27,5	29,0	30,4	31,9	33,3	34,8	36,2	37,7	39,1	42,1	45,0	47,9	50,8	53,7
400					23,2	24,8	26,4	28,0	29,5	31,1	32,7	34,3	35,9	37,4	39,0	40,6	42,2	45,3	48,5	51,6	54,8	57,9
450						26,5	28,2	29,9	31,6	33,3	35,0	36,7	38,4	40,1	40,5	43,5	45,2	48,6	52,0	55,4	58,8	62,2
500							30,0	31,8	33,6	35,4	37,3	39,1	40,9	42,7	44,5	46,4	48,2	51,8	55,5	59,1	62,7	66,4
550								33,7	35,7	37,6	39,5	41,5	43,4	45,4	47,3	49,2	51,2	55,1	59,0	62,8	66,7	
600									37,7	39,8	41,8	43,9	46,0	48,0	50,1	52,1	54,2	58,3	62,5	66,6	70,7	
650										41,9	44,1	46,3	48,5	50,7	52,8	55,0	57,2	61,6	65,9	70,3		2
700											46,4	48,7	51,0	53,3	55,6	57,9	60,2	64,8	69,4	74,1		
750												51,1	53,5	56,0	58,4	60,8	63,2	68,1	72,9			
800													56,1	58,6	61,2	63,7	66,2	71,3	76,4			
850														61,2	63,9	66,6	69,3	74,6				
900															66,7	69,5	72,3	77,9			1	
950																72,4	75,3					
1000																	78,3					

Характеристики электромагнитного привода и приводов производства POBEN

Характеристика	Электро-магнитный	Электромеханический POBEN*				Реверсивный POBEN*	
		RLF03-24S	RLF03-220S	RLF05-24S	RLF05-220S	RLE10-24S	RLE10-220S
Время поворота, с, не более	2	35	35	70	70	30	30
Крутящий момент, Нм	-	3	3	5	5	10	10
Напряжение электропитания привода, В	24/220	~24±10%	~230±10%	~24±10%	~230±10%	24	220
Потребляемая мощность, Вт	во время вращения	70	7,0	4,2	7,0	4,2	7,2
	в состоянии покоя	-	2,5	2,5	2,5	2,5	2,5
Рабочая температура, °С	-30...+50	-30...+50	-30...+50	-30...+50	-30...+50	-30...+50	-30...+50
Степень защиты	IP54	IP54	IP54	IP54	IP54	IP54	IP54
Вес, кг	1,5	1,8	1,9	1,8	1,9	1,8	1,9

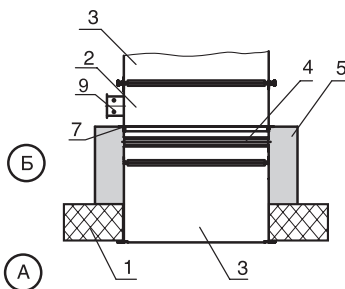
* Полная информация по электроприводам POBEN в каталоге «Канальное оборудование и детали систем вентиляции».

Характеристики приводов производства Siemens

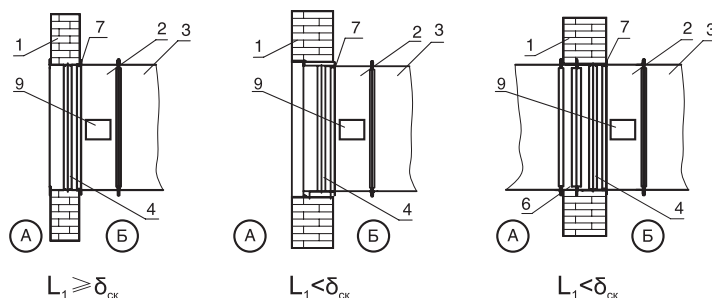
Характеристика	Электромеханический Siemens				Реверсивный Siemens		
	GNA126.1E/12	GNA326.1E/12	GGA126.1E/12	GGA326.1E/12	GEB146.1E	GEB346.1E	
Время поворота, с, не более	90	90	90	90	150	150	
Крутящий момент, Нм	7	7	18	18	20	20	
Напряжение электропитания привода, В	24	220	24	220	24	220	
Потребляемая мощность, Вт	во время вращения	3,5	4,5	5	6	1,1	1,6
	в состоянии покоя	2,0	3,5	3	4	0,5	0,9
Рабочая температура, °С	-32...+50	-32...+50	-32...+50	-32...+50	-32...+50	-32...+50	
Степень защиты	IP54	IP54	IP54	IP54	IP54	IP54	
Вес, кг	1,2	1,3	2,3	2,6	1,0	1,1	

Схемы установки клапанов

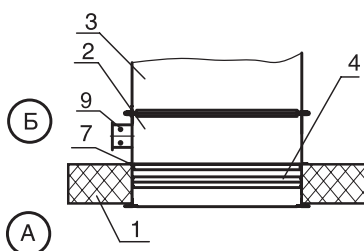
За пределами перекрытия



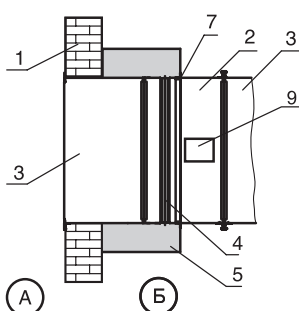
В вертикальных конструкциях



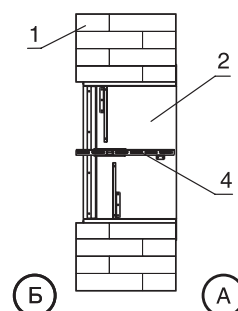
В перекрытии



За пределами конструкции



Стеновое исполнение клапана



Расположение оси вращения всех клапанов только горизонтальное.

А - обслуживаемое помещение;

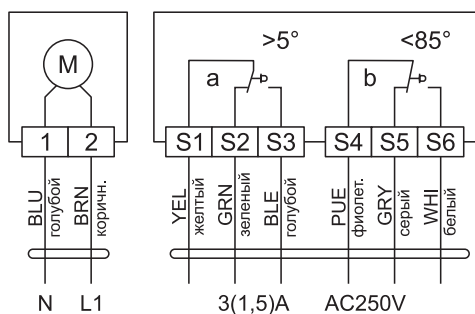
Б - помещение, смежное с обслуживаемым;

1 - строительная конструкция; 2 - корпус клапана; 3 - воздуховод; 4 - ось заслонки; 5 - наружная огнезащита; 6 - отрезок воздуховода; 7 - уголок, ограничивающий часть поверхности корпуса клапана, которая устанавливается в строительную конструкцию или покрывается огнезащитой (при установке клапана за пределами конструкции); 8 - защитный кожух, 9 - привод.

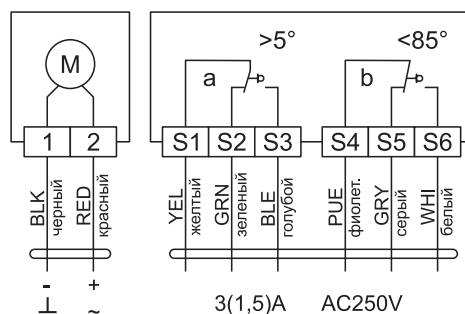
Электрические схемы подключения клапанов ОЗ

Электромеханический привод POBEN

RLF03-220S, RLF05-220S

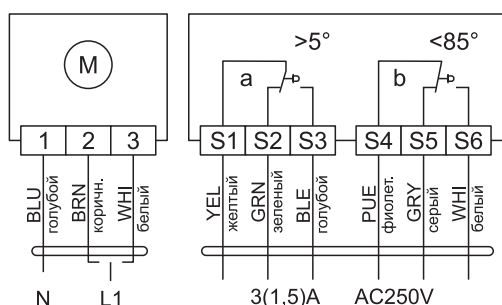


RLF03-24S, RLF05-24S

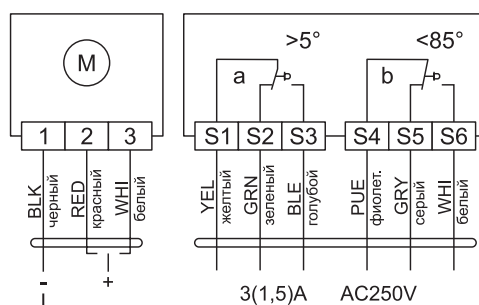


Электрический реверсивный привод POBEN

RLE10-220S



RLE10-24S



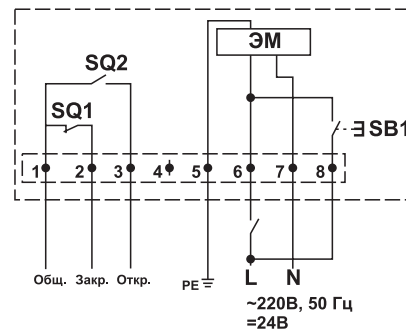
Электрические схемы подключения клапанов ОЗ

Электрический реверсивный привод Siemens

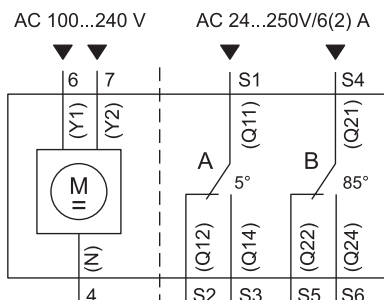
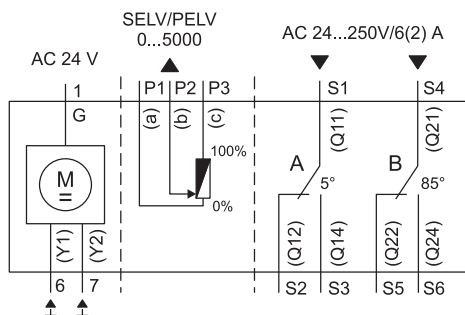
Электромагнитный привод

GEB146.1E

GEB346.1E



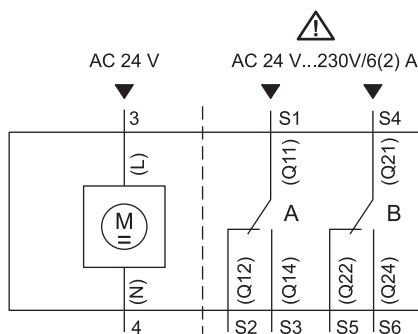
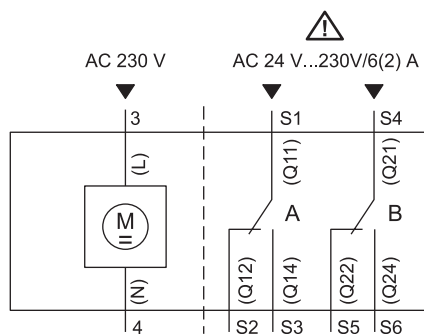
ЭМ - электромагнит;
SQ1, SQ2 - концевые выключатели;
SB1 - тестовая кнопка



Электромеханический привод Siemens

GNA326.1E/12, GGA326.1E/12

GNA126.1E/12, GGA126.1E/12



Расшифровка обозначений на схемах подключения приводов:

L (3) - Вход питания 230В или 24В (в зависимости от типа привода);

Y1 (6) - Управляющий сигнал переменного тока, направление вращение по часовой стрелке;

Y2 (7) - Управляющий сигнал переменного тока, направление вращение против часовой стрелки;

N (4) - Нейтраль;

S1 (Q11) - Вход переключателя A ;

S4 (Q21) - Вход переключателя B;

S2 (Q12) - Выход переключателя A, нормально замкнутый;

S3 (Q14) - Выход переключателя A, нормально открытый; S5 (Q22) - Выход переключателя B, нормально замкнутый;

S6 (Q24) - Выход переключателя B, нормально открытый.

МАРКИРОВКА:

Клапан ОЗ-90-НО-800(М-Ik/220)-К-СН-фл3

где: клапан ОЗ – наименование клапана огнезадерживающего:

90 – предел огнестойкости (EI 60, EI 90, EI 120);

НО - функциональное назначение (НО - нормально открытый;

НЗ - нормально закрытый);

800 – диаметр внутреннего сечения клапана (D), мм;

М-Ik/220 – напряжение питания, производитель и тип привода:

М - тип привода (М - электромеханический привод с возвратной пружиной;

Р - электрический реверсивный привод; ЭМ - электромагнитный привод);

Ik – обозначение производителя привода (Ik – ROBEN, Ik – Siemens);

220 – напряжение питания привода, В;

К – тип клапана (К - каналный, С - стеновой);

СН – тип размещения привода (СН – снаружи клапана);

фл3 – присоединительный фланец, по умолчанию изготавливаются

нипельного присоединения до диаметра 560.

МАРКИРОВКА:

Клапан ОЗ-90-НО-1500*600(М-Ik/220)-К-СН-2и

- где: клапан ОЗ – наименование клапана огнезадерживающего:
90 – предел огнестойкости (EI 60, EI 90, EI 120);
НО - функциональное назначение (НО - нормально открытый;
НЗ - нормально закрытый);
1500*600 – установочные размеры клапана (L*H), мм;
М-Ik/220 – напряжение питания, производитель и тип привода:
М - тип привода (М - электромеханический привод с возвратной пружиной;
Р - электрический реверсивный привод; ЭМ - электромагнитный привод);
Ik – обозначение производителя привода (Ik – ROBEN, Ik – Siemens);
220 – напряжение питания привода, В;
К – тип клапана (К – канальный; С – стеновой);
СН – тип размещения привода (СН – снаружи клапана; ВН – внутри клапана);
2и – кассетное исполнение клапана (указывается в случае применения):
1и - кассетное исполнение 1;
2и - кассетное исполнение 2;
3и - кассетное исполнение 3.