

О КОМПАНИИ

Группа компаний РОВЕН — один из крупнейших российских производителей и поставщиков вентиляционного оборудования, который уже более 20 лет предлагает клиентам эффективные вентиляционные решения и качественную технологичную продукцию.

Сегодня филиальная сеть ГК РОВЕН насчитывает более 40 филиалов в России и странах СНГ, а общая численность специалистов превышает 1000 человек.

Расширение производственных мощностей сочетается с сохранением высокого стандарта качества производимой продукции и её непрерывным совершенствованием, а также с созданием новых линеек оборудования.

Ассортимент компании РОВЕН пополнился серией оборудования для организации вентиляции на предприятиях агропромышленного комплекса: животноводческих ферм и овощехранилищ. Мы предлагаем решения удовлетворяющие потребности данной отрасли в качественном специализированном оборудовании.

В 2023 году получил значительное развитие ряд оборудования для систем кондиционирования, вентиляции и холодоснабжения. Это позволяет эффективно и комплексно обеспечивать закрытие задач по организации микроклимата в крупных промышленных и коммерческих объектах.

В разработке новых линеек мы учитываем все особенности и потребности заказчиков. Активно развиваем ассортимент вентиляционного и климатического оборудования для морских и речных судов, от наружных бортовых закрытий до конечного воздухораспределительного устройства.

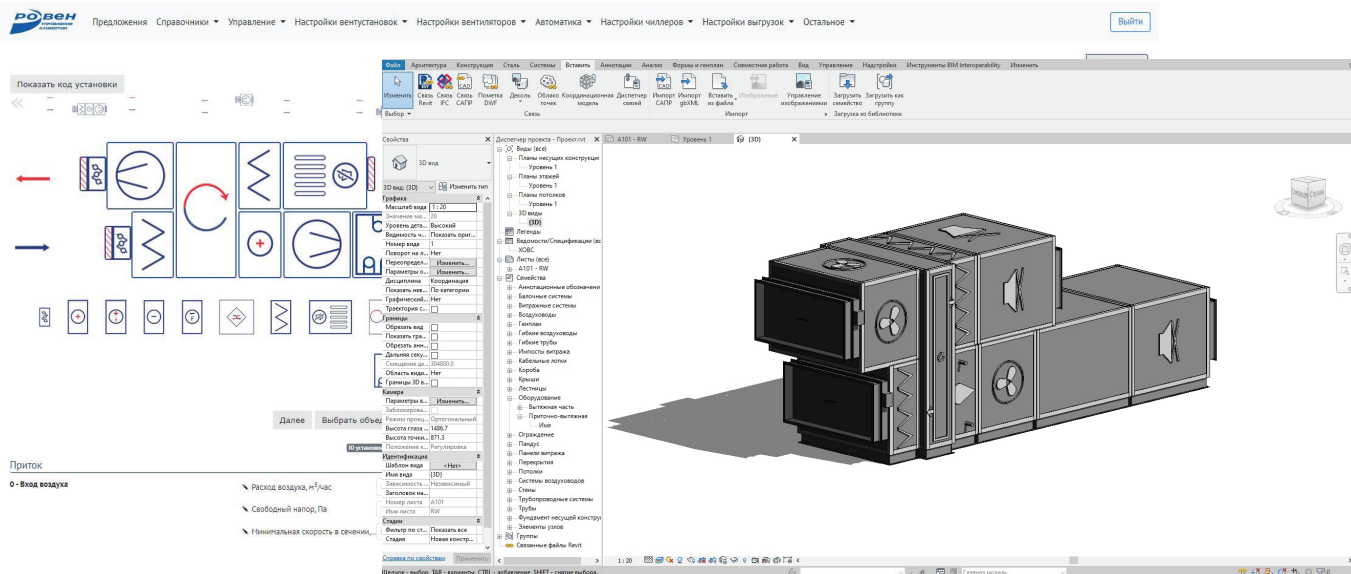
Оборудование группы компаний РОВЕН установлено на тысячах объектов на территории Российской Федерации и за ее пределами. Мы благодарим наших партнёров за доверие и выбор нашей продукции и делаем всё, чтобы производить оборудование соответствующее актуальным запросам клиентов, сохраняя стандарты высокого качества и надёжности в каждой детали.

На сегодняшний день офисы ГК РОВЕН представлены в городах:



| | | | |
|-----------------|------------------|-------------|------------------------|
| Ростов-на-Дону | Казань | Пенза | Тамбов |
| Москва | Калининград | Пермь | Тверь |
| Санкт-Петербург | Краснодар | Пятигорск | Тольятти |
| Астрахань | Липецк | Самара | Тюмень |
| Белгород | Набережные Челны | Саратов | Ульяновск |
| Владимир | Нижний Новгород | Севастополь | Уфа |
| Волгоград | Новороссийск | Симферополь | Чебоксары |
| Воронеж | Новосибирск | Смоленск | Челябинск |
| Екатеринбург | Омск | Сочи | Энгельс |
| Ижевск | Оренбург | Ставрополь | Ярославль |
| | | | Минск (Респ. Беларусь) |

СОТРУДНИЧЕСТВО С ПРОЕКТНЫМИ ОРГАНИЗАЦИЯМИ



VIM/TIM технология - важная часть сферы проектирования, строительства и эксплуатации зданий и сооружений, которая непрерывно развивается и в ближайшее время может стать общепринятым стандартом строительной отрасли.

Именно поэтому в компании РОВЕН выделено специальное структурное подразделение для работы с проектными организациями, и создана собственная библиотека интеллектуальных цифровых двойников-моделей вентиляционного оборудования, на основе технологии информационного моделирования.

Библиотека даёт возможность загрузки актуальных семейств оборудования производства РОВЕН для проекта в программах Autodesk Revit и российских программах Renga и NanoCad. Все модели оборудования соответствуют VIM/TIM - стандарту 2.0. Всё это позволяет эффективнее планировать, проектировать, строить и эксплуатировать здания и объекты различного назначения. Специалисты отдела оказывают консультационную помощь проектировщикам в подборе и расчётах инженерного оборудования.

Кроме библиотеки интеллектуальных цифровых двойников-моделей для пользователей доступна программа онлайн подбора, она позволяет оперативно подбирать вентиляционное оборудование для проекта, получать его технические характеристики и спецификации.

Специалисты компании РОВЕН сотрудничают с проектными организациями по всей России и в странах СНГ.

Сотрудничество с проектными организациями ведётся по всей России и странам СНГ



Самостоятельный подбор инженерного оборудования и проверка его техническими специалистами



Круглосуточный доступ в личный кабинет



Бесплатные консультации, инструктаж и обучение работе в программе подбора специалистами ГК РОВЕН



Возможность получения цен и коммерческого предложения на оборудование



Возможность выгрузки оборудования по VIM/TIM стандарту 2.0 из библиотеки моделей



Расчёты нестандартных инженерных решений

ИСПЫТАТЕЛЬНАЯ ЛАБОРАТОРИЯ

Лаборатория по проведению полных аэродинамических испытаний активных и пассивных элементов вентиляционных сетей и прочностных испытаний рабочих колёс появилась в составе ГК РОВЕН в 2016 году.

Скорость и качество проведения замеров обеспечивает самостоятельно разработанная и введенная в эксплуатацию автоматизированная система управления технологическим процессом испытаний. Все проводимые исследования соответствуют требованиям нормативно-технической документации.

Испытания оборудования проводятся на современных и высокоточных измерительных приборах квалифицированными специалистами.

В лаборатории установлены стенды для проведения:

- аэродинамических испытаний вентиляторов и пассивных элементов (разряжение);
- аэродинамических испытаний вентиляторов и пассивных элементов (нагнетание);
- прочностных испытаний рабочих колёс вентиляторов.

Всё производимое ГК РОВЕН оборудование проходит строгий контроль для подтверждения технических характеристик и на соответствие сертификатов качества.



Лаборатория аккредитована в федеральной системе аккредитации



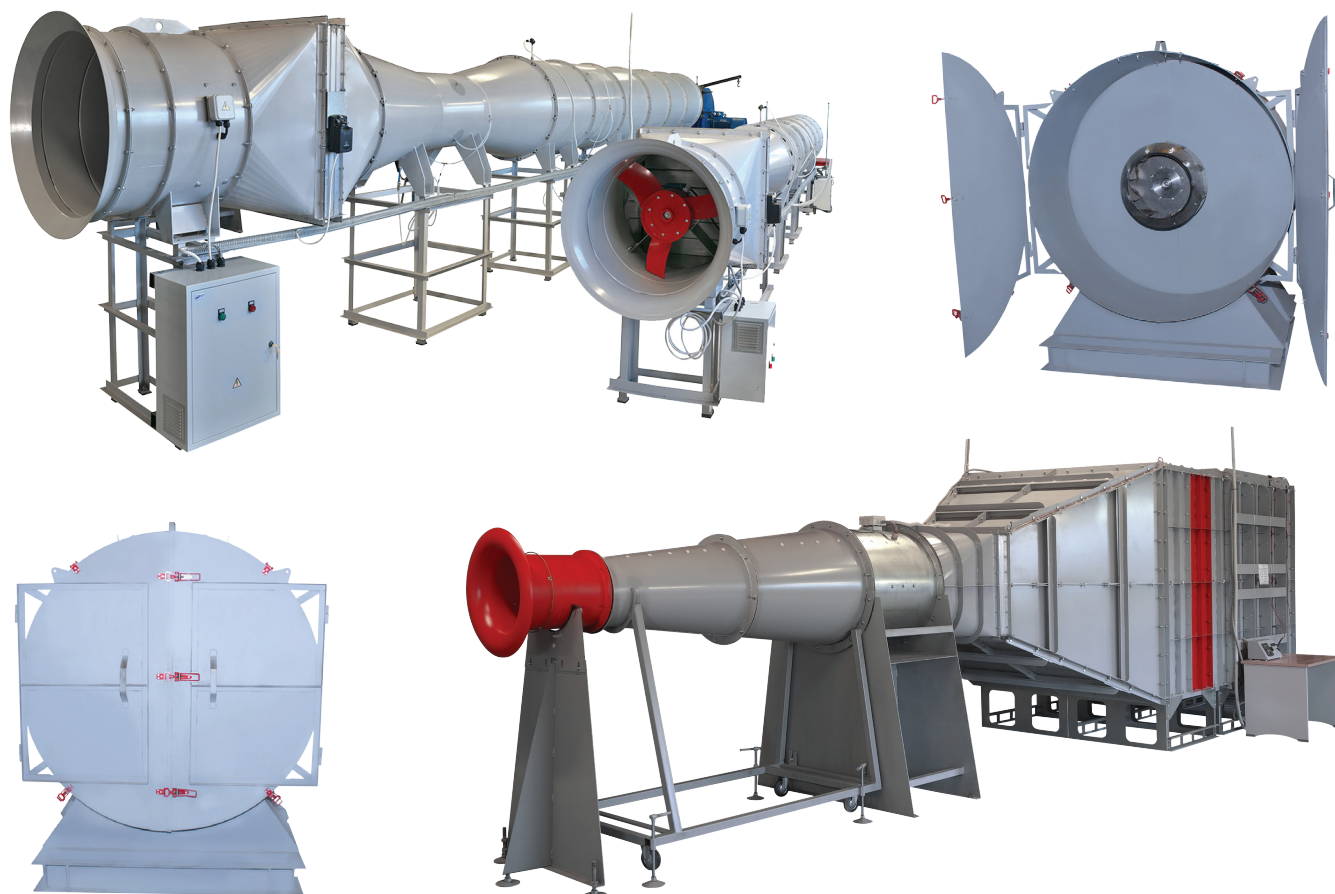
Соответствие требованиям нормативно-технической документации



Более 3500 испытаний за прошедший год



Самые современные и высокоточные измерительные приборы и квалифицированные специалисты

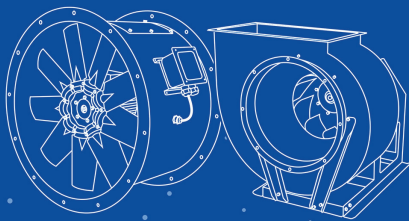


ПРОДУКЦИЯ

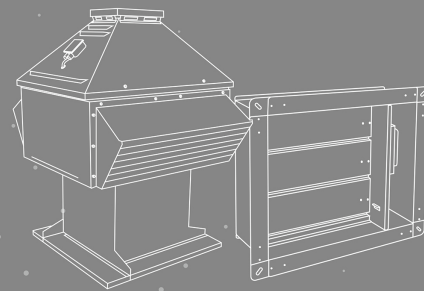
Продукцию, не представленную в данном каталоге, можно
найти в следующих каталогах



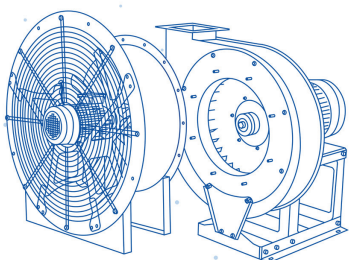
ОБЩЕПРОМЫШЛЕННЫЕ ВЕНТИЛЯТОРЫ



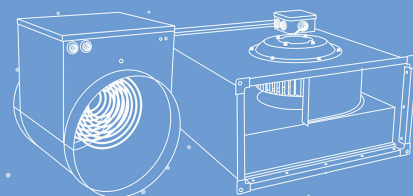
ОБОРУДОВАНИЕ ДЛЯ ДЫМОУДАЛЕНИЯ



ОБОРУДОВАНИЕ СПЕЦИАЛЬНОГО ПРИМЕНЕНИЯ



КАНАЛЬНОЕ ОБОРУДОВАНИЕ И ДЕТАЛИ СИСТЕМ ВЕНТИЛЯЦИИ



ВЕНТИЛЯЦИОННЫЕ УСТАНОВКИ

6

**ОБЩИЕ
СВЕДЕНИЯ
РАЗДЕЛА**

Вентиляционные
установки

9



AirSIST

29



AirSIST-S

51



AirSIST-LT, AirSIST-LZ

64



RWC(N)

ХОЛОДИЛЬНОЕ ОБОРУДОВАНИЕ

72



ККБ BasicAir/UnicAir

81



ККБ RCC/RCH

93



КВО/КФО

97



Чиллеры

103



Гидромодули

113



Пластиновые
теплообменники

СМЕСИТЕЛЬНЫЕ УЗЛЫ И АВТОМАТИКА

116

**ОБЩИЕ
СВЕДЕНИЯ
РАЗДЕЛА**

Щиты управления

117



ЩУВЭК

122




ЩУВВК

127



ЩУВ

131



СУ-R

136



СУ-R-CH

139



Электроприводы RVE

140



Трехходовые шаровые
краны NVCB

ОБЩИЕ СВЕДЕНИЯ

Вентиляционные установки AirSIST предназначены для подачи свежего и удаления загрязненного воздуха из обслуживаемого помещения, с целью создания и поддержания в нём благоприятного микроклимата. Они представляют собой набор последовательно размещенных секций, в корпусе моноблока (когда несколько секций расположены в одном корпусе) или по блочно (когда каждая секция размещена отдельно в каждом блоке). Вентиляционные установки AirSIST отвечают требованиям ТР ТС 004/2011 «О безопасности низковольтного оборудования», а также ТР ТС 010/2011 «О безопасности машин и оборудования».

Особенности и преимущества вентиляционных установок серии AirSIST

- Модельный ряд установок AirSIST разработан для решения обширного круга задач по организации микроклимата в помещениях любого назначения. Большой выбор серий и модулей в них позволит подобрать установку с требуемым расходом воздуха и видом конструктивного исполнения в соответствии с условиями монтажа.
- Возможность собрать установку как из единичных, так и комбинированных секций в одном боксе (моноблоке), что снижает вес, стоимость и габаритный размер.
- Максимальное использование внутреннего сечения агрегата, повышает энергоэффективность теплообменников и снижает аэродинамическую нагрузку на вентиляторный блок.
- Возможность применения различных сочетаний рабочих колес и электродвигателей позволяет корректировать расход и давление в пределах одного размерного ряда и легко подобрать нужную аэродинамическую характеристику.
- Применение преобразователей частоты позволяет осуществлять регулирование режимов работы вентилятора в соответствии с заданными параметрами расхода, давления или температуры воздуха.
- В установках предусмотрены съёмные панели и смотровые окна, для удобства обслуживания и визуального контроля. Съёмные панели, оснащенные ручками, расположены со стороны обслуживания и крепятся к каркасу быстроотъемными прижимами.
- Предусмотрены технические решения для удобства установки и замены капиллярного термостата. Возможен его демонтаж отдельно от теплообменника. Для элементов установки требующих электрического подключения, предусмотрены выводы клеммных коробок на корпус установок со стороны обслуживания, что позволяет ускорить монтажные и пусконаладочные работы.

В зависимости от технических требований, предъявляемых к изделию, месту его установки, и параметрам подаваемого/удаляемого воздуха вентиляционные установки классифицируются по ряду признаков.

Категория размещения установок AirSIST

У1 – размещение на улице (рабочие температуры до -40°C). Для защиты секций от атмосферных осадков установка имеет крышу из оцинкованного стального листа, со стороны забора воздуха устанавливается козырек, перед клапаном располагается решётка, защищающая внутреннее пространство установки от попадания в неё инородных тел, расположение воздушного клапана с приводом организовывается внутри приёмной камеры.

У3 – размещение в закрытых помещениях с естественной вентиляцией без искусственного регулирования климатических условий, в кирпичных или бетонных, в металлических помещениях с теплоизоляцией.

Исполнения установок AirSIST

Общепромышленное исполнение – для перемещения воздуха и других газопаровоздушных смесей, не вызывающих ускоренной коррозии оцинкованной стали, не содержащих липких веществ, волокнистых материалов, с содержанием пыли и других твердых примесей не более $0,1 \text{ г/м}^3$.

Гигиеническое исполнение – применяются при наличии специальных требований к качеству очистки воздуха в медицинских учреждениях, на фармацевтических заводах, в цехах высокоточной и пищевой промышленности. Отличаются особой герметичностью корпуса и стойкостью материалов к воздействию на них дезинфицирующих средств.

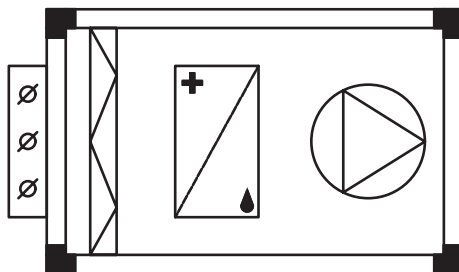
Коррозионностойкое исполнение – для перемещения агрессивных невзрывоопасных воздушных смесей, не вызывающих ускоренной коррозии нержавеющей стали, не содержащих липких веществ, волокнистых материалов, с содержанием пыли и др. твердых примесей не более $0,1 \text{ г/м}^3$.

Взрывозащищённое исполнение – оборудование группы II — для перемещения газопаровоздушных смесей IIA и IIB категорий (кроме взрывоопасных смесей с воздухом коксового газа категории IIBT1, окиси пропилена, окиси этилена, формальдегида, этилтрихлор-этилена, этилена категории IIBT2, винил-трихлорсилена, этилхлорсилена категории IIBT3), не содержащих взрывчатых веществ, не вызывающих ускоренной коррозии алюминиевых сплавов, оцинкованной стали и латуни, с содержанием невзрывоопасной пыли и других твердых примесей не более $0,1 \text{ г/м}^3$.

Исполнение для аквапарков и бассейнов – применяются для перемещения воздуха с повышенной температурой и влажностью. Материалы корпуса и секций защищены от воздействия коррозии, а рабочие агрегаты имеют повышенную степень влагозащиты.

В зависимости от конструктивных решений установки AirSIST делятся на:

Компактные (моноблочные) установки – используются для обслуживания небольших помещений и, если помещение, отведённое под вентиляционное оборудование, имеет ограниченные габариты. Представляют собой готовый вентиляционный агрегат (моноблок), содержащий конкретный набор функциональных элементов обработки воздуха и работающий по определённому алгоритму, в соответствии с секционным наполнением. Исходя из требований, предъявляемых к обрабатываемому воздуху в помещении, выбирается готовое решение из предлагаемого сегмента оборудования.



К компактным установкам относятся:

RWC(N) – компактные приточно-вытяжные установки с рекуперацией тепла предназначены для улучшения качества воздуха в закрытых помещениях и одновременного сбережения тепловой энергии. Оснащены базовым комплектом автоматики и комплектуются электрическими воздушонагревателями. Установки полностью отвечают современным требованиям воздухообмена на рабочих местах и в жилых помещениях.

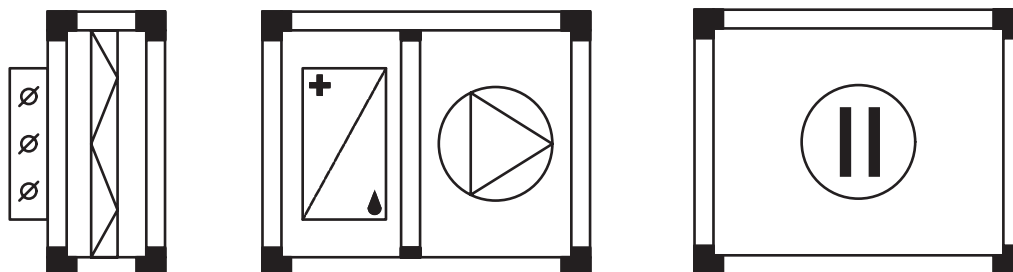
AirSIST-LT – моноблочные установки из алюминиевого профиля с утеплёнными ППУ панелями, имеют стандартный набор функциональных элементов (клапан, фильтр, нагреватель, вентилятор). Дополнительно комплектуются блоком охлаждения в аналогичном шумоизолированном корпусе.

AirSIST-LZ – экономичная серия моноблочных установок с корпусом из оцинкованного листа. Установки имеют облегчённую конструкцию и меньшие габаритные размеры. Комплектуются блоками охлаждения КФО и КВО из прямоугольной канальной серии.

Широкий выбор дополнительных принадлежностей позволяет упростить монтаж и адаптировать установки AirSIST-L в соответствии с любыми проектными заданиями. Доступны такие опции как:

- Гибкие вставки (устанавливаются на вход/выход установки и препятствует распространению вибрации и упрощает монтаж при осевом смещении установки и воздуховода).
- Ножки с виброопорой для напольного монтажа.
- Траверса и виброшайба для подвесного монтажа.
- Готовый комплект автоматики для управления установкой.
- Частотные преобразователи, входящие в комплект автоматики, позволяют корректировать аэродинамические характеристики установок увеличивая или уменьшая их производительность.
- Комплектация установок элементами канальной серии: шумоглушители, фильтры тонкой очистки, блоки охлаждения, электрические нагреватели для предварительного подогрева воздуха.

Вентиляционные установки блочного типа – имеют широкий ряд функциональных блоков, что позволяет создать любую конфигурацию установки для обработки воздуха и решения задач по вентиляции и кондиционированию. Секционное построение установок из отдельных блоков позволяет проектировщику легко и быстро подобрать оптимальную конфигурацию с учетом заданных параметров.



К блочному типу относятся установки:

AirSIST-S – имеют стандартные присоединительные размеры прямоугольной канальной серии. Диапазон перемещаемого объёма воздуха 1000-9000 м³/ч.

AirSIST – отличаются большим количеством типоразмеров, диапазон перемещаемого объёма воздуха 2000-85000 м³/ч.

Широкий выбор дополнительных принадлежностей позволяют упростить монтаж и адаптировать блочные установки AirSIST для обслуживания помещений различного назначения.

Управление блочными установками осуществляется с помощью:

- Опциональный комплект автоматики (блоки управления с набором датчиков), обеспечивающий надёжную защиту, простую наладку и реализует любой алгоритм работы.
- Частотные преобразователи позволяют регулировать производительность блоков вентиляторов, корректируя их производительность.

Особенности конструкции, доступные к реализации в серии блочных установок:

- Комплектация вентиляторных блоков установок AirSIST, AirSIST-S резервным двигателем, позволяет организовать бесперебойную работу установок, если требуется непрерывная подача обработанного приточного воздуха в помещение.
- Изготовление вентиляторных блоков AirSIST, AirSIST-S с EC-вентилятором, обеспечивающим гибкую настройку производительности, низкий уровень шума, высокую энергоэффективность при высоком уровне КПД, организацию «вентиляторной стены», когда несколько вентиляторов работают параллельно.
- Крыша, козырёк с решёткой позволяет подготовить установку уличного типа к размещению на улице под открытым небом.
- Гибкие вставки препятствуют распространению вибрации по системам воздуховодов и упрощают монтаж при несоосности установки и воздуховодов.
- Опорная рама позволяет защитить конструкцию при монтаже и транспортировке, а также надёжно укрепить агрегат на поверхности ограждающих конструкций помещений.

Возможные функциональные блоки обработки воздуха:

- Секция фильтрации – очистка воздуха от крупных частиц, мелкодисперсной пыли и неприятных запахов:
 - EU3, EU4 – первая ступень очистки.
 - EU5, EU7, EU9 – вторая ступень очистки.
 - HEPA 11-14 – тонкая очистка от пыли и запахов.
- Бактерицидная секция – обеззараживание воздуха ультрафиолетовым излучением.
- Секция нагрева – нагрев воздуха в зимнее время:
 - Водяной нагреватель – теплоноситель вода или незамерзающие жидкости.
 - Электрический нагреватель.
- Секция охлаждения – охлаждение в летний период, осушение воздуха:
 - Водяной охладитель – теплоноситель вода или незамерзающие жидкости).
 - Фреоновый охладитель – хладагент фреон R407C и R410A.
- Секция теплоутилизации – утилизация тёплого/охлаждённого вытяжного воздуха с целью нагрева/охлаждения приточного и повышения энергоэффективности всей вентиляционной системы:
 - Роторный регенератор (КПД теплоутилизации до 84%).
 - Пластинчатый рекуператор (КПД теплоутилизации до 73%).
 - Рекуператор с промежуточным теплоносителем (КПД тепло утилизации до 50%).
- Секция смешения – смешение двух потоков - наружного воздуха с частью воздуха, удаляемого из помещения.
- Секция увлажнения – поддержание требуемой влажности в помещении:
 - Сотовый увлажнитель.
 - Паровой увлажнитель.
- Секция шумоглушения – снижение уровня шума, до/после вентиляторного агрегата.

ВЕНТИЛЯЦИОННАЯ УСТАНОВКА AirSIST**Общие сведения**

Установки AirSIST предназначены для подачи свежего и удаления загрязненного воздуха из обслуживаемого установкой помещения. Многообразие типоразмеров, а также возможность комбинирования различных секций, позволяют подобрать установку AirSIST для обслуживания помещений различного типа.

Категория размещения установок: У1 (на улице до -40°C) и У3 (в помещении).

Установки выпускаются в следующих исполнениях:

- общепромышленное (О);
- гигиеническое (Н1).

Вентиляционные установки отвечают требованиям ТР ТС 004/2011 «О безопасности низковольтного оборудования», а также ТР ТС 010/2011 «О безопасности машин и оборудования» о чем говорит «Декларация соответствия Таможенного союза».

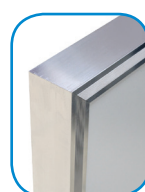
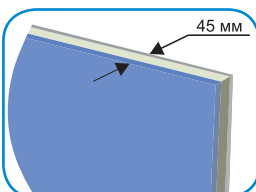
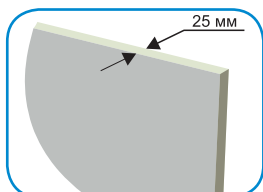
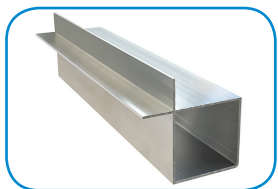
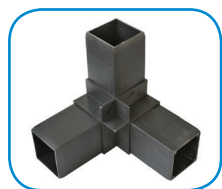
Основные преимущества вентиляционных установок AirSIST

- Широкий модельный ряд функциональных блоков, представленный 25 типоразмерами, позволяет создать любую конфигурацию установки для обработки воздуха и решения задач по вентиляции и кондиционированию.
- Возможность собрать установку как из единичных, так и комбинированных секций в одном боксе (моноблоке), что снижает вес, стоимость и габаритный размер.
- Усовершенствованная несущая рама имеет специальные отверстия для удобства монтажа и транспортировки.
- В установках используются лёгкие трехслойные сэндвич-панели толщиной 25 мм (AirSIST1-AirSIST12) и 45 мм (AirSIST13-AirSIST25), снижающие тепловые потери, шум, придающие жёсткость конструкции каркаса, особенно при двухэтажном варианте сборки.
- Съёмные панели, оснащенные ручками, обеспечивают удобство обслуживания секций. Съёмные панели расположены со стороны обслуживания и крепятся к каркасу быстросъёмными прижимами. Каркас установки имеет штапик для блокировки панели, благодаря которому можно легко демонтировать и несъёмные панели.
- Установка опционно комплектуется набором автоматики, позволяющим полноценно управлять работой всех агрегатов установки и отслеживать их рабочее состояние.
- Вентиляционные установки могут монтироваться как внутри, так и вне помещения.
- Максимальное использование внутреннего сечения агрегата, повышает энергоэффективность теплообменников и снижает аэродинамическую нагрузку на вентиляторный блок.

Конструктивные особенности установок AirSIST

Жесткость конструкции каркаса достигается благодаря прочному алюминиевому профилю, соединенному пластиковыми угловыми элементами.

Сохраняется возможность демонтажа несъемных панелей в конструкции благодаря алюминиевому штапику, который устанавливается в паз каркасного профиля.



Для соединения блоков предусмотрены стягивающие замки, расположенные по обеим сторонам установки. Стыки блоков герметизируются при помощи специального уплотнителя.

Трёхслойные сэндвич-панели толщиной 25 мм (AirSIST1-AirSIST12) и 45 мм (AirSIST13-AirSIST25) представляют собой легкую конструкцию, состоящую из двух стальных оцинкованных листов с пенополиуретановым наполнением.

Снижают теплопотери, шум и обеспечивают жесткость конструкции.

Съемные сервисные панели крепятся к каркасу с помощью прижимного механизма. По краям сменных панелей установлен наличник, который применяется для надежной фиксации и равномерного распределения давления прижимных механизмов. Также панели снабжены ручками.

Таблица быстрого подбора типоразмеров вентиляционных установок AirSIST1-AirSIST12

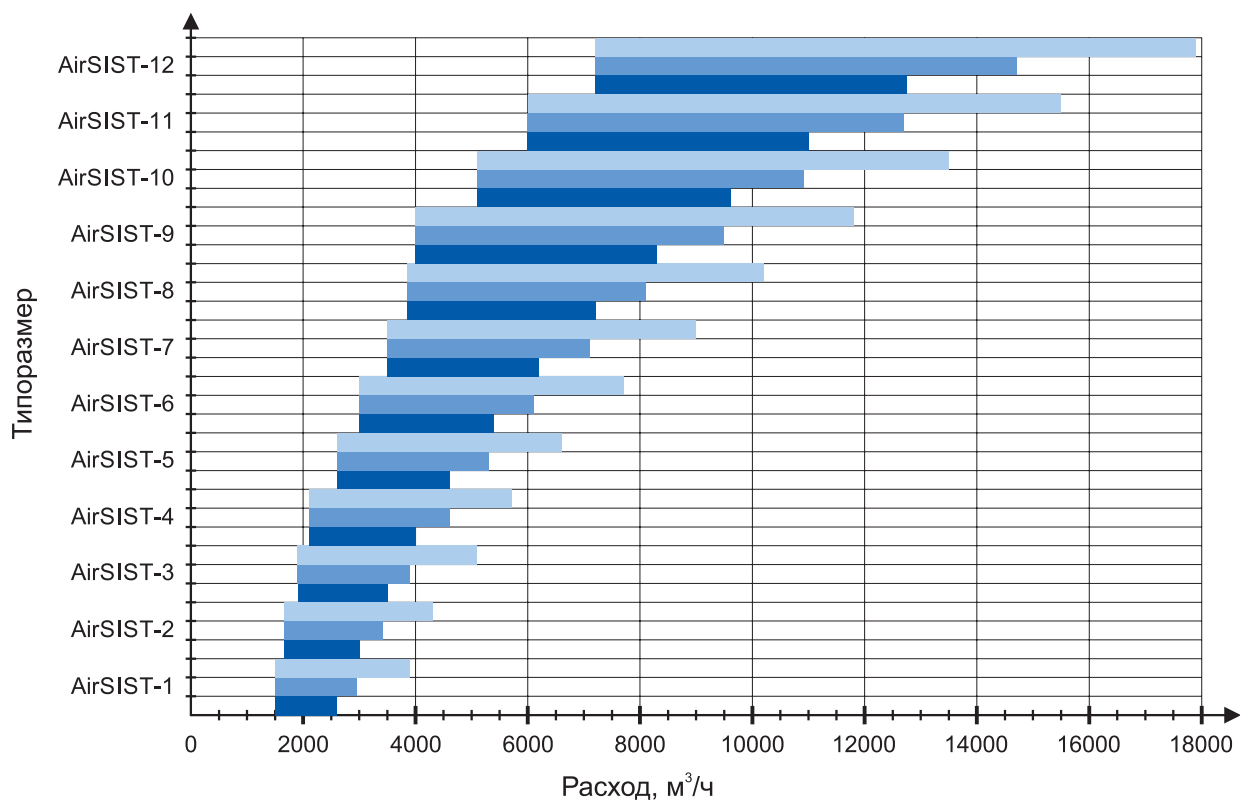
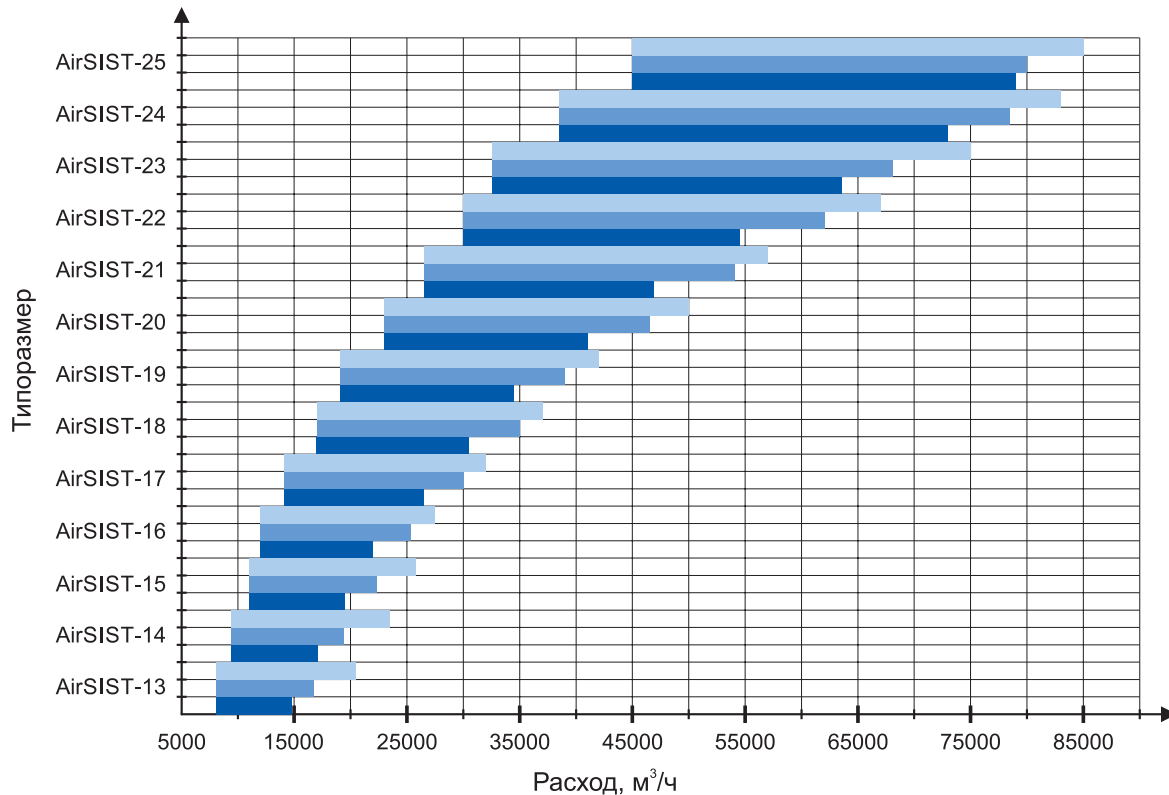


Таблица быстрого подбора типоразмеров вентиляционных установок AirSIST13-AirSIST25



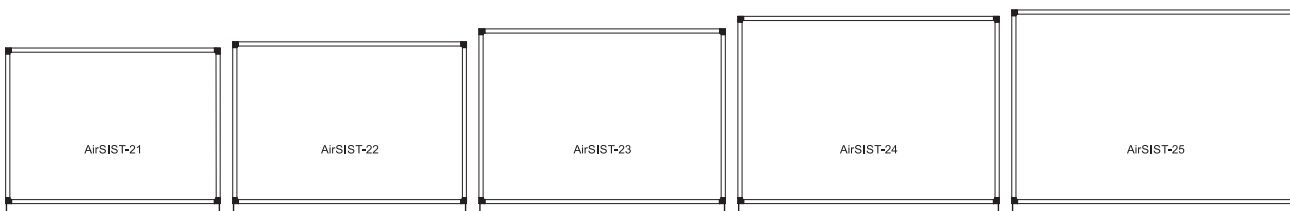
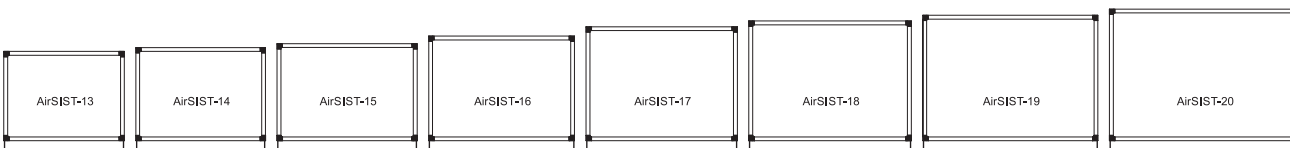
Примечание

- Вытяжные установки
- Приточные установки с нагревом, теплоутилизацией + вытяжные установки
- Приточные установки с охлаждением, нагревом, теплоутилизацией + вытяжные установки

Таблица размеров установок AirSIST в масштабе



| Типо-размер | AirSIST1 | AirSIST2 | AirSIST3 | AirSIST4 | AirSIST5 | AirSIST6 | AirSIST7 | AirSIST8 | AirSIST9 | AirSIST10 | AirSIST11 | AirSIST12 |
|---------------------------------|----------|----------|----------|----------|----------|----------|----------|----------|----------|-----------|-----------|-----------|
| Наружные габаритные размеры, мм | 815x675 | 895x675 | 910x725 | 1000x725 | 1030x775 | 1065x825 | 1110x875 | 1235x875 | 1295x925 | 1365x975 | 1450x1025 | 1545x1075 |



| Типо-размер | AirSIST 13 | AirSIST 14 | AirSIST 15 | AirSIST 16 | AirSIST 17 | AirSIST 18 | AirSIST 19 | AirSIST 20 | AirSIST 21 | AirSIST 22 | AirSIST 23 | AirSIST 24 | AirSIST 25 |
|---------------------------------|------------|------------|------------|------------|------------|------------|------------|------------|------------|------------|------------|------------|------------|
| Наружные габаритные размеры, мм | 1575x1170 | 1695x1220 | 1830x1270 | 1905x1370 | 1990x1490 | 2120x1565 | 2300x1640 | 2500x1720 | 2590x1870 | 2820x1945 | 2980x2100 | 3160x2250 | 3490x2325 |

Наименование вентиляционной установки AirSIST

Вентиляционная установка

AirSIST-1-O-3-N-R

PV(F2)

P(V.F-KM.F-C.M.3/D.6.2R/V.F-A.F.РЦ.31.1.5.2)

+ V(V.F-C.M.3/A.F.РЦ31.1.5.2/V.F-KM.F-B1U)

+ (К.1.2.3)

PV Приточно-вытяжная часть
F.2 – роторный рекуператор

Общая информация
AirSIST-1 – типоразмер
O – общепромышленное исполнение
3 – расположение в помещении
N – тип установки напольный
R – сторона обслуживания справа

Р Приточная часть
V.F – гибкая вставка, расположение фронтальное
KM.F – клапан ВКм, расположение фронтальное
C.M.3 – фильтр, карманный, класс очистки EU3
D.6.2R – нагреватель, водяной, двухрядный
A.F.РЦ.31.1.5.2 – вентиляторный блок, выброс воздуха фронтальный,
3,1 диаметр рабочего колеса,
1,5 мощность двигателя кВт
2- количество полюсов двигателя

К Дополнительные опции
1 – блочная конструкция
2 – запасной комплект фильтров
3 – усиленный профиль

V Вытяжная часть
V.F – гибкая вставка, расположение фронтальное
C.M.3 – фильтр, карманный, класс очистки EU3
A.F.РЦ.31.1.5.2 – вентиляторный блок, выброс воздуха фронтальный,
3,1 диаметр рабочего колеса,
1,5 мощность двигателя кВт
2- количество полюсов двигателя
B1U – пустой бокс укороченный

Описание блоков вентиляционной установки AirSIST

Вентиляторы



A.F.РЦ.22.0,55.2

A - вентиляторный блок (AREZ - вентиляторный блок с резервным двигателем)

F - выход воздуха с торца (U - вверх, L - влево, R - вправо)

РЦ - колеса РЦ или РН (собственного производства)

22 - диаметр рабочего колеса

0,55 - мощность используемого двигателя

2 - число полюсов, т.е 3000 об/мин (4 - 1500 об/мин, 6 - 1000 об/мин, 8 - 700 об/мин)

Применение и конструктивные особенности

Вентиляторный блок предназначен для перемещения воздуха в установке и представлен двадцатью пятью типоразмерами (AirSIST1-AirSIST25), в каждом из которых возможна различная комбинация рабочего колеса и электродвигателя, что значительно увеличивает диапазон расхода воздуха в каждом типоразмере.

В вентиляторных группах используется свободное рабочее колесо РЦ собственного производства с назад загнутыми лопатками. Установка колёс производится непосредственно на вал электродвигателя. Вентиляторы комплектуются трёхфазными асинхронными двигателями с возможностью переключения питания со звезды на треугольник. Для предотвращения передачи вибрации на корпус - вентиляторная группа «мотор-колеса», расположенная на жёсткой стальной раме, крепится на резиновые высокоэффективные виброопоры. Между вентилятором и входной стенкой предусмотрена уплотнительная резинка. Более точная регулировка рабочих характеристик вентиляторов (м³/ч, Па) производится частотным преобразователем.

По желанию клиента возможна установка резервного электродвигателя для осуществления бесперебойной работы при выходе из строя основного. Резервный электродвигатель запускается автоматически. Помимо резервирования двигателя возможно изготовление резервного блока вентилятора, с применением разделительных секций для его работы. Для удобства подключения электродвигателя вентилятора, клеммная коробка выведена на сторону обслуживания.

Также возможно использование вентиляторов с электронно-коммутируемыми двигателями. Вентиляторы, построенные на базе данного двигателя, называются ЕС-вентиляторами.

ЕС-двигатель имеет внешний ротор, в котором располагаются сегменты с постоянными магнитами. Управление вращением ротора ЕС-двигателя осуществляется за счет контролируемой подачи электроэнергии на обмотку статора в зависимости от положения ротора, которое отслеживается при помощи датчиков Холла, а также заданных параметров регулирования, поступающих, например, от внешних контроллеров или датчиков соответствующего типа в виде токовых (4–20 мА) или потенциальных (0–10 В) сигналов. При этом встроенный PID-регулятор позволяет, наряду с пропорциональным управлением, устанавливать скорость реагирования двигателя на изменение управляющего сигнала.

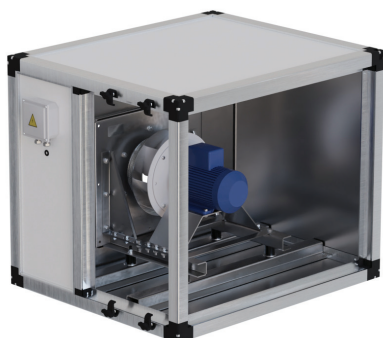
Основные преимущества ЕС-вентиляторов:

- Высокий КПД (93%), экономия электроэнергии, что обеспечивают снижение эксплуатационных расходов минимум на 30% по сравнению с обычными АС вентиляторами.
- Низкий уровень шума при сравнительно высокой мощности.
- Компактные размеры, что позволяет уменьшить габарит вентиляторного блока по длине.
- Встроенная электроника позволяет изменять скорость реагирования двигателя на изменение управляющего сигнала от 0 до 10 Вольт. Это значительно уменьшает траты на дополнительное оборудование (частотные преобразователи, ступенчатые регуляторы), и даёт возможность произвести более тонкую настройку системы и увеличить рабочий аэродинамический диапазон.
- Возможность программирования регулировок производительности вентилятора в зависимости от уровня температуры, давления, степени задымленности и других параметров.
- Имеет длительный срок службы (более 60 000 часов или 6,8 лет непрерывной работы).
- Низкий уровень шума: ниже чем у традиционных вентиляторов на 20÷30 дБ(А).

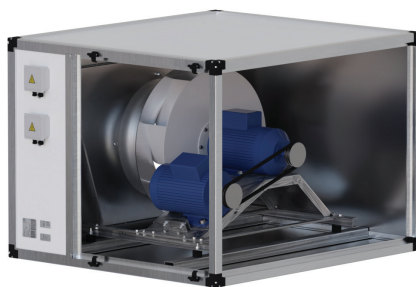
Рекомендации при пусконаладке и монтаже

- При пуске вентилятора необходимо проверять направление вращения рабочего колеса - смотреть направление вращения на рабочем колесе вентилятора (указано стрелкой).
- В вентиляторе с резервным двигателем необходимо удостовериться, что направление вращения основного и резервного двигателя совпадают. В противном случае, при срабатывании резервного, возможен выход из строя всей группы.
- Воздух нагнетается со стороны конфузора и колеса, поэтому необходимо правильно располагать вентиляторный блок при сборке приточной либо вытяжной установки.

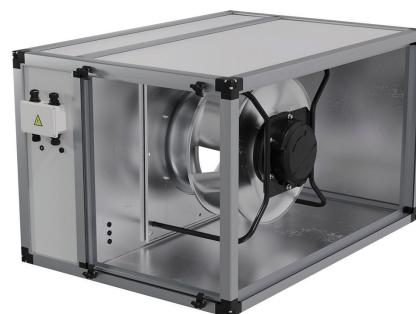
Вентилятор без резервного двигателя



Вентилятор с резервным двигателем



ЕС-вентилятор



Вставка гибкая



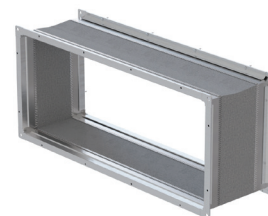
V.F

V - вставка гибкая.

F - фронтальная, U - горизонтальная, R - правая боковая, L - левая боковая

Применение и конструктивные особенности

Вставка гибкая предназначена для предотвращения передачи вибрации и устранения неточности позиционирования при соединении AirSIST с системой воздуховодов. Стыковка с системой воздуховодов производится через монтажные отверстия и дополнительные скобы.



Воздушные фильтры



C.L.3

C - воздушный фильтр

L - кассетный (M - карманный, H - HEPA фильтр)

3 - степень очистки: кассетные 3, 4; карманные 3, 4, 5, 7, 9; HEPA - 11, 12, 13, 14

Применение и конструктивные особенности

Блоки воздушных фильтров соответствуют типоразмерам установок. Фильтры предназначены для очистки приточного воздуха от содержащихся в нем крупных частиц, пыли, а также для защиты внутренних полостей и рабочих элементов установок. Содержание пыли в воздухе негативно влияет на работу оборудования, уменьшает теплотехнические свойства теплообменников и увеличивает их аэродинамическое сопротивление. В блоки могут устанавливаться фильтрующие вставки двух типов: кассетные (ФЯГ) и карманные (ФЯК).

Кассета фильтрующая ФЯГ с классами очистки EU3, EU4 используется для улавливания крупных частиц перед фильтрами более высокого класса.

Карманные фильтрующие вставки ФЯК изготавливаются пяти классов очистки: EU3, EU4 для грубой очистки, EU5, EU7, EU9 для конечной ступени фильтрации и улавливания мелкодисперсных частиц.

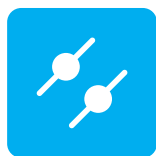
Рамка фильтров устанавливается на специальные направляющие, что позволяет легко извлечь кассету для замены или очистки.

Фильтр ФЯГ



Фильтр ФЯК



Воздушный клапан

КМ.Ф

КМ - клапан ВКм, КР - клапан ВКп:

Ф - фронтальный, U - горизонтальный, R - правый боковой, L - левый боковой.

Применение и конструктивные особенности

Воздушные клапаны используются для перекрытия потока воздуха в установку и регулирования степени смешения потоков наружного и вытяжного воздуха в боксах рециркуляции.

Конструкция клапана ВКм представляет собой рамку из алюминиевого каркаса, перекрытую подвижными ламелями. Ламели клапанов приводятся в движение с помощью электроприводов и в ручную. Подвижный шестеренчатый механизм клапана огражден от потока воздуха и располагается внутри его каркасного профиля. Данное решение позволяет предотвратить попадание пыли и инородных частиц между шестеренками. Применение резиновых уплотнителей по краям ламелей повышает герметичность конструкции и препятствует примерзанию подвижных частей.

Для исключения обмерзания лопаток применяются клапаны ВКп с возможностью предварительного их подогрева перед открытием. Клеммы подключения обогревательных элементов выведены в монтажную коробку, которая располагается на боковой поверхности корпуса заслонки.


Водяные воздухонагреватели

D.6.2R

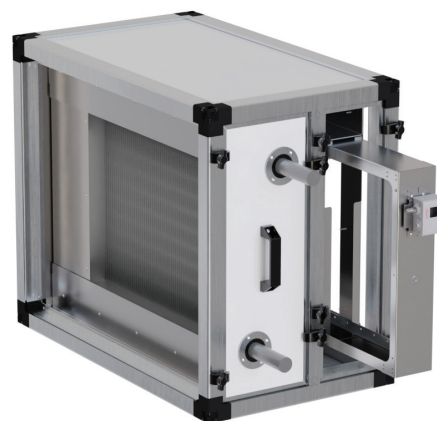
D - нагреватель

6 - водяной (9 - электрический)

2R - количество рядов водяного нагревателя

Применение и конструктивные особенности

Водяные нагреватели предназначены для подогрева перемещаемого воздуха и других невзрывоопасных газовых смесей при максимально возможном рабочем давлении теплоносителя 1,6 МПа и температуре 130°C. Нагреватели представлены двадцатью пятью типоразмерами, в каждом из которых возможно 2-х, 3-х, 4-х рядное исполнение, что увеличивает их функциональный диапазон и область применения. Проходное сечение теплообменников заполнено алюминиевыми пластинами через которые в шахматном порядке проходят медные трубки. Стальные коллекторы имеют резьбовые соединения для надёжного и герметичного соединения с тепловой сетью и выведены за боковую панель со стороны обслуживания. Для обезвоздушивания полости теплообменника и слива воды на коллекторах предусмотрены специальные резьбовые отверстия с болтом. В качестве теплоносителя может использоваться вода или незамерзающие смеси.


Защита от обмерзания и регулирование теплопроизводительности

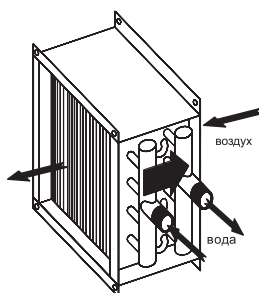
Для защиты теплообменников от замерзания в процессе эксплуатации предусмотрены следующие элементы:

- Капиллярный термостат для защиты от обмерзания по воздуху - устанавливается на боковую часть рамки, а капиллярная трубка термостата растягивается по её проходному сечению. Данная конструкция монтируется после теплообменника, фиксируя температуру выходящего из него потока воздуха. При значении температуры ниже нормы - срабатывает защита. Поставляется в комплекте с набором автоматики и монтируется самостоятельно.
- Датчик температуры обратной воды для защиты от обмерзания по температуре обратного теплоносителя идет в комплекте с набором автоматики и монтируется на обратную магистраль самостоятельно.

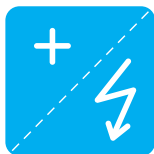
Плавная регулировка тепловой производительности осуществляется автоматически с помощью набора датчиков, щита управления типа ЩУВВК и смесительного узла, применяемого в качестве обвязки нагревателя. В зависимости от расхода теплоносителя и сопротивления по воде, смесительные узлы поставляются в сборе и в разобранном состоянии.

Рекомендации и особенности монтажа водяных нагревателей:

- Для предотвращения загрязнения нагревателя, перед ними необходимо устанавливать воздушные фильтры.
- При установке агрегата на улице или в неотапливаемом помещении - следует применять в качестве теплоносителя незамерзающие смеси (укажите процент содержания в бланке заказа).
- Смесительный узел следует устанавливать в непосредственной близости от нагревателя (протяжённость тепловых коммуникаций между теплообменником и смесительным узлом не более 1,5-2 м).
- Использовать в качестве преднагрева только системы с незамерзающими смесями.
- При установке обвязки, для большей эффективности теплоотдачи, необходимо соблюдать противоточную схему движения теплоносителя.



Противоточная схема движения теплоносителя

Электрические воздухонагреватели

D.9.60

D - нагреватель

9 - электрический (6 - водяной)

60 - мощность электронагрева (соответствует мощности установленного электронагревателя)

Применение и конструктивные особенности

Электрические нагреватели предназначены для подогрева воздуха и других невзрывоопасных газовых смесей в системах вентиляции и кондиционирования. Представлены шестнадцать типоразмерами (от AirSIST1 по AirSIST16 включительно) в каждом из которых возможны различные модификации по тепловой мощности (кВт). Нагревательные элементы представлены трубчатыми, оребранными ТЭНами, обеспечивающими улучшенный теплообмен за счёт увеличенной площади нагрева, и укреплены в проходном сечении поперечными гребёнками для предотвращения расшатывания и вибрации. Установка теплообменника производится на специальные направляющие, что даёт возможность без труда извлечь его из бокса. Рабочий диапазон температур проходящего воздуха от -40°C (от -60°C при размещении внутри помещения) до +35°C.


Защита от перегрева и регулирование теплопроизводительности

Нагреватели стандартно оснащены стержневым термостатом от перегрева воздуха (t срабатывания 70°C) и накладным термостатом от перегрева корпуса (t срабатывания 130°C).

Плавная регулировка тепловой производительности осуществляется автоматически с помощью набора датчиков и щита управления типа ЩУВЭК.

Для более точного управления значением температуры нагреваемого воздуха, теплообменники конструктивно разделены на ступени мощности. Регулирование производительности достигается последовательным включением ступеней.

Рекомендации и особенности монтажа:

- Для предотвращения загрязнения нагревателя перед ними необходимо устанавливать воздушный фильтр.
- Рекомендуемая скорость в сечении нагревателя должна быть не ниже 1,5 м/с, чтобы поддерживать обдув тэнов и исключить перегрев оборудования.
- Рекомендуется использовать в качестве предварительного нагрева.

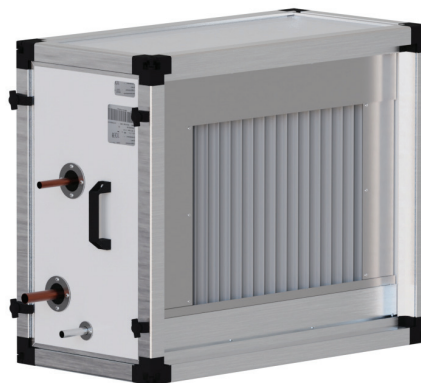
Фреоновые воздухоохладители**E.2.4R.2P**

E - Охладитель
2 - фреоновый
4R - количество рядов охладителя
2P - количество независимых потоков

Применение и конструктивные особенности

Фреоновые охладители предназначены для охлаждения воздуха и других невзрывоопасных газовых смесей в системах вентиляции и кондиционирования воздуха. Представлены двадцатью пятью типоразмерами, в каждом из которых возможно 3-х, 4-х рядное исполнение, что увеличивает их функциональный диапазон и область применения.

Проходное сечение теплообменников заполнено алюминиевыми пластинами, через которые в шахматном порядке проходят медные трубки. Трубные коллекторы изготовлены из меди и выведены за боковую панель для удобства подвода фреона марки R407C и R410A. Исполнение теплообменников с AirSIST1-AirSIST8 однопоточное (за исключением 4 рядного испарителя 8 типоразмера), с AirSIST9-AirSIST25 двухпоточное, т.е. имеют два независимых контура. Все охладители проходят испытание на герметичность при давлении 2,5 МПа. Блоки стандартно оснащены каплеуловителем из пластикового профиля и поддоном с патрубком для сбора и удаления конденсата. Внутренний объем фреоновых воздухоохладителей первично заполнен инертным газом во избежания попадания влаги и загрязнений.

**Регулирование производительности**

Регулирование производительности фреоновых воздухоохладителей производится с помощью набора датчиков и щита управления типа ЩУВБК, ЩУВЭК посредством сигнала OFF/ON на компрессор ККБ.

Рекомендации и особенности монтажа:

- Для предотвращения загрязнения охладителя, перед ним в системе необходима установка воздушного фильтра.
- Установка секции охлаждения поддоном вниз для удаления конденсата.
- Во избежание попадания частиц влаги в электродвигатель вентилятора, рекомендуется располагать секцию охлаждения после него.
- Рекомендуемая температура кипения +5°C.
- Для достижения наилучшей эффективности скорость воздуха в сечении теплообменника рекомендуется принимать не выше 3,5 м/с.

Водяные воздухоохладители

E.1.6R

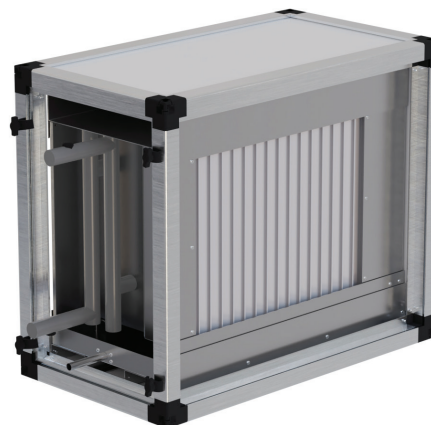
E - воздухоохладитель

1 - водяной

6R - количество рядов охладителя

Применение и конструктивные особенности

Водяные охладители предназначены для охлаждения воздуха и других невзрывоопасных газовых смесей в системах вентиляции и кондиционирования воздуха. Представлены двадцатью пятью типоразмерами, в каждом из которых 4-х, 6-ти рядное исполнение, что увеличивает их функциональный диапазон и область применения. Проходное сечение теплообменников заполнено алюминиевыми пластинами, через которые в шахматном порядке проходят медные трубки. Стальные коллекторы имеют резьбовые соединения для надёжного и герметичного соединения с сетью и выведены за боковую панель со стороны обслуживания. Для обезвоздушивания полости теплообменника и слива воды, на коллекторах предусмотрены специальные резьбовые отверстия с болтом. В качестве теплоносителя рекомендуется использовать воду или незамерзающие смеси. Все охладители проходят испытание на герметичность при давлении 1,5 МПа, стандартно оснащены каплеуловителем из пластикового профиля и поддоном с патрубком для сбора и удаления конденсата.


Регулирование производительности

Плавное регулирование производительности осуществляется с помощью набора датчиков, щита управления типа ЩУВВК, ЩУВЭК и обвязки. В обвязку входят: трёхходовой клапан, привод с сигналом плавного управления 0...10В и адаптер к нему.

Рекомендации и особенности монтажа:

- Для предотвращения загрязнения охладителя, перед ним в системе необходима установка воздушного фильтра.
- При установке агрегата на улице или в неотапливаемом помещении, следует применять в качестве хладагента незамерзающие смеси (укажите процент содержания в бланке заказа).
- Установка воздухоохладителя производится поддоном вниз для эффективного удаления конденсата.
- Во избежание попадания частиц влаги в электродвигатель вентилятора, необходимо располагать секцию охлаждения после него.
- Для достижения наилучшей эффективности скорость в сечении теплообменника не должна превышать 3,5 м/с.
- При обвязке теплоносителя для большей эффективности теплоотдачи необходимо соблюдать противоточную схему движения теплоносителя.

Сотовый увлажнитель



G.1.65

G - увлажнитель

1 - сотовый

65 - коэффициент эффективности

Применение и конструктивные особенности

Сотовый увлажнитель представлен двадцатью пятью типоразмерами (AirSIST1-AirSIST25) и предназначен для осуществления процессов увлажнения и адиабатического охлаждения.

Основой конструкции является кассета, изготовленная из неорганического негорючего и пористого материала. Вода поступает на увлажняющую кассету сверху через распределительную головку и стекает вниз по гофрированной поверхности материала. Тёплый и сухой воздух, проходя через материал кассеты, частично испаряет воду, образуя холодный и влажный воздух. Остаток воды омывает кассету и стекает вниз в поддон. Энергия, необходимая для испарения, берётся из самого воздуха. Поэтому воздух выходящий из увлажнителя, одновременно увлажняется и охлаждается. Пыль, бактерии и микроорганизмы, содержащиеся в поступающем воздухе и минеральные соли, содержащиеся в воде, оседают на поверхности материала кассеты и смываются водой в дренаж. Таким образом весь процесс испарения остаётся чистым. Эффективность увлажнения до 95%.



Остаток воды омывает кассету и стекает вниз в поддон. Энергия, необходимая для испарения, берётся из самого воздуха. Поэтому воздух выходящий из увлажнителя, одновременно увлажняется и охлаждается. Пыль, бактерии и микроорганизмы, содержащиеся в поступающем воздухе и минеральные соли, содержащиеся в воде, оседают на поверхности материала кассеты и смываются водой в дренаж. Таким образом весь процесс испарения остаётся чистым. Эффективность увлажнения до 95%.

Паровой увлажнитель с погружным электродом



G.2.015.380

G - увлажнитель

2 - паровой

015 - паропроизводительность кг/ч

380 - напряжение, В

Применение и конструктивные особенности

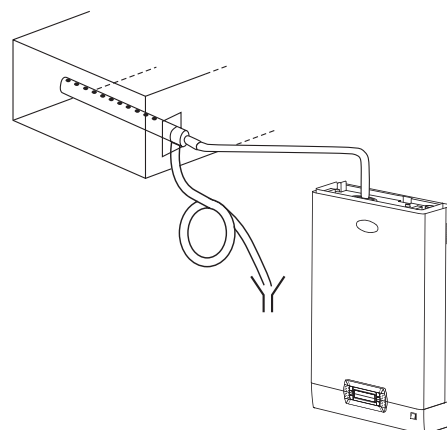
Паровые увлажнители подходят для увлажнения воздуха в самых разных помещениях, в частности жилых домах, офисах, производственных помещениях. Одно из главных преимуществ увлажнителя состоит в том, что он может работать на обычной водопроводной воде, а программное обеспечение увлажнителя подстраивает его основные параметры в зависимости от характеристик используемой воды. Паропроизводительность от 1 до 130 кг/ч. Плавное регулирование производительности пара осуществляется в диапазоне от 20 до 100 % (от 10 до 100 % в моделях производительностью 90 и 130 кг/ч).

Увлажнители комплектуются встроенным контроллером, графическим дисплеем и кнопками для настройки и управления. Контроллер предусматривает подключение датчика, который исключает образование излишнего конденсата. При паропроизводительности свыше 130 кг/ч возможно комбинирование двух и более парогенераторов с различной мощностью (например 130+65 = 195 кг/ч). Все увлажнители комплектуются паровыми трубками, трубками отвода конденсата, канальными парораспределителями, длина которых зависит от внутреннего сечения установки.



Принцип работы

Паровой увлажнитель предназначен для вертикального монтажа на стену в непосредственной близости с боксом (каналом), куда будет осуществляться подача пара. В бокс (канал) под небольшим углом монтируется парораспределительная трубка, которая соединяется с увлажнителем. Пар поступает в воздуховод, увлажняя его, а излишки пара удаляются через отводящую трубку. Процесс идёт без изменения температуры воздуха. Бокс парораспределения оборудован поддоном для удаления конденсата.



Шумоглушители



Н.1

Н - шумоглушитель
1 - длина пластины 500 мм (2 - 1000 мм)

Применение и конструктивные особенности

Блок шумоглушения соответствует типоразмеру установок и предназначен для снижения уровня шума от вентиляторного блока.

Внутри блока располагаются плиты, наполненные кассетами из минеральной ваты и покрытые стеклохолстом. Плиты устанавливаются параллельно потоку воздуха и выступают в качестве звукопоглощающего элемента. Со стороны потока воздуха на торец плиты шумоглушения устанавливается обтекатель воздуха. От начала блока до плит со стороны входа воздуха организовано пространство, для плавного входа воздушного потока.

Рекомендации и особенности монтажа:

- Установка шумоглушителей обтекателем к входящему потоку воздуха.
- Для более эффективного снижения распространения звукового давления - устанавливать шумоглушители до и после секции вентилятора.



Пустые одноэтажные боксы

В установках AirSIST могут применяться пустые боксы для забора, выброса, выпрямления и изменения направления потока воздуха. Данные боксы размещаются между боксами в установке, и используются совместно с гибкими вставками и клапанами.

Боксы В1U и В1

Данные боксы закрыты со всех сторон панелями, кроме торцевых частей. Поток воздуха заходит с торца и выбрасывается по оси. На торец может быть установлена гибкая вставка или клапан с гибкой вставкой. Так же данные боксы используются в качестве промежуточных боксов.



Бокс В1



Бокс В1U

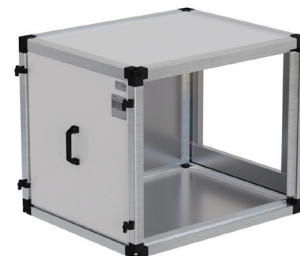
Боксы В2 и В3

Бокс В2 закрыт панелями со всех сторон, кроме верхней части и торцевой. Используется с гибкой вставкой или клапаном для выброса/забора воздуха вверх. Как правило, устанавливается в конце или в начале установки AirSIST.

Бокс В3 закрыт панелями со всех сторон, кроме боковой части и торцевой. Используется с гибкой вставкой или клапаном для выброса/забора воздуха в бок. Как правило, устанавливается в конце или в начале установки AirSIST.



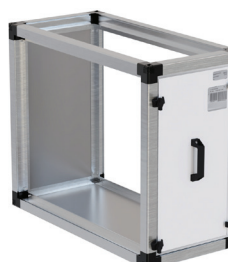
Бокс В2



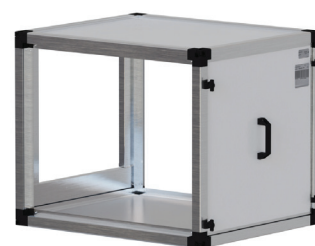
Бокс В3

Боксы смещения S1 и S3

Пустой приёмный бокс с клапанами, предназначены для смешивания двух потоков наружного воздуха с частью воздуха, удаляемого из помещения. Регулирование расхода воздуха осуществляется при помощи ламелей клапанов. Угол поворота ламели регулируется с помощью электропривода или вручную. Бокс S1 имеет клапан с торцевой и в верхней части. Бокс S3 имеет клапан с торцевой части и с одной из боковых сторон.



Бокс S1



Бокс S3

Пустые двухэтажные боксы

Бокс смешения S2

Бокс S2 применяется в установках, имеющих приточную часть и вытяжную. Высота бокса равна двум типоразмерам (по высоте). В состав блока входят: приточный клапан, вытяжной клапан и рециркуляционный, который располагается внутри бокса в горизонтальном положении и служит для подмешивания вытяжного воздуха в приточный в определённой пропорции. Пропорция настраивается с помощью приводов плавного регулирования посредством автоматики, либо в ручном режиме.



Боксы резервирования BREZ1, BREZ2 для работы с резервным вентилятором

Боксы резервирования представляют собой двухэтажные блоки. BREZ1 заглушен в верхней части с торца и служит для изменения направления потока воздуха в обход вышедшего из строя вентилятора. BREZ2 имеет два клапана, один из которых закрыт и перекрывает сечение бокса с вышедшим из строя вентилятором, а второй клапан открыт и пропускает приточный воздух через действующий резервный вентилятор.

BREZ1



BREZ2



Пластинчатый рекуператор



F.1B

F- рекуператор
 1B - пластинчатый с байпасным клапаном

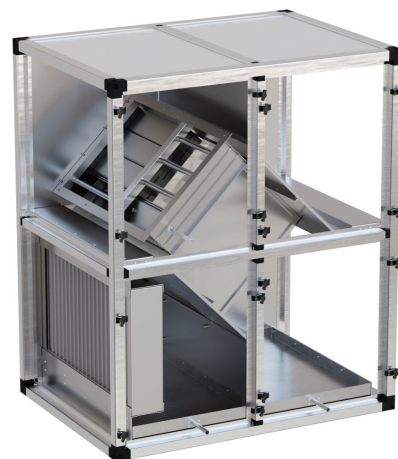
Применение и конструктивные особенности

Пластинчатый рекуператор представлен двадцатью пятью типоразмерами (AirSIST1-AirSIST25) и служит для обогрева поступающего с улицы холодного воздуха, посредством удаляемого из помещения тёплого воздуха. Теплообменная поверхность образована пакетом коррозионостойких алюминиевых пластин, между которыми происходит перекрёстное движение приточного и вытяжного воздуха. Потоки разделены друг от друга для исключения переноса запахов и влаги. Все секции стандартно оснащены поддоном с патрубком для сбора и удаления конденсата (1). КПД пластинчатых рекуператоров достигает 73%.

Защита

Для защиты рекуператора от обмерзания и предотвращения нежелательной рекуперации осуществляется ряд мероприятий:

- На рекуператор устанавливается обводной байпас с клапаном (2), с помощью которого можно направлять поступающий с улицы холодный воздух мимо рекуператора, на период размораживания, в случае обмерзания его проходного сечения.
- Применение системы автоматики, позволяющей производить разморозку рекуператора путём изменения скорости вращения вентиляторов и уменьшения подачи объёма холодного воздуха на период размораживания.



Роторный рекуператор



F.2

F- рекуператор
 2 - роторный

Применение и конструктивные особенности

Блок роторного рекуператора представлен двадцатью пятью типоразмерами (AirSIST1-AirSIST25). Нагрев холодного приточного воздуха реализуется за счёт аккумуляции теплоты в вытяжной части установки на поверхность ротора с последующей ее отдачей в приточной части. Между потоками приточной и вытяжной части возможен небольшой переток воздуха. Уплотнение по диаметру ротора и на границе разделения снижает это явление. Поверхность теплообменника представлена вращающимся барабаном из волнообразных алюминиевых лент. Вращение ротора осуществляется трёхфазным асинхронным электродвигателем через ременную передачу. Достижение максимального КПД (до 84%) и наоборот, уменьшение степени теплоутилизации, достигается за счёт изменения скорости вращения барабана. Для этого трёхфазный электродвигатель роторного рекуператора подключается к частотному преобразователю. Для удобства подключения питания электродвигателя рекуператора, клеммная коробка вынесена на сторону обслуживания блока. Все секции стандартно оснащены патрубком для отвода и удаления конденсата.

Защита

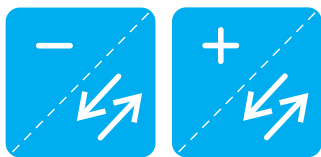
При возникновении опасности намерзания конденсата на роторе теплообменника, система автоматически снижает скорость вращения, что позволяет прогревать поверхности, на которых образуется иней. Также для предотвращения обмерзания, предусматривается противоточное движение притока и вытяжки относительно друг друга.

Рекомендации и особенности монтажа пластинчатых и роторных рекуператоров:

- Чтобы избежать засорения теплообменных поверхностей и, как следствие, снижение КПД теплопроизводительности рекуператора, перед входом в него приточного и вытяжного воздуха необходимо устанавливать фильтрующие вставки.



Гликолевый рекуператор с промежуточным теплоносителем



F.3.P.8R

F - рекуператор

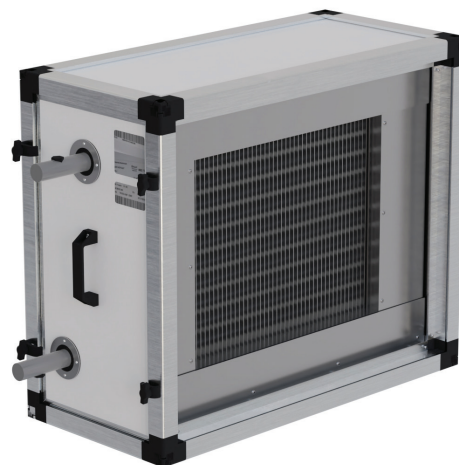
3 - гликолевый

P - установка на стороне притока (V - на стороне вытяжки)

8R - в составе восьмьюрядный теплообменник

Применение и конструктивные особенности

Гликолевые рекуператоры с промежуточным теплоносителем представлены в двадцати двух типоразмерах (AirSIST1-AirSIST22). Система обеспечивает обогрев приточного воздуха за счёт вытяжного с помощью двух теплообменников, находящихся в вытяжной и приточной частях установки. Данные теплообменники образуют замкнутый контур по которому циркулирует теплоноситель (вода с добавлением незамерзающей смеси), аккумулируя теплоту вытяжного воздуха и отдавая её холодному приточному. Преимущества данной системы заключаются в том, что воздушные потоки герметично отделены друг от друга. Эта особенность позволяет использовать секции рекуператора в установках, в которых технологически невозможно использование роторных и пластинчатых рекуператоров. Также возможен монтаж приточной и вытяжной части на значительном расстоянии друг от друга.



КПД рекуперации доходит до 50%. Проходное сечение теплообменников заполнено алюминиевыми пластинами через которые в шахматном порядке проходят медные трубки. Стальные коллекторы имеют резьбовые соединения для надёжного и герметичного соединения с контуром и выведены за боковую панель со стороны обслуживания. Вытяжная часть рекуператора оснащена поддоном и каплеуловителем для сбора и удаления конденсата.

Рекомендации и особенности монтажа:

- Для предотвращения загрязнения теплообменников, перед ними в системе необходима установка воздушного фильтра.
- Теплоноситель: незамерзающие смеси (водные растворы с содержанием этилен или пропиленгликоля от 30 до 50%).
- Комплектация циркуляционным насосом DAB и трехходовым клапаном с приводом.
- Максимально допустимое давление рабочей смеси 1,5 МПа.

Вентиляционные установки AirSIST в гигиеническом исполнении H1



Установки изготавливаются из алюминиевого каркасного профиля. Панели каркаса окрашены порошковой краской снаружи и имеют поверхность из нержавеющей стали внутри. Между панелями и каркасом находится система линейных и угловых уплотнений. Уплотнитель устанавливается на ребрах каркаса алюминиевого профиля в местах примыкания панелей и обеспечивает полноценную высококачественную герметизацию корпуса. Все внутренние элементы (рамы, направляющие и детали усиления) изготавливаются из нержавеющей стали. Боксы имеют смотровые окна с подсветкой для визуального контроля состояния внутренних элементов и поверхностей. Рама устанавливается на специальные ножки для доступа в подагрегатное пространство для чистки и дезинфекции. Данное решение позволяет обслуживать объекты с высокими требованиями к чистоте помещений, такие как: объекты пищевой и фармацевтической промышленности; объекты системы здравоохранения – в реанимационных, операционных, лабораторных комплексах, инфекционных отделениях медицинских учреждений, в санитарно-лечебных учреждениях; объекты радиоэлектронной промышленности, косметологические кабинеты.

Бактерицидные секции UV



UV.9

UV – ультрафиолетовая бактерицидная секция
9 – количество ультрафиолетовых ламп

Назначение и конструкция

Бактерицидные секции UV предназначены для обработки приточного или рециркуляционного воздуха с помощью ультрафиолетового излучения в каналах систем вентиляции или вентиляционных установках. Секции применяются для соблюдения санитарно-противоэпидемических (профилактических) норм в лечебных, лечебно-профилактических, образовательных учреждениях, промышленных и общественных организациях. Использование такого модуля позволяет многократно снизить концентрацию микроорганизмов в воздушной среде обслуживаемого помещения, что существенно снижает заболеваемость людей, улучшает качество подаваемого воздуха и препятствует распространению вредных и болезнетворных микроорганизмов.



Бактерицидные блоки AirSIST изготавливаются в двенадцати типоразмерах (с AirSIST1 по AirSIST12) и комплектуются с любым другим функциональным блоком линейки AirSIST аналогичного типоразмера.

Блоки разработаны в соответствии с Руководством Р 3.5.1904-04МЗ РФ от 04.03.2004 «Использование ультрафиолетового излучения для обеззараживания воздуха и поверхностей в помещении». Предназначены для эксплуатации в условиях умеренного (У) климата 3-й категории размещения по ГОСТ 15150.

Примечание: Для обеспечения максимальной эффективности обеззараживания температура обрабатываемого воздуха должна находиться в пределах от +15 до +35 °С (при более холодном воздухе рекомендуется обеспечить его дополнительный нагрев).

Для большей эффективности обработки внутренние стенки корпуса облицованы зеркальной нержавеющей сталью, что повышает бактерицидную эффективность излучения ламп и экономит электроэнергию. Секции оснащены бактерицидными газоразрядными лампами низкого давления потребляемой электрической мощностью 75Вт, бактерицидным потоком 25,5 Вт и длиной волны ультрафиолетового излучения 253,7нм. Количество ламп, определяется типоразмером и требуемым бактерицидным потоком. Все электрические провода, прокладываются в специальной полости, и не подвергаются воздействию ультрафиолетового облучения. Для доступа к лампам в конструкции корпуса предусмотрена секция, которая выдвигается из него для удобства обслуживания. Корпус блока выполнен из алюминиевого профиля, облицованного ППУ панелями. Каждая секция имеет различное количество ламп и как следствие мощность бактерицидного потока, что обеспечивает универсальность при подборе для различных категорий помещений.

Секции UV по запросу могут оснащаться счётчиком наработки часов, реле контроля тока и сигнальной лампой работы/аварии ультрафиолетовых ламп. Счетчик наработки включается при подаче напряжения на устройство фиксируя реальное время работы ламп и не имеет возможности сброса. Реле минимального тока контролирует ток потребления секции и в случае перегорания одной из ламп-облучателей выдает сигнал неисправности.

Методика подбора

Подбор секций осуществляется в соответствии с Руководства Минздрава Р 3.5.1904-04. Типоразмер секций и их количество подбираются в зависимости от требуемого расхода воздуха и категории обеззараживаемого помещения (см. ниже):

Требуемое количество ламп рассчитывается по формуле:

$$N_{л} = \frac{Prв * Hв * Kз}{Фбк.л * Kф * 3600}$$

где $N_{л}$ - требуемое количество ламп

$Prв$ - расход воздуха, м³/ч

$Hв$ - требуемая объемная бактерицидная доза, Дж/м³

$Kз$ - коэффициент запаса (для приточно-вытяжной вентиляции 1,5)

$Фбк.л$ - бактерицидный поток 1-й лампы (25,5 Вт)

$Kф$ - коэффициент использования бактерицидного потока (для голых цилиндрических ламп 0,9)

Следовательно, конечная формула для расчета:

$$N_{л} = \frac{Prв * Hв * 1,5}{25,5 * 0,9 * 3600} = \frac{Prв * Hв * 1,5}{82620}$$

Далее выбирается секция/несколько секций с большим, чем расчетный, суммарным количеством ламп. При этом расход воздуха через выбранную секцию не должен превышать максимально допустимого.

Пример расчета: Задано $Prв = 3800$ м³/ч, 3-я категория помещения.

Расчет:

$$N_{л} = \frac{3800 * 167 * 1,5}{82620} = 12 \text{ ламп}$$

Выбираем AirSIST-3-(UV.12).

Основные характеристики секций

| Типоразмер | Максимальная производительность, м ³ /ч | Секция УФ Наименование | Суммарная мощность бактерицидного излучения, Вт | Кол-во ламп, шт | Общая мощность ламп, кВт |
|------------|--|------------------------|---|-----------------|--------------------------|
| AirSIST-1 | 2950 | (UV.14) | 214,2 | 14 | 1,05 |
| | | (UV.12) | 183,6 | 12 | 0,9 |
| | | (UV.9) | 137,7 | 9 | 0,68 |
| | | (UV.7) | 107,1 | 7 | 0,53 |
| AirSIST-2 | 3400 | (UV.18) | 275,4 | 18 | 1,35 |
| | | (UV.15) | 229,5 | 15 | 1,13 |
| | | (UV.11) | 168,3 | 11 | 0,83 |
| | | (UV.8) | 122,4 | 8 | 0,6 |
| AirSIST-3 | 3900 | (UV.20) | 306 | 20 | 1,5 |
| | | (UV.17) | 260,1 | 17 | 1,28 |
| | | (UV.12) | 183,6 | 12 | 0,9 |
| | | (UV.10) | 153 | 10 | 0,75 |
| AirSIST-4 | 4500 | (UV.23) | 351,9 | 23 | 1,73 |
| | | (UV.19) | 290,7 | 19 | 1,43 |
| | | (UV.14) | 214,2 | 14 | 1,05 |
| | | (UV.11) | 168,3 | 11 | 0,83 |
| AirSIST-5 | 4900 | (UV.26) | 397,8 | 26 | 1,95 |
| | | (UV.21) | 321,3 | 21 | 1,58 |
| | | (UV.15) | 229,5 | 15 | 1,13 |
| | | (UV.12) | 183,6 | 12 | 0,9 |
| AirSIST-6 | 5500 | (UV.28) | 428,4 | 28 | 2,1 |
| | | (UV.23) | 351,9 | 23 | 1,73 |
| | | (UV.17) | 260,1 | 17 | 1,28 |
| | | (UV.13) | 198,9 | 13 | 0,98 |
| AirSIST-7 | 6400 | (UV.33) | 504,9 | 33 | 2,48 |
| | | (UV.25) | 382,5 | 25 | 1,88 |
| | | (UV.19) | 290,7 | 19 | 1,43 |
| | | (UV.16) | 244,8 | 16 | 1,2 |

| Типоразмер | Максимальная производительность, м³/ч | Секция УФ Наименование | Суммарная мощность бактерицидного излучения, Вт | Кол-во ламп, шт | Общая мощность ламп, кВт |
|------------|---------------------------------------|------------------------|---|-----------------|--------------------------|
| AirSIST-8 | 7000 | (UV.35) | 535,5 | 35 | 2,63 |
| | | (UV.28) | 428,4 | 28 | 2,1 |
| | | (UV.22) | 336,6 | 22 | 1,65 |
| | | (UV.17) | 260,1 | 17 | 1,28 |
| AirSIST-9 | 8000 | (UV.39) | 596,7 | 39 | 2,93 |
| | | (UV.32) | 489,6 | 32 | 2,4 |
| | | (UV.25) | 382,5 | 25 | 1,88 |
| | | (UV.19) | 290,7 | 19 | 1,43 |
| AirSIST-10 | 9000 | (UV.42) | 642,6 | 42 | 3,15 |
| | | (UV.35) | 535,5 | 35 | 2,63 |
| | | (UV.28) | 428,4 | 28 | 2,1 |
| AirSIST-11 | 10000 | (UV.22) | 336,6 | 22 | 1,65 |
| | | (UV.49) | 749,7 | 49 | 3,68 |
| | | (UV.39) | 596,7 | 39 | 2,93 |
| | | (UV.31) | 474,3 | 31 | 2,33 |
| AirSIST-12 | 11000 | (UV.24) | 367,2 | 24 | 1,8 |
| | | (UV.56) | 856,8 | 56 | 4,2 |
| | | (UV.42) | 642,6 | 42 | 3,15 |
| | | (UV.34) | 520,2 | 34 | 2,55 |
| | | (UV.26) | 397,8 | 26 | 1,95 |

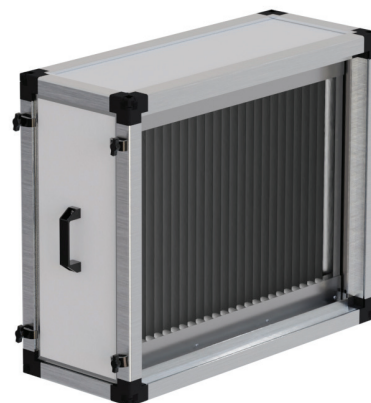
| Категория помещения | Тип помещения | Объемная бактерицидная доза Нв, Дж/м³ |
|---------------------|--|---------------------------------------|
| 1 | Операционные, предоперационные, родильные, стерильные зоны ЦСО, детские палаты роддомов | 385 |
| 2 | Перевязочные, палаты реанимационных отделений, помещения нестерильных зон ЦСО, бактериологические и вирусологические лаборатории, фармацевтические цеха. | 256 |
| 3 | Палаты, кабинеты и другие помещения ЛПУ (не включенные в 1 и 2 категории) | 167 |
| 4 | Детские игровые комнаты, школьные классы, бытовые помещения промышленных и общественных зданий с большим скоплением людей при длительном пребывании. | 130 |
| 5 | Курительные комнаты, общественные туалеты и лестничные площадки помещений ЛПУ | 105 |

Секция светового подавления



LT - секция светового подавления

Секция светового подавления применяется совместно с ультрафиолетовой секцией обеззараживания и препятствует распространению ультрафиолетового излучения в соседние функциональные блоки, материалы деталей которых уязвимы к его излучению. Конструкция представляет собой каркас из алюминиевого профиля, обшитого ППУ панелями. Внутри каркаса располагается кассета, в которой один за другим установлен зигзагообразный профиль, окрашенный в чёрный матовый цвет. Форма профиля не влияет на направление движения потока воздуха и имеет низкое аэродинамическое сопротивление. Черная матовая окраска ламелей светуловителя поглощает свет и препятствует возникновению бликов на их поверхности. При необходимости кассету с ламелями можно извлечь из корпуса и произвести её чистку и дезинфекцию.

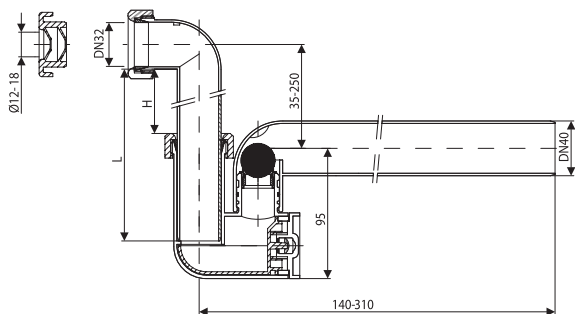


Дополнительные элементы вентиляционных установок AirSIST

Сифон с гидрозатвором и запахозапирающим устройством

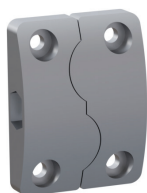
Секции, при эксплуатации которых, происходит выделение конденсата (например фреоновое охлаждение, водяное охлаждение, пластинчатый рекуператор), по отдельной заявке могут быть укомплектованы дренажным запахозапирающим сифоном.

Этот элемент служит для предотвращения распространения неприятного запаха и утечки конденсата из поддона.



| L | H | Па |
|-----|----|-----------|
| 80 | 0 | < 300 |
| 90 | 10 | 300-500 |
| 100 | 20 | 500-700 |
| 110 | 30 | 700-900 |
| 120 | 40 | 900-1100 |
| 130 | 50 | 1100-1300 |

Соединители блоков установки



Для соединения блоков установок стандартно используются соединительные модули, которые надёжно стягивают как последовательно идущие боксы, так и этажи расположенные друг на друге.

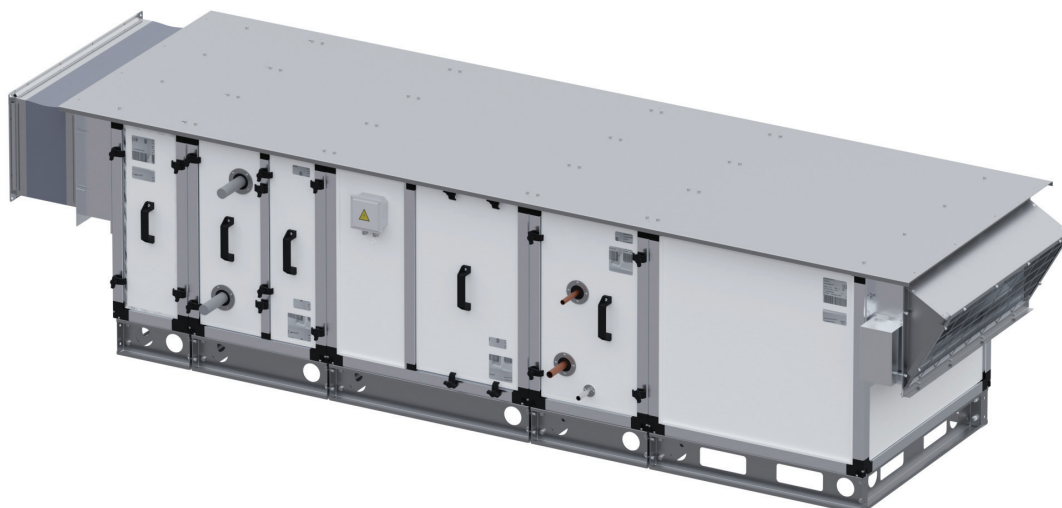
Основание блоков AirSIST

Все боксы, входящие в состав вентиляционной установки, стандартно устанавливаются на основание рамы. Данное решение придаёт конструкции монолитную прочность и жесткость. Рама всех блоков стягивается болтами между собой для перемещения и транспортировки установки в сборе.



Вентиляционные установки AirSIST в уличном исполнении

В комплекте с установкой прилагается крыша и козырёк, которые защищают агрегат от проникновения внутрь атмосферных осадков. Электропривод воздушного клапана размещается на специальной площадке и имеет защитный кожух. На козырьке устанавливается решётка, защищающая от попадания инородных тел.



ВЕНТИЛЯЦИОННАЯ УСТАНОВКА AirSIST-S СО СТАНДАРТНЫМИ ПРИСОЕДИНИТЕЛЬНЫМИ РАЗМЕРАМИ**Общие сведения**

Установки AirSIST-S предназначены для подачи свежего и удаления загрязненного воздуха из обслуживаемого установкой помещения. Многообразие типоразмеров, а также возможность комбинирования различных секций, позволяют подобрать установку AirSIST-S для обслуживания помещений различного типа.

Категория размещения установок: У1 (на улице до -40°C) и У3 (в помещении).

Установки выпускаются в следующих исполнениях:

- общепромышленное (О);
- гигиеническое (Н1).

Вентиляционные установки отвечают требованиям ТР ТС 004/2011 «О безопасности низковольтного оборудования», а также ТР ТС 010/2011 «О безопасности машин и оборудования» о чем говорит «Декларация соответствия Таможенного союза».

Основные преимущества вентиляционных установок AirSIST-S

- Широкий модельный ряд функциональных блоков, представленный 9 типоразмерами, позволяет создать любую конфигурацию установки для обработки воздуха и решения задач по вентиляции и кондиционированию.
- Возможность собрать установку как из единичных, так и комбинированных секций в одном боксе (моноблоке), что снижает вес, стоимость и габаритный размер.
- Вентиляционные установки AirSIST-S по умолчанию поставляются в напольном исполнении с комплектом виброизоляционных ножек для напольного монтажа, который можно перемонтировать в подвесное, согласно Руководству по эксплуатации.
- В установках используются лёгкие трехслойные сэндвич-панели толщиной 25 мм снижающие тепловые потери, шум, придающие жёсткость конструкции каркаса.
- Съёмные панели, оснащенные ручками, обеспечивают удобство обслуживания секций. Съёмные панели расположены со стороны обслуживания и крепятся к каркасу быстросъёмными прижимами. Каркас установки имеет штапик для блокировки панели, благодаря которому можно легко демонтировать и несъёмные панели.
- Установка опционно комплектуется набором автоматики, позволяющим полноценно управлять работой всех агрегатов установки и отслеживать их рабочее состояние.
- Вентиляционные установки могут монтироваться как внутри, так и вне помещения.
- Максимально уменьшенные наружные габаритные размеры данной линейки позволяют монтировать их в ограниченном пространстве.
- Удобство соединения с системой воздуховодов благодаря стандартному ряду присоединительных размеров и установки металлической торцевой панели (к которой крепится гибкая вставка или клапан) на крайние боксы.

Конструктивные особенности установок AirSIST-S

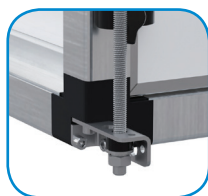
Прочный алюминиевый профиль, соединенный пластиковыми угловыми элементами, придает прочность и жесткость конструкции



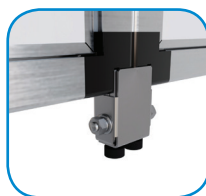
Сохраняется возможность демонтажа несъемных панелей в конструкции благодаря алюминиевому штапику, который устанавливается в паз каркасного профиля.



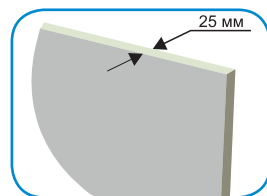
Возможность организации сервисных панелей с любой стороны, в зависимости от способа монтажа.



Монтаж производится в напольном, а при необходимости, в подвесном исполнении благодаря универсальной конструкции креплений*



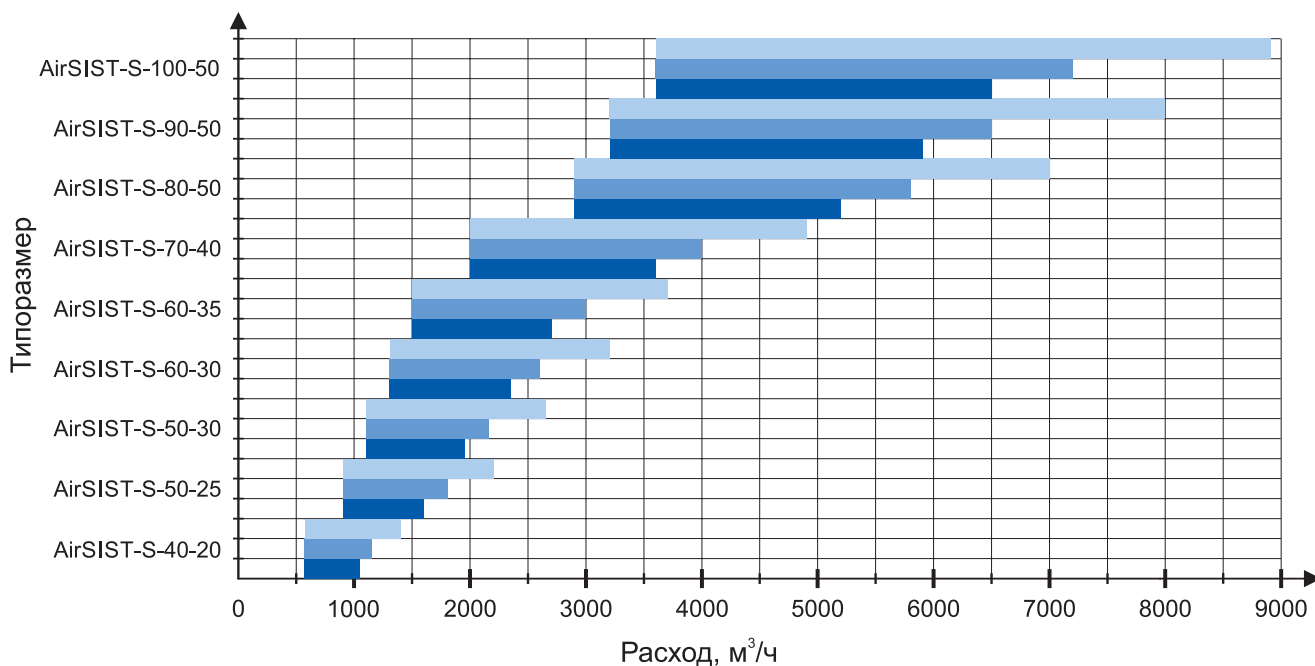
Ножки и соединительные модули боксов надежно соединяются крепежными деталями из комплекта поставки



Применение сэндвич-панелей толщиной 25 мм снижает тепловые потери и шум, а также придает дополнительную жесткость конструкции

* Примечание: Шпильки для подвесного исполнения и стопорные гайки приобретаются отдельно.

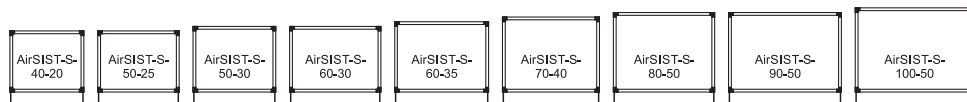
Таблица быстрого подбора типоразмеров вентиляционных установок AirSIST-S-40-20...AirSIST-S-100-50



Примечание

- Вытяжные установки
- Приточные установки с нагревом, теплоутилизацией + вытяжные установки
- Приточные установки с охлаждением, нагревом, теплоутилизацией + вытяжные установки

Таблица размеров установок AirSIST-S в масштабе



| Типоразмер | AirSIST-S-40-20 | AirSIST-S-50-25 | AirSIST-S-50-30 | AirSIST-S-60-30 | AirSIST-S-60-35 | AirSIST-S-70-40 | AirSIST-S-80-50 | AirSIST-S-90-50 | AirSIST-S-100-50 |
|---------------------------------------|-----------------|-----------------|-----------------|-----------------|-----------------|-----------------|-----------------|-----------------|------------------|
| Наружные габаритные размеры (ШxВ), мм | 620x420 | 720x470 | 720x520 | 820x520 | 820x570 | 920x620 | 1020x720 | 1125x740 | 1225x740 |

Вентиляционная установка

AirSIST-S-40-20-O-3-N-R - PV(F.2) + P(V.F-KM.F-C.M.3/D.6.2R/V.F-A.F.РЦ.31.1.5.2) + V(V.F-C.M.3/A.F.РЦ.31.1.5.2/V.F-KM.F-B1U) + (К.1.2.3)
PV Приточно-вытяжная часть
F.2 – роторный рекуператор
Общая информация**AirSIST-S-40-20** – типоразмер**O** – общепромышленное исполнение**3** – расположение в помещении**N** – тип установки напольный**R** – сторона обслуживания справа**К Дополнительные опции****1** – блочная конструкция**2** – запасной комплект фильтров**3** – усиленный профиль**Р Приточная часть****V.F** – гибкая вставка, расположение фронтальное**KM.F** – клапан ВКм, расположение фронтальное**C.M.3** – фильтр, карманный, класс очистки EU3**D.6.2R** – нагреватель, водяной, двухрядный**A.F.РЦ.31.1.5.2** – вентиляторный блок, выброс воздуха фронтальный,

3,1 диаметр рабочего колеса,

1,5 мощность двигателя кВт

2- количество полюсов двигателя

V Вытяжная часть**V.F** – гибкая вставка, расположение фронтальное**C.M.3** – фильтр, карманный, класс очистки EU3**A.F.РЦ.31.1.5.2** – вентиляторный блок, выброс воздуха фронтальный,

3,1 диаметр рабочего колеса,

1,5 мощность двигателя кВт

2- количество полюсов двигателя

B1U – пустой бокс укороченный

Описание блоков вентиляционной установки AirSIST-S

Вентиляторы со свободным колесом, ЕС-вентиляторы



A.F.РЦ.22.0,55.2

A - вентиляторный блок (AREZ - вентиляторный блок с резервным двигателем)

F - выход воздуха с торца (U - вверх, L - влево, R - вправо)

РЦ - тип колеса (собственного производства)

22 - диаметр рабочего колеса

0,55 - мощность используемого двигателя

2 - число полюсов, т.е. 3000 об/мин (4 - 1500 об/мин, 6 - 1000 об/мин, 8 - 700 об/мин)

Применение и конструктивные особенности

Вентиляторный блок предназначен для перемещения воздуха и представлен девятью типоразмерами, в каждом из которых возможна различная комбинация рабочего колеса и электродвигателя, что значительно увеличивает диапазон расхода воздуха в каждом типоразмере.

В вентиляторных группах используется свободное рабочее колесо РЦ собственного производства с назад загнутыми лопатками. Установка колёс производится непосредственно на вал электродвигателя. Вентиляторы комплектуются трёхфазными асинхронными двигателями с возможностью переключения питания со звезды на треугольник. Для предотвращения передачи вибрации на опорную конструкцию в монтажном комплекте устанавливаются виброопоры в напольном исполнении и виброшайбы в подвесном исполнении. Более точная регулировка рабочих характеристик вентиляторов ($\text{м}^3/\text{ч}$, Па) производится частотным преобразователем.

По желанию клиента возможна установка резервного электродвигателя, для осуществления бесперебойной работы, при выходе из строя основного. Резервный электродвигатель запускается автоматически. Помимо резервирования двигателя, возможно изготовление резервного блока вентилятора с применением разделительных секций для его работы. Для удобства подключения электродвигателя вентилятора клеммная коробка выведена на сторону обслуживания.

Также возможно использование вентиляторов с электронно-коммутируемыми двигателями. Вентиляторы, построенные на базе данного двигателя, называются ЕС-вентиляторами.

ЕС-двигатель имеет внешний ротор, в котором располагаются сегменты с постоянными магнитами. Управление вращением ротора ЕС-двигателя осуществляется за счет контролируемой подачи электроэнергии на обмотку статора в зависимости от положения ротора, которое отслеживается при помощи датчиков Холла, а также заданных параметров регулирования, поступающих, например, от внешних контроллеров или датчиков соответствующего типа в виде токовых (4–20 мА) или потенциальных (0–10 В) сигналов. При этом встроенный PID-регулятор позволяет, наряду с пропорциональным управлением, устанавливать скорость реагирования двигателя на изменение управляющего сигнала.

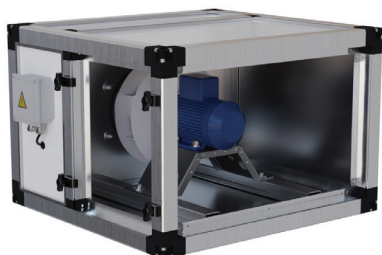
Основные преимущества ЕС-вентиляторов:

- Высокий КПД (93%), экономия электроэнергии, что обеспечивают снижение эксплуатационных расходов минимум на 30% по сравнению с обычными АС вентиляторами.
- Низкий уровень шума при сравнительно высокой мощности.
- Компактные размеры, что позволяет уменьшить габарит вентиляторного блока по длине.
- Встроенная электроника позволяет изменять скорость реагирования двигателя на изменение управляющего сигнала от 0 до 10 Вольт. Это значительно уменьшает траты на дополнительное оборудование (частотные преобразователи, ступенчатые регуляторы), и даёт возможность произвести более тонкую настройку системы и увеличить рабочий аэродинамический диапазон.
- Возможность программирования регулировок производительности вентилятора в зависимости от уровня температуры, давления, степени задымленности и других параметров.
- Имеет длительный срок службы (более 60 000 часов или 6,8 лет непрерывной работы).
- Низкий уровень шума: ниже чем у традиционных вентиляторов на 20÷30 дБ(А).

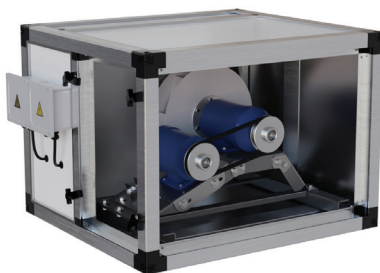
Рекомендации при пусконаладке и монтаже вентиляторов

- При пуске вентилятора проверять направление вращения рабочего колеса - смотреть направление вращения на рабочем колесе вентилятора (указано стрелкой).
- В вентиляторе с резервным двигателем необходимо удостовериться, что направление вращения основного и резервного двигателя совпадают. В противном случае, при срабатывании резервного, возможен выход из строя всей группы.
- Воздух нагнетается со стороны конфузора и колеса, поэтому необходимо правильно располагать вентиляторный блок при сборке приточной либо вытяжной установки.
- Температура перемещаемого воздуха от -40 до +40 °С.

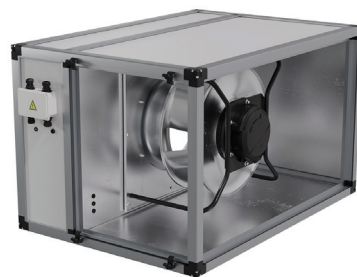
Вентилятор без резервного двигателя



Вентилятор с резервным двигателем



ЕС-вентилятор



Вентиляторы с мотор-колесом и двигателем с внешним ротором



A.REP.35.4D

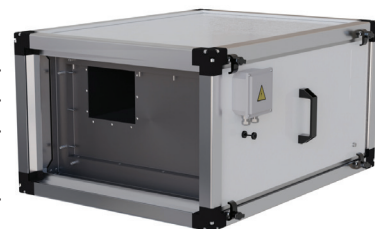
A - вентиляторный блок
 REP - мотор-колесо производство Германия (GQ - мотор-колесо производство Китай)
 35 - диаметр рабочего колеса
 4 - число полюсов электродвигателя.
 D - трёхфазный двигатель (E - однофазный двигатель)

Применение и конструктивные особенности

Вентиляторный блок предназначен для перемещения воздуха в установке и представлен девятью типоразмерами. Комплектуется рабочим колесом с вперёд загнутыми лопатками и двигателем с внешним ротором. Встроенные термоконтакты надёжно предохраняют двигатель от перегрева.

Более точная регулировка рабочих характеристик вентиляторов (м³/ч, Па) производится частотным преобразователем или симисторным регулятором.

На бокс, со стороны обслуживания, стандартно выводится клеммная коробка для подключения питания электродвигателя и термоконтактов обмотки двигателя.



Вставка гибкая

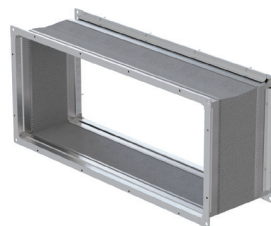


V.F

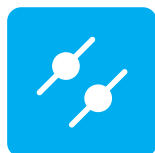
V - вставка гибкая.
 F - фронтальная, U - горизонтальная, R - правая боковая, L - левая боковая

Применение и конструктивные особенности

Вставка гибкая предназначена для предотвращения передачи вибрации и устранения неточности позиционирования при соединении AirSIST-S с системой воздухопроводов. Стыковка с системой воздухопроводов производится через монтажные отверстия и дополнительные скобы.



Воздушный клапан



KM.F

KM - клапан ВКм, KP - клапан ВКп:
 F - фронтальный, U - горизонтальный, R - правый боковой, L - левый боковой.

Применение и конструктивные особенности

Воздушные клапаны используются для перекрытия потока воздуха в установку и регулирования степени смешения потоков наружного и вытяжного воздуха в боксах рециркуляции.

Конструкция клапана ВКм представляет собой рамку из алюминиевого каркаса, закрытую подвижными ламелями. Ламели клапанов приводятся в движение с помощью электроприводов, а так же в ручную. Подвижный шестеренчатый механизм клапана ограждён от потока воздуха и располагается внутри его каркасного профиля. Данное решение позволяет предотвратить попадание пыли и инородных частиц между шестеренками. Применение резиновых уплотнителей по краям ламелей повышает герметичность конструкции и препятствует примерзанию подвижных частей.

Для исключения обмерзания лопаток применяются клапаны ВКп с возможностью предварительного их подогрева перед открытием. Клеммы подключения обогревательных элементов выведены в монтажную коробку, которая располагается на боковой поверхности корпуса заслонки.



Торцевой фланец

Клапан или гибкая вставка устанавливаются в торцевую часть любого бокса посредством специального торцевого фланца.

Данный фланец имеет одинаковый размер как для установки на верхнюю часть боксов (бокс забор/выброс вверх В2, бокс одноэтажного смешения S1), так и в торец любого другого бокса.



Воздушные фильтры



С.Л.З

С - воздушный фильтр

L - кассетный (М - карманный, МУ - карманный укороченный, Н - HEPA фильтр)

З - степень очистки: кассетные 3, 4; карманные 3, 4, 5, 7, 9; HEPA - 11, 12, 13, 14

Применение и конструктивные особенности

Блоки воздушных фильтров соответствуют типоразмерам установок. Фильтры предназначены для очистки приточного воздуха от содержащихся в нем крупных частиц, пыли, а также для защиты внутренних полостей и рабочих элементов установок. Содержание пыли в воздухе негативно влияет на работу оборудования, уменьшает теплотехнические свойства теплообменников и увеличивает их аэродинамическое сопротивление. В блоки могут устанавливаться фильтрующие вставки двух типов: кассетные (ФЯГ) и карманные (ФЯК).

Кассета фильтрующая ФЯГ и карманные укороченные ФЯК с классами очистки EU3, EU4 используется для улавливания крупных частиц перед фильтрами более высокого класса.

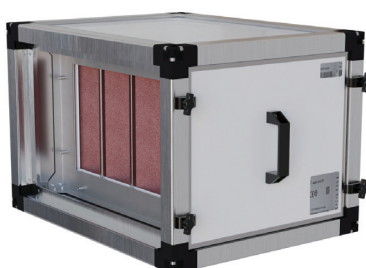
Карманные фильтрующие вставки ФЯК изготавливаются пяти классов очистки: EU3, EU4 для грубой очистки, EU5, EU7, EU9, HEPA - 11, 12, 13, 14 для конечной ступени фильтрации и улавливания мелкодисперсных частиц.

Рамка фильтров устанавливается на специальные направляющие - две по высоте и две по ширине. Каждая направляющая демонтируется по отдельности, что позволяет извлекать фильтрующую вставку как сверху/снизу так и слева/справа, в зависимости от ориентации установки на объекте. Степень загрязнения фильтра контролируется дифференциальным датчиком давления, который необходимо установить на корпус бокса. Датчик оснащается металлическим козырьком от повреждений и негативных факторов окружающей среды. Материал фильтрующих вставок - химическое волокно, обладающее значительной пылеемкостью и развитой поверхностью фильтрации.

Кассетный фильтр



Карманный фильтр



Карманный укороченный фильтр



Водяные воздухонагреватели

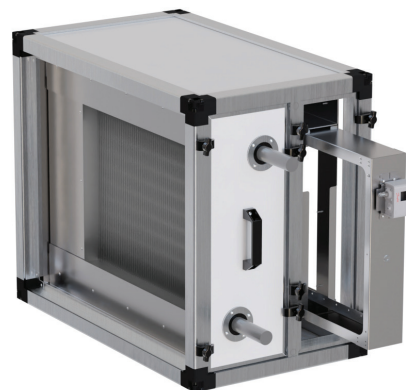


D.6.2R

- D - нагреватель
- 6 - водяной (9-электрический)
- 2R - количество рядов водяного нагревателя

Применение и конструктивные особенности

Водяные нагреватели предназначены для подогрева перемещаемого воздуха и других невзрывоопасных газовых смесей при максимально возможном рабочем давлении теплоносителя 1,6 МПа и температуре 130°C. Нагреватели представлены девятью типоразмерами, в каждом из которых возможно 2-х, 3-х рядное исполнение, что увеличивает их функциональный диапазон и область применения. Проходное сечение теплообменников заполнено алюминиевыми пластинами через которые в шахматном порядке проходят медные трубки. Стальные коллекторы имеют резьбовые соединения для надёжного и герметичного соединения с тепловой сетью и выведены за боковую панель со стороны обслуживания. Для обезвоздушивания полости теплообменника и слива воды, на коллекторах предусмотрены специальные резьбовые отверстия с болтом. В качестве теплоносителя может использоваться вода или незамерзающие смеси.



Защита от обмерзания и регулирование теплопроизводительности

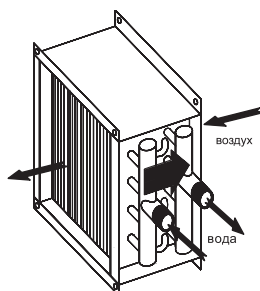
Для защиты теплообменников от замерзания в процессе нормальной эксплуатации заводом-изготовителем предусмотрена комплексная защита, в которую входят:

- Капиллярный термостат для защиты от обмерзания по воздуху - устанавливается на боковую часть рамки, а капиллярная трубка термостата растягивается по её проходному сечению. Данная конструкция монтируется после теплообменника, фиксируя температуру выходящего из него потока воздуха. При значении температуры ниже нормы - срабатывает защита. Поставляется в комплекте с набором автоматики и монтируется самостоятельно.
- Датчик температуры обратной воды для защиты от обмерзания по температуре обратного теплоносителя идет в комплекте с набором автоматики и монтируется на обратную магистраль самостоятельно.

Плавная регулировка тепловой производительности осуществляется автоматически с помощью набора датчиков, щита управления типа ЩУВВК и смесительного узла, применяемого в качестве обвязки нагревателя. В зависимости от расхода теплоносителя и сопротивления по воде, смесительные узлы поставляются в сборе и в разобранном состоянии.

Рекомендации и особенности монтажа:

- Для предотвращения загрязнения нагревателя, перед ними необходимо устанавливать воздушные фильтры.
- При установке агрегата на улице или в неотапливаемом помещении - следует применять в качестве теплоносителя незамерзающие смеси (укажите процент содержания в бланке заказа).
- Смесительный узел следует устанавливать в непосредственной близости от нагревателя (протяжённость тепловых коммуникаций между теплообменником и смесительным узлом не более 1,5-2 м).
- Использовать в качестве преднагрева только системы с незамерзающими смесями.
- При установке обвязки, для большей эффективности теплоотдачи, необходимо соблюдать противоточную схему движения теплоносителя.
- При установке нагревателя перед вентилятором необходимо регулировать его мощность таким образом, чтобы не превысить максимально допустимую температуру воздуха, перемещаемого вентилятором.



Противоточная схема движения теплоносителя

Электрические воздухонагреватели

D.9.60

D - нагреватель

9 - электрический (6-водяной)

60 - мощность электронагрева (соответствует мощности установленного электронагревателя)

Применение и конструктивные особенности

Электрические нагреватели предназначены для подогрева воздуха и других невзрывоопасных газовых смесей в системах вентиляции и кондиционирования. Представлены девять типоразмерами (от 40-20 до 100-50) в каждом из которых возможны различные модификации по тепловой мощности (кВт). Нагревательные элементы трубчатого типа изготовлены из нержавеющей стали, и укреплены в проходном сечении поперечными гребёнками для предотвращения расшатывания и вибрации. Установка теплообменника производится на специальные направляющие, что даёт возможность без труда извлечь его из бокса. Рабочий диапазон температур проходящего воздуха от -40°C (от -60°C при размещении внутри помещения) до $+35^{\circ}\text{C}$.


Защита от перегрева и регулирование теплопроизводительности

Нагреватели стандартно оснащены стержневым термостатом от перегрева воздуха (t срабатывания 70°C) и накладным термостатом от перегрева корпуса (t срабатывания 130°C).

Плавная регулировка тепловой производительности осуществляется автоматически с помощью набора датчиков и щита управления типа ЩУВЭК.

Для более точного управления значением температуры нагреваемого воздуха, теплообменники конструктивно разделены на ступени мощности. Регулирование производительности достигается последовательным включением ступеней.

Рекомендации и особенности монтажа:

- Для предотвращения загрязнения нагревателя перед ними необходимо устанавливать воздушный фильтр.
- Рекомендуемая скорость в сечении нагревателя должна быть не ниже 1,5 м/с, чтобы поддерживать обдув тэнов и исключить перегрев оборудования.
- Рекомендуется использовать в качестве предварительного нагрева.
- При установке нагревателя перед вентилятором необходимо регулировать его мощность таким образом, чтобы не превысить максимально допустимую температуру воздуха, перемещаемого вентилятором.

Фреоновые воздухоохладители



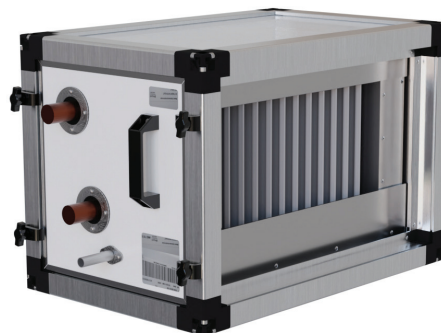
E.2.4R.1P

E - Охладитель
2 - фреоновый
4R - количество рядов охладителя
1P - количество независимых потоков

Применение и конструктивные особенности

Фреоновые охладители предназначены для охлаждения воздуха и других невзрывоопасных газовых смесей в системах вентиляции и кондиционирования воздуха. Представлены девятью типоразмерами, в каждом из которых возможно 3-х, 4-х рядное исполнение, что увеличивает их функциональный диапазон и область применения.

Проходное сечение теплообменников заполнено алюминиевыми пластинами через которые в шахматном порядке проходят медные трубки. Трубные коллекторы изготовлены из меди и выведены за боковую панель для удобства подвода фреона марки R407C и R410A. Исполнение теплообменников однопоточное, т.е. теплообменники имеют один контур циркуляции хладагента. Все охладители проходят испытание на герметичность при давлении 2,5 МПа. Блоки стандартно оснащены каплеуловителем из пластикового профиля и поддоном с патрубком для сбора и удаления конденсата. Внутренний объем фреоновых воздухоохладителей первично заполнен инертным газом во избежание попадания влаги и загрязнений.



Регулирование производительности

Регулирование производительности фреоновых воздухоохладителей производится с помощью набора датчиков и щита управления типа ЩУВБК, ЩУВЭК посредством сигнала OFF/ON на компрессор ККБ.

Рекомендации и особенности монтажа:

- Для предотвращения загрязнения охладителя, перед ним в системе необходима установка воздушного фильтра.
- Установка секции охлаждения поддоном вниз для удаления конденсата.
- Во избежание попадания частиц влаги в электродвигатель вентилятора рекомендуется располагать секцию охлаждения после него.
- Рекомендуемая температура кипения +5°C.
- Для достижения наилучшей эффективности скорость воздуха в сечении теплообменника рекомендуется принимать не выше 3,5 м/с.

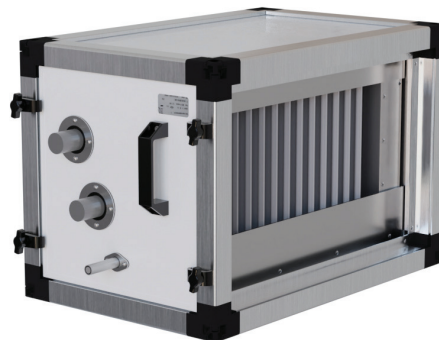
Водяные воздухоохладители

E.1.4R

E - воздухоохладитель
 1 - водяной
 4R - количество рядов охладителя

Применение и конструктивные особенности

Водяные охладители предназначены для охлаждения воздуха и других невзрывоопасных газовых смесей в системах вентиляции и кондиционирования воздуха. Представлены девятью типоразмерами, в каждом из которых 3-х, 4-х рядное исполнение, что увеличивает их функциональный диапазон и область применения. Проходное сечение теплообменников заполнено алюминиевыми пластинами, через которые в шахматном порядке проходят медные трубки. Стальные коллекторы имеют резьбовые соединения для надёжного и герметичного соединения с сетью и выведены за боковую панель со стороны обслуживания. Для обезвоздушивания полости теплообменника и слива воды, на коллекторах предусмотрены специальные резьбовые отверстия с болтом. В качестве теплоносителя рекомендуется использовать воду или незамерзающие смеси. Все охладители проходят испытание на герметичность при давлении 1,5 МПа, стандартно оснащены каплеуловителем из пластикового профиля и поддоном с патрубком для сбора и удаления конденсата.


Регулирование производительности

Плавное регулирование производительности осуществляется с помощью набора датчиков, щита управления типа ЩУВВК, ЩУВЭК и обвязки. В обвязку входят: трёхходовой клапан, привод с сигналом плавного управления 0...10В и адаптер к нему.

Рекомендации и особенности монтажа:

- Для предотвращения загрязнения охладителя, перед ним в системе необходима установка воздушного фильтра.
- При установке агрегата на улице или в неотапливаемом помещении, следует применять в качестве хладагента незамерзающие смеси (укажите процент содержания в бланке заказа).
- Установка воздухоохладителя производится поддоном вниз для эффективного удаления конденсата.
- Во избежание попадания частиц влаги в электродвигатель вентилятора, необходимо располагать секцию охлаждения после него.
- Для достижения наилучшей эффективности скорость в сечении теплообменника не должна превышать 3,5 м/с.
- При обвязке теплоносителя для большей эффективности теплоотдачи необходимо соблюдать противоточную схему движения теплоносителя.

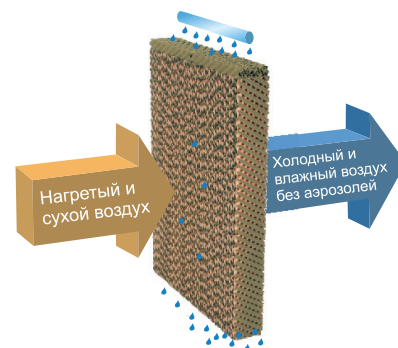
Сотовый увлажнитель

G.1.85

G - увлажнитель
 1 - сотовый
 85 - коэффициент эффективности

Применение и конструктивные особенности

Сотовый увлажнитель представлен девятью типоразмерами и предназначен для осуществления процессов увлажнения и адиабатического охлаждения.



Основой конструкции является кассета, изготовленная из неорганического негорючего и пористого материала. Вода поступает на увлажняющую кассету сверху, через распределительную головку и стекает вниз по гофрированной поверхности материала. Тёплый и сухой воздух, проходя через материал кассеты, частично испаряет воду, образуя холодный и влажный воздух. Остаток воды омывает кассету и стекает вниз в поддон. Энергия, необходимая для испарения, берётся из самого воздуха. Поэтому воздух, выходящий из увлажнителя, одновременно увлажняется и охлаждается. Пыль, бактерии и микроорганизмы, содержащиеся в поступающем воздухе и минеральные соли, содержащиеся в воде, оседают на поверхности материала кассеты и смываются водой в дренаж. Таким образом весь процесс испарения остаётся чистым. Номинальная эффективность увлажнения: 85% и 95%.

Паровой увлажнитель с погружным электродом

G.2.015

G - увлажнитель
 2 - паровой
 015 - паропроизводительность кг/ч

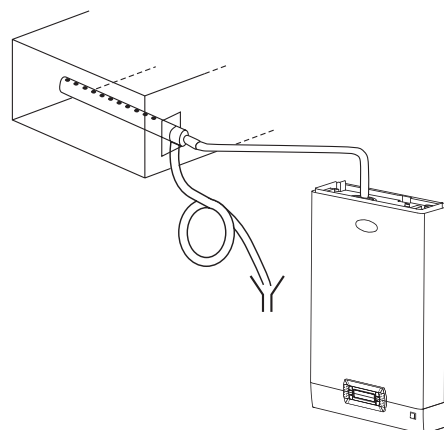
Применение и конструктивные особенности

Паровые увлажнители подходят для увлажнения воздуха в самых разных помещениях, в частности жилых домах, офисах, производственных помещениях. Одно из главных преимуществ увлажнителя состоит в том, что он может работать на обычной водопроводной воде, а программное обеспечение увлажнителя подстраивает его основные параметры в зависимости от характеристик используемой воды. Паропроизводительность от 1 до 130 кг/ч. Плавное регулирование производительности пара осуществляется в диапазоне от 20 до 100 % (от 10 до 100 % в моделях производительностью 90 и 130 кг/ч).

Увлажнители комплектуются встроенным контроллером, графическим дисплеем и кнопками для настройки и управления. Контроллер предусматривает подключение датчика, который исключает образование излишнего конденсата. При паропроизводительности свыше 130 кг/ч возможно комбинирование двух и более парогенераторов с различной мощностью (например 130+65 = 195 кг/ч). Все увлажнители комплектуются паровыми трубками, трубками отвода конденсата, канальными парораспределителями, длина которых зависит от внутреннего сечения установки.


Принцип работы

Паровой увлажнитель предназначен для вертикального монтажа на стену в непосредственной близости с боксом (каналом), куда будет осуществляться подача пара. В бокс (канал) под небольшим углом монтируется парораспределительная трубка, которая соединяется с увлажнителем. Процесс увлажнения идёт без изменения температуры воздуха. Бокс парораспределения оборудован поддоном для удаления конденсата.


Шумоглушители

H.1

H - шумоглушитель
 1 - длина пластины 500 мм (2 - 1000 мм)

Применение и конструктивные особенности

Блок шумоглушения соответствует типоразмеру установок и предназначен для снижения уровня шума от вентиляторного блока.

Внутри блока располагаются плиты, наполненные кассетами из минеральной ваты и покрытые стеклохолстом. Плиты устанавливаются параллельно потоку воздуха и выступают в качестве звукопоглощающего элемента. Со стороны потока воздуха на торец плиты шумоглушения устанавливается обтекатель воздуха. От начала блока до плит со стороны входа воздуха организовано пространство, для плавного входа воздушного потока.


Рекомендации и особенности монтажа:

- Установка шумоглушителей обтекателем к входящему потоку воздуха.
- Для более эффективного снижения распространения звукового давления - устанавливать шумоглушители до и после секции вентилятора.

Секция моноблока AirSIST-S

(Фильтр, воздухонагреватель, вентилятор)



C.L.4/D.6.3R/A.F.РЦ.31.0,75.2

C - воздушный фильтр

L - кассетный (M - карманный, MU - карманный укороченный, H - HEPA фильтр)

4 - степень очистки: кассетные 3, 4; карманные 3, 4.

D - нагреватель

6 - водяной (9-электрический)

3R - количество рядов водяного нагревателя

A - вентиляторный блок (AREZ - вентиляторный блок с резервным двигателем)

F - выход воздуха с торца (U-вверх, L-влево, R-вправо, I-вниз)

РЦ - колеса РЦ или РН (собственного производства)

31 - диаметр рабочего колеса

0,75 - мощность используемого двигателя

2 - число полюсов, т.е 3000 об/мин (4 - 1500 об/мин, 6 - 1000 об/мин, 8 - 700 об/мин)

Применение и конструктивные особенности

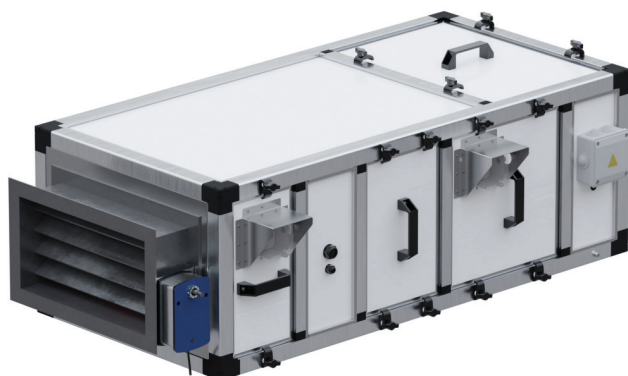
Секции моноблока AirSIST-S предназначены для очистки, нагрева и перемещения приточного воздуха и других невзрывоопасных газовых смесей в системах вентиляции и кондиционирования. Представлены девятью типоразмерами в каждом из которых расположены следующие функциональные элементы:

- **Фильтр** - предназначен для очистки воздуха и защиты теплообменника, расположенного после него, от загрязнения. Возможно изготовление вставки карманного и кассетного типа со степенью очистки EU3-EU4.
- **Воздухонагреватель** - предназначен для нагрева подаваемого в помещение воздуха. Может быть водяным (2-х или 3-х рядным) и электрическим.
- **Вентилятор со свободным колесом с назад загнутыми лопатками** предназначен для перемещения воздуха в моноблоке. Установка колёс производится непосредственно на вал электродвигателя. По желанию клиента, возможно дополнить вентиляторный блок резервным двигателем, который будет включаться при выходе из строя основного. Для регулирования производительности вентилятора рекомендуется использовать частотные преобразователи.

Объединение нескольких секций в один корпус (моноблок) позволяет уменьшить габаритные размеры установки, её вес и стоимость. Конструкцией предусмотрена организация выхода воздуха как по оси, так и вверх (по желанию клиента). Быстросъёмные сервисные панели со стороны обслуживания позволяют получить доступ ко всем функциональным элементам и производить замену фильтра с любой стороны (сверху/снизу, справа/слева). Клеммные коробки для подключения электродвигателя вентилятора, капиллярного термостата (при наличии водяного воздухонагревателя), питания электронного нагревателя (при комплектации с электрическим воздухонагревателем) выведены на корпус установки со стороны обслуживания для удобства электромонтажа. Степень загрязнения фильтра контролируется дифференциальным датчиком давления.

Рекомендации и особенности монтажа:

- Секции моноблока AirSIST-S по умолчанию поставляются в напольном исполнении с универсальным монтажным комплектом виброизоляционных ножек для напольного монтажа, который можно перемонтировать в подвесное, согласно Руководству по эксплуатации.
- Для предотвращения передачи вибраций от моноблока к воздуховоду рекомендуется монтировать гибкие вставки до и после моноблока.



Моноблок AirSIST-S с вентилятором, водяным воздухонагревателем и кассетным фильтром EU4

Пустые одноэтажные боксы

В установках AirSIST-S могут применяться пустые боксы для забора, выброса, выпрямления и изменения направления потока воздуха. Данные боксы размещаются между боксами в установке, а также используются совместно с гибкими вставками и клапанами.

Боксы В1U и В1

Данные боксы закрыты со всех сторон панелями, кроме торцевых частей. Поток воздуха заходит с торца и выбрасывается по оси. На торец может быть установлена гибкая вставка или клапан с гибкой вставкой. Так же данные боксы используются в качестве промежуточных боксов.

Бокс В1 имеет монтажную длину 715 мм, В1U является его укороченной версией и имеет монтажную длину 415 мм.



Бокс В1



Бокс В1U

Боксы В2 и В3

Бокс В2 закрыт панелями со всех сторон, кроме верхней части и торцевой. Используется с гибкой вставкой или клапаном для выброса/забора воздуха вверх. Как правило, устанавливается в конце или в начале установки AirSIST-S.

Бокс В3 закрыт панелями со всех сторон, кроме боковой части и торцевой. Используется с гибкой вставкой или клапаном для выброса (или забора) воздуха в сторону. Как правило, устанавливается в конце или в начале установки AirSIST-S.



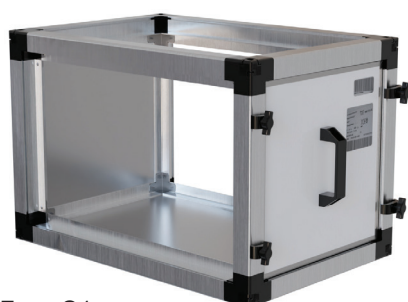
Бокс В2



Бокс В3

Боксы смещения S1 и S3

Пустой приёмный бокс с клапанами предназначен для смешивания двух потоков наружного воздуха с частью воздуха, удаляемого из помещения. Регулирование расхода воздуха осуществляется при помощи ламелей клапанов. Угол поворота ламелей регулируется с помощью электропривода или вручную. Бокс S1 имеет клапан с торцевой и в верхней части. Бокс S3 имеет клапан с торцевой части и с одной из боковых сторон.



Бокс S1



Бокс S3

Пустые двухэтажные боксы

Бокс смешения S2

Бокс S2 применяется в установках, имеющих приточную часть и вытяжную. Высота бокса равна двум типоразмерам (по высоте). В состав блока входят: приточный клапан, вытяжной клапан и рециркуляционный, который располагается внутри бокса в горизонтальном положении и служит для подмешивания вытяжного воздуха в приточный в определённой пропорции. Пропорция настраивается с помощью приводов плавного регулирования посредством автоматики, либо в ручном режиме.



Боксы резервирования BREZ1, BREZ2 для работы с резервным вентилятором

Боксы резервирования представляют собой двухэтажные блоки. BREZ1 заглушен в верхней части с торца и служит для изменения направления потока воздуха в обход вышедшего из строя вентилятора. BREZ2 имеет два клапана, один из которых закрыт и перекрывает сечение бокса с вышедшим из строя вентилятором, а второй клапан открыт и пропускает приточный воздух через действующий резервный вентилятор.

BREZ1



BREZ2



Пластинчатый рекуператор



F.1B

F- рекуператор

1B - пластинчатый с байпасным клапаном

Применение и конструктивные особенности

Пластинчатый рекуператор служит для обогрева поступающего с улицы холодного воздуха, посредством выбрасываемого из помещения тёплого воздуха. Теплообменная поверхность образована пакетом коррозионностойких алюминиевых пластин, между которыми происходит перекрёстное движение приточного и вытяжного воздуха. Потоки разделены друг от друга для исключения переноса запахов и влаги. Все секции стандартно оснащены поддоном с патрубком для сбора и слива конденсата и пластиковым каплеуловителем. КПД пластинчатых рекуператоров достигает 73%. В данной линейке вентиляционных установок секции пластинчатого рекуператора представлены в двух исполнениях - подвесные и напольные. Напольное исполнение представлено во всех девяти типоразмерах. Подвесное исполнение имеет ограничение и производится до типоразмера 700x400 включительно.

Защита

Для защиты рекуператора от обмерзания и предотвращения нежелательной рекуперации организовывается ряд мероприятий:

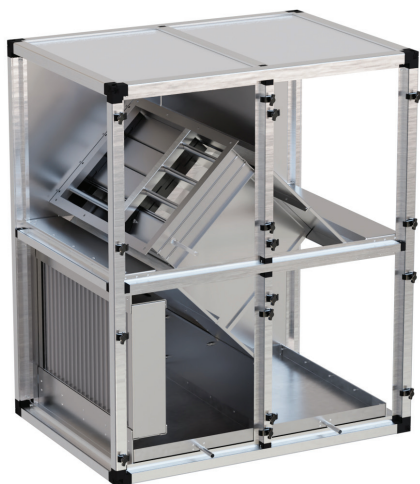
- На рекуператор устанавливается обводной байпас с клапаном, с помощью которого можно направлять поступающий с улицы холодный воздух мимо рекуператора, на период размораживания, в случае обмерзания его проходного сечения.
- Применение системы автоматики, позволяющей производить разморозку теплоутилизатора путём изменения скорости вращения вентиляторов и уменьшения подачи объёма холодного воздуха на период размораживания.

Вышеперечисленные методы защиты активируются автоматически по сигналу датчика дифференциального давления, который необходимо установить на корпус бокса рекуператора.

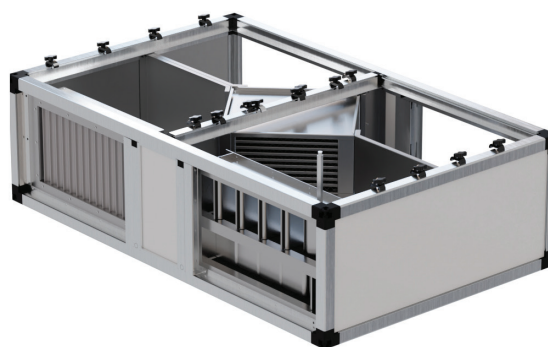
Рекомендации и особенности монтажа:

- Чтобы избежать засорения теплообменных поверхностей и, как следствие, снижение КПД теплопроизводительности рекуператора, перед входом в него приточного и вытяжного воздуха необходимо устанавливать фильтрующие вставки.

Напольное исполнение



Подвесное исполнение



Роторный рекуператор

**F.2**

F- рекуператор

2 - роторный

Применение и конструктивные особенности

Блок роторного рекуператора представлен девятью типоразмерами. Нагрев холодного приточного воздуха реализуется за счёт аккумуляции теплоты в вытяжной части установки на поверхность ротора с последующей ее отдачей в приточной части. Между потоками приточной и вытяжной части возможен небольшой переток воздуха. Уплотнение по диаметру ротора и на границе разделения снижает это явление. Поверхность теплообменника представлена вращающимся барабаном из волнообразных алюминиевых лент. Вращение ротора осуществляется трёхфазным асинхронным электродвигателем через ременную передачу. Достижение максимального КПД (до 84%) и наоборот, уменьшение степени теплоутилизации, достигается за счёт изменения скорости вращения барабана. Для этого трёхфазный электродвигатель роторного рекуператора подключается к частотному преобразователю. Для удобства подключения питания электродвигателя рекуператора, клеммная коробка вынесена на сторону обслуживания блока. Все секции стандартно оснащены патрубком для отвода и удаления конденсата.

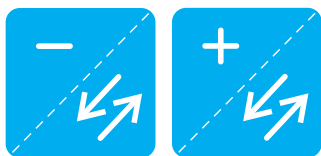


Защита

При возникновении опасности намерзания конденсата на роторе теплообменника, система автоматически снижает скорость вращения, что позволяет прогревать поверхности, на которых образуется иней. Также для предотвращения обмерзания, предусматривается противоточное движение притока и вытяжки относительно друг друга.

Рекомендации и особенности монтажа:

- Чтобы избежать засорения теплообменных поверхностей и, как следствие, снижение КПД теплопроизводительности рекуператора, перед входом в него приточного и вытяжного воздуха необходимо устанавливать фильтрующие вставки.

Гликолевый рекуператор с промежуточным теплоносителем

F.3.P.8R

F - рекуператор

3 - гликолевый

P - установка на стороне притока (V - на стороне вытяжки)

8R - в составе восьмизрядный теплообменник

Применение и конструктивные особенности

Гликолевые рекуператоры с промежуточным теплоносителем представлены в девяти типоразмерах. Система обеспечивает обогрев приточного воздуха за счёт вытяжного с помощью двух теплообменников, находящихся в вытяжной и приточной частях установки. Данные теплообменники образуют замкнутый контур по которому циркулирует теплоноситель (вода с добавлением незамерзающей смеси), аккумулируя теплоту вытяжного воздуха и отдавая её холодному приточному. Преимущества данной системы заключаются в том, что воздушные потоки герметично отделены друг от друга. Эта особенность позволяет использовать секции рекуператора в установках, в которых технологически невозможно использование роторных и пластинчатых рекуператоров. Также возможен монтаж приточной и вытяжной части на значительном расстоянии друг от друга.



КПД рекуперации доходит до 50%. Проходное сечение теплообменников заполнено алюминиевыми пластинами через которые в шахматном порядке проходят медные трубки. Стальные коллекторы имеют резьбовые соединения для надёжного и герметичного соединения с контуром и выведены за боковую панель со стороны обслуживания. Вытяжная часть рекуператора оснащена поддоном и каплеуловителем для сбора и удаления конденсата.

Рекомендации и особенности монтажа:

- Для предотвращения загрязнения теплообменников, перед ними в системе необходима установка воздушного фильтра.
- Теплоноситель: незамерзающие смеси (водные растворы с содержанием этилен или пропиленгликоля от 30 до 50%).
- Комплектация циркуляционным насосом DAB и трехходовым клапаном с приводом.
- Максимально допустимое давление рабочей смеси 1,5 МПа.

Вентиляционные установки AirSIST-S в гигиеническом исполнении H1

Установки изготавливаются из алюминиевого каркасного профиля. Панели каркаса окрашены порошковой краской снаружи и имеют поверхность из нержавеющей стали внутри. Между панелями и каркасом находится система линейных и угловых уплотнений. Уплотнитель устанавливается на ребрах каркаса алюминиевого профиля в местах примыкания панелей и обеспечивает полноценную высококачественную герметизацию корпуса. Все внутренние элементы (рамы, направляющие и детали усиления) изготавливаются из нержавеющей стали. Боксы имеют смотровые окна с подсветкой для визуального контроля состояния внутренних элементов и поверхностей. Рама установки по умолчанию в напольном исполнении устанавливается на универсальный монтажный комплект с виброизоляционными ножками. Данное решение позволяет обслуживать объекты с высокими требованиями к чистоте помещений, такие как: объекты пищевой и фармацевтической промышленности; объекты системы здравоохранения – в реанимационных, операционных, лабораторных комплексах, инфекционных отделениях медицинских учреждений, в санитарно-лечебных учреждениях; объекты радиоэлектронной промышленности, косметологические кабинеты.

Бактерицидные секции UV



UV.9

UV – ультрафиолетовая бактерицидная секция
9 – количество ультрафиолетовых ламп

Назначение и конструкция

Бактерицидные секции UV предназначены для обработки приточного или рециркуляционного воздуха с помощью ультрафиолетового излучения в каналах систем вентиляции или вентиляционных установках. Секции применяются для соблюдения санитарно-противоэпидемических (профилактических) норм в лечебных, лечебно-профилактических, образовательных учреждениях, промышленных и общественных организациях. Использование такого модуля позволяет многократно снизить концентрацию микроорганизмов в воздушной среде обслуживаемого помещения, что существенно снижает заболеваемость людей, улучшает качество подаваемого воздуха и препятствует распространению вредных и болезнетворных микроорганизмов.



Бактерицидные блоки AirSIST-S изготавливаются в девяти типоразмерах (с AirSIST-s(40x20) по AirSIST-s (100x50)) и компонуются с любым другим функциональным блоком линейки AirSIST-S аналогичного типоразмера.

Блоки разработаны в соответствии с Руководством Р 3.5.1904-04МЗ РФ от 04.03.2004 «Использование ультрафиолетового излучения для обеззараживания воздуха и поверхностей в помещении». Предназначены для эксплуатации в условиях умеренного (У) климата 3-й категории размещения по ГОСТ 15150.

Примечание: Для обеспечения максимальной эффективности обеззараживания температура обрабатываемого воздуха должна находиться в пределах от +15 до +35 °С (при более холодном воздухе рекомендуется обеспечить его дополнительный нагрев).

Для большей эффективности обработки внутренние стенки корпуса облицованы зеркальной нержавеющей сталью, что повышает бактерицидную эффективность излучения ламп и экономит электроэнергию. Секции оснащены бактерицидными газоразрядными лампами низкого давления потребляемой электрической мощностью 75Вт, бактерицидным потоком 25,5 Вт и длиной волны ультрафиолетового излучения 253,7нм. Количество ламп, определяется типоразмером и требуемым бактерицидным потоком. Все электрические провода, прокладываются в специальной полости, и не подвергаются воздействию ультрафиолетового облучения. Для доступа к лампам в конструкции корпуса предусмотрена секция, которая выдвигается из него для удобства обслуживания. Корпус блока выполнен из алюминиевого профиля, облицованного ППУ панелями. Каждая секция имеет различное количество ламп и как следствие мощность бактерицидного потока, что обеспечивает универсальность при подборе для различных категорий помещений.

Секции UV по запросу могут оснащаться счётчиком наработки часов, реле контроля тока и сигнальной лампой работы/аварии ультрафиолетовых ламп. Счетчик наработки включается при подаче напряжения на устройство фиксируя реальное время работы ламп и не имеет возможности сброса. Реле минимального тока контролирует ток потребления секции и в случае перегорания одной из ламп-облучателей выдает сигнал неисправности.

Методика подбора

Подбор секций осуществляется в соответствии с Руководства Минздрава Р 3.5.1904-04. Типоразмер секций и их количество подбираются в зависимости от требуемого расхода воздуха и категории обеззараживаемого помещения (см. ниже):

Требуемое количество ламп рассчитывается по формуле:

$$N_{л} = \frac{P_{рв} * N_v * K_э}{Ф_{б.л} * K_ф * 3600}$$

где $N_{л}$ - требуемое количество ламп

$P_{рв}$ - расход воздуха, м³/ч

N_v - требуемая объемная бактерицидная доза, Дж/м³

$K_э$ - коэффициент запаса (для приточно-вытяжной вентиляции 1,5)

$Ф_{б.л}$ - бактерицидный поток 1-й лампы (25,5 Вт)

$K_ф$ - коэффициент использования бактерицидного потока (для голых цилиндрических ламп 0,9)

Следовательно, конечная формула для расчета:

$$N_{л} = \frac{P_{рв} * N_v * 1,5}{25,5 * 0,9 * 3600} = \frac{P_{рв} * N_v * 1,5}{82620}$$

Далее выбирается секция/несколько секций с большим, чем расчетный, суммарным количеством ламп. При этом расход воздуха через выбранную секцию не должен превышать максимально допустимого.

Пример расчета: Задано $P_{рв}$ = 3800 м³/ч, 3-я категория помещения.

Расчет:

$$N_{л} = \frac{3800 * 167 * 1,5}{82620} = 12 \text{ ламп}$$

Выбираем AirSIST-S-(70x40)-(UV.13).

Основные характеристики секций

| Типоразмер | Максимальная производительность, м ³ /ч | Секция УФ наименование | Суммарная мощность бактерицидного излучения, Вт | Кол-во ламп, шт | Общая мощность ламп, кВт |
|-------------------|--|------------------------|---|-----------------|--------------------------|
| AirSIST-S-(40-20) | 1150 | (UV.8) | 122,4 | 8 | 0,60 |
| | | (UV.6) | 91,8 | 6 | 0,45 |
| | | (UV.4) | 61,2 | 4 | 0,30 |
| | | (UV.3) | 45,9 | 3 | 0,23 |
| AirSIST-S-(50-25) | 1850 | (UV.12) | 183,6 | 12 | 0,90 |
| | | (UV.9) | 137,7 | 9 | 0,68 |
| | | (UV.6) | 91,8 | 6 | 0,45 |
| | | (UV.5) | 76,5 | 5 | 0,38 |
| AirSIST-S-(50-30) | 2250 | (UV.13) | 198,9 | 13 | 0,98 |
| | | (UV.11) | 168,3 | 11 | 0,83 |
| | | (UV.7) | 107,1 | 7 | 0,53 |
| | | (UV.6) | 91,8 | 6 | 0,45 |
| AirSIST-S-(60-30) | 2700 | (UV.14) | 214,2 | 14 | 1,05 |
| | | (UV.12) | 183,6 | 12 | 0,90 |
| | | (UV.9) | 137,7 | 9 | 0,68 |
| | | (UV.7) | 107,1 | 7 | 0,53 |
| AirSIST-S-(60-35) | 3100 | (UV.15) | 229,5 | 15 | 1,13 |
| | | (UV.13) | 198,9 | 13 | 0,98 |
| | | (UV.10) | 153 | 10 | 0,75 |
| | | (UV.8) | 122,4 | 8 | 0,60 |
| AirSIST-S-(70-40) | 4100 | (UV.19) | 290,7 | 19 | 1,43 |
| | | (UV.15) | 229,5 | 15 | 1,13 |
| | | (UV.13) | 198,9 | 13 | 0,98 |
| | | (UV.10) | 153 | 10 | 0,75 |

| Типоразмер | Максимальная производительность, м³/ч | Секция УФ наименование | Суммарная мощность бактерицидного излучения, Вт | Кол-во ламп, шт | Общая мощность ламп, кВт |
|--------------------|---------------------------------------|------------------------|---|-----------------|--------------------------|
| AirSIST-S-(80-50) | 5300 | (UV.24) | 367,2 | 24 | 1,80 |
| | | (UV.21) | 321,3 | 21 | 1,58 |
| | | (UV.16) | 244,8 | 16 | 1,20 |
| | | (UV.13) | 198,9 | 13 | 0,98 |
| AirSIST-S-(90-50) | 5700 | (UV.24) | 367,2 | 24 | 1,80 |
| | | (UV.22) | 336,6 | 22 | 1,65 |
| | | (UV.18) | 275,4 | 18 | 1,35 |
| | | (UV.14) | 214,2 | 14 | 1,05 |
| AirSIST-S-(100-50) | 6300 | (UV.25) | 382,5 | 25 | 1,88 |
| | | (UV.23) | 351,9 | 23 | 1,73 |
| | | (UV.19) | 290,7 | 19 | 1,43 |
| | | (UV.15) | 229,5 | 15 | 1,13 |

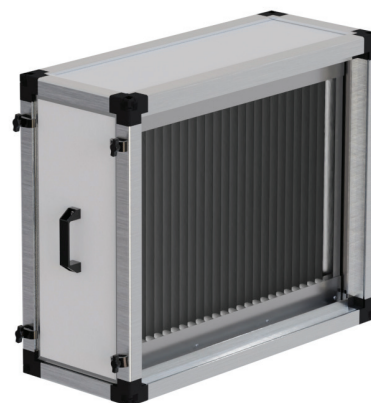
| Категория помещения | Тип помещения | Объемная бактерицидная доза Нv, Дж/м³ |
|---------------------|--|---------------------------------------|
| 1 | Операционные, предоперационные, родильные, стерильные зоны ЦСО, детские палаты роддомов | 385 |
| 2 | Перевязочные, палаты реанимационных отделений, помещения нестерильных зон ЦСО, бактериологические и вирусологические лаборатории, фармацевтические цеха. | 256 |
| 3 | Палаты, кабинеты и другие помещения ЛПУ (не включенные в 1 и 2 категории) | 167 |
| 4 | Детские игровые комнаты, школьные классы, бытовые помещения промышленных и общественных зданий с большим скоплением людей при длительном пребывании. | 130 |
| 5 | Курительные комнаты, общественные туалеты и лестничные площадки помещений ЛПУ | 105 |

Секция светового подавления



LT - секция светового подавления

Секция светового подавления применяется совместно с ультрафиолетовой секцией обеззараживания и препятствует распространению ультрафиолетового излучения в соседние функциональные блоки, материалы деталей которых уязвимы к его излучению. Конструкция представляет собой каркас из алюминиевого профиля, обшитого ППУ панелями. Внутри каркаса располагается кассета, в которой один за другим установлен зигзагообразный профиль, окрашенный в чёрный матовый цвет. Форма профиля не влияет на направление движения потока воздуха и имеет низкое аэродинамическое сопротивление. Черная матовая окраска ламелей светуловителя поглощает свет и препятствует возникновению бликов на их поверхности. При необходимости кассету с ламелями можно извлечь из корпуса и произвести её чистку и дезинфекцию.

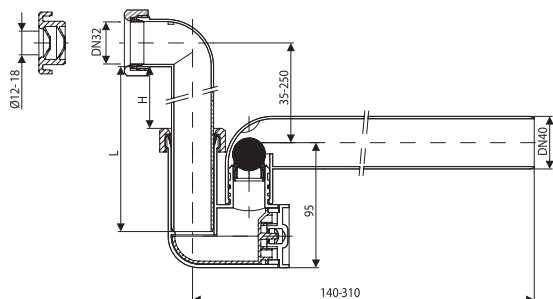


Дополнительные элементы вентиляционных установок AirSIST-S со стандартными присоединительными размерами

Сифон с гидрозатвором и запахозапирающим устройством

Секции, при эксплуатации которых, происходит выделение конденсата (например фреоновое охлаждение, водяное охлаждение, пластинчатый рекуператор) оснащаются дренажным сифоном.

Этот элемент служит для предотвращения распространения неприятного запаха и утечки конденсата из поддона.



| L | H | Па |
|-----|----|-----------|
| 80 | 0 | < 300 |
| 90 | 10 | 300-500 |
| 100 | 20 | 500-700 |
| 110 | 30 | 700-900 |
| 120 | 40 | 900-1100 |
| 130 | 50 | 1100-1300 |

Универсальный монтажный комплект

Боксы установок AirSIST-S по умолчанию поставляются в напольном исполнении с виброизоляционными ножками на универсальном монтажном комплекте, который можно перемонтировать в подвесное, согласно руководству по эксплуатации*.



Напольное исполнение



Подвесное исполнение

* Шпилька для подвесного исполнения заказывается отдельно.

Вентиляционные установки AirSIST-S в уличном исполнении

В комплекте с установкой прилагается крыша и козырёк, которые защищают агрегат от проникновения внутрь атмосферных осадков. Воздушный клапан расположен снаружи и защищен от попадания осадков козырьком и вылетом крыши установки. Решетка на входе в козырёк препятствует попаданию внутрь инородных тел.



ВЕНТИЛЯЦИОННЫЕ УСТАНОВКИ AirSIST-LZ, AirSIST-LT



AirSIST-LT



AirSIST-LZ

Вентиляционные установки AirSIST-LZ, AirSIST-LT являются типовым решением и имеют стандартные каналные присоединительные размеры и представлены девятью типоразмерами.

Установки имеют моноблочный корпус, который изготавливается в двух вариантах:

- из каркасно-панельного алюминиевого профиля с утепленными ППУ панелями (AirSIST-LT);
- из оцинкованной стали, образующей жесткую каркасную конструкцию (AirSIST-LZ).

Вентиляционные установки состоят из: воздушного клапана, кассетного фильтра (класс очистки EU3), вентилятора со свободным рабочим колесом, а также водяного или электрического нагревателя воздуха (в зависимости от комплектации).

Вентиляционные установки комплектуются радиальными колесами РЦ. По отдельной заявке возможно изготовление установок с рабочими колесами РК.

Установки изготавливаются в общепромышленном исполнении и предназначены для перемещения неагрессивных сред. Монтаж и установка производятся только в помещении: категория 3 - в закрытых помещениях с естественной вентиляцией без искусственного регулирования климатических условий (в кирпичных или бетонных, в металлических помещениях с теплоизоляцией).

Универсальная сторона обслуживания позволяет организовать доступ к установке как слева, так и справа. Монтаж установки может быть осуществлен двумя способами: подвесной или напольный (монтажный комплект является опцией и заказывается отдельно). Типовая вентиляционная установка может быть дополнительно укомплектована фреоновым или водяным охладителем воздуха.

Для управления вентиляционными установками предлагаются стандартные щиты управления. В зависимости от вида нагревателя, в установке используются:

- щит ЩУВБК для управления установкой с водяным нагревателем;
- щит ЩУВЭК для управления установкой с электрическим нагревателем.

Функция управления фреоновым охладителем предусмотрена в стандартном щите управления установок AirSIST-LZ, AirSIST-LT. Для управления системой с водяным охлаждением - автоматика подбирается индивидуально.

Установки AirSIST-LZ/LT могут использоваться с дополнительным электрическим нагревателем ЭНП (см. каталог «Канальное оборудование и детали систем вентиляции») в качестве предварительного нагрева, если мощности основного не хватает. В этом случае щит автоматики заказывается по индивидуальному техническому заданию.

Типовые модели AirSIST-LZ, AirSIST-LT с водяным нагревателем
Пример наименования: AirSIST-LZ-40-20-O-(KM-C.L.3-D.6.3R-A.ПЦ.22.0,37.2)
Расшифровка наименования установки:
LZ - корпус из оцинкованной стали

40-20 - типоразмер

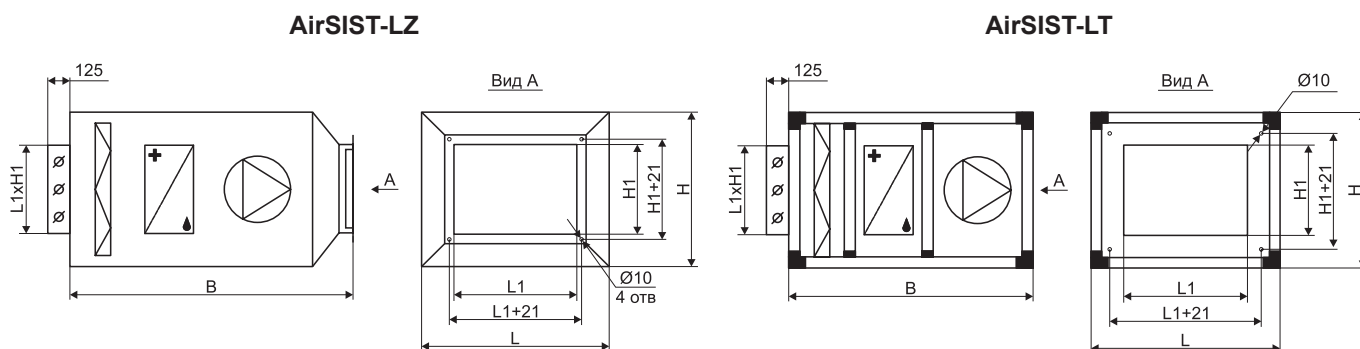
O - общепромышленное исполнение

KM - клапан ВКм

C.L.3 - кассетный фильтр EU3

D.6.3R - водяной, трёхрядный нагреватель

A.ПЦ.22.0,37.2 - вентилятор, колесо ПЦ, диаметр колеса 22, мощность двигателя 0,37 кВт, количество полюсов двигателя 2.

Габаритные и присоединительные размеры (мм)


| № | Типоразмер | Модель вентилятора | LZ/LT | | | | | |
|----|------------|--------------------|-----------|-----------|---------|--------|--------|-----------|
| | | | L, мм | B, мм | H, мм | L1, мм | H1, мм | Масса, кг |
| 1 | 40-20 | A.ПЦ.22.0,37.2 | 530/605 | 1194/1225 | 403/435 | 400 | 200 | 54/72 |
| 2 | 50-25 | A.ПЦ.25.0,55.2 | 625/700 | 1194/1225 | 458/490 | 500 | 250 | 61/80 |
| 3 | 50-30 | A.ПЦ.28.1,1,2 | 625/700 | 1254/1305 | 505/535 | 500 | 300 | 68/88 |
| 4 | 60-30 | A.ПЦ.31.1,5,2 | 730/805 | 1304/1305 | 505/535 | 600 | 300 | 76/96 |
| 5 | 60-35 | A.ПЦ.31.1,5,2 | 725/805 | 1303/1305 | 554/585 | 600 | 350 | 79/100 |
| 6 | 60-35 | A.ПЦ.35.2,2,2 | 725/805 | 1353/1355 | 554/585 | 600 | 350 | 84/105 |
| 7 | 60-35 | A.ПЦ.40.3,4 | 725/805 | 1448/1450 | 554/585 | 600 | 350 | 96/117 |
| 8 | 70-40 | A.ПЦ.35.2,2,2 | 840/925 | 1353/1355 | 604/635 | 700 | 400 | 89/112 |
| 9 | 80-50 | A.ПЦ.35.3,2 | 940/1025 | 1388/1380 | 719/750 | 800 | 500 | 100/125 |
| 10 | 80-50 | A.ПЦ.40.4,2 | 940/1025 | 1448/1450 | 719/750 | 800 | 500 | 111/136 |
| 11 | 90-50 | A.ПЦ.45.2,2,4 | 1050/1135 | 1448/1480 | 719/750 | 900 | 500 | 111/137 |
| 12 | 100-50 | A.ПЦ.40.4,2 | 1150/1235 | 1483/1450 | 719/750 | 1000 | 500 | 120/147 |
| 13 | 100-50 | A.ПЦ.50.3,4 | 1150/1235 | 1518/1480 | 719/750 | 1000 | 500 | 124/151 |

Технические характеристики

| Типоразмер | Вентилятор | | | | | | Нагреватель водяной | | | | | |
|------------|-----------------------------|--------|-----------|--------|------|------|----------------------|----------------------------|-----------------------------------|--------|---------------------------|---------------------|
| | Диаметр рабочего колеса, см | N, кВт | Двигатель | об/мин | U, В | I, А | Расход воздуха, м³/ч | Расход теплоносителя, м³/ч | Гидравлическое сопротивление, кПа | Q, кВт | Модель смесительного узла | Комплект автоматики |
| 40-20 | 22 | 0,37 | AIP63A2 | 2755 | 380 | 1,01 | 850 | 0,54 | 2,75 | 12,25 | СУ-R-3-40-1,0/24 | ЩУВБК-1 (LZ/LT) |
| | | | | | | | 1300 | 0,83 | 5,61 | 18,73 | СУ-R-3-40-1,6/24 | |
| 50-25 | 25 | 0,55 | AIP63B2 | 2790 | 380 | 1,38 | 1350 | 0,86 | 4,94 | 19,46 | СУ-R-3-40-1,6/24 | ЩУВБК-2 (LZ/LT) |
| | | | | | | | 2000 | 1,27 | 9,58 | 28,8 | СУ-R-3-40-2,5/24 | |
| 50-30 | 28 | 1,1 | AIP71B2 | 2840 | 380 | 2,61 | 1650 | 1,05 | 5,25 | 23,77 | СУ-R-3-40-2,5/24 | ЩУВБК-3 (LZ/LT) |
| | | | | | | | 2400 | 1,53 | 9,88 | 34,57 | СУ-R-3-40-4,0/24 | |
| 60-30 | 31 | 1,5 | AIP80A2 | 2850 | 380 | 3,46 | 1950 | 1,24 | 7,95 | 28,11 | СУ-R-3-40-2,5/24 | ЩУВБК-4 (LZ/LT) |
| | | | | | | | 2900 | 1,84 | 15,53 | 41,78 | СУ-R-3-60-4,0/24 | |

| Типо-размер | Вентилятор | | | | | | Нагреватель водяной | | | | | Комплект автоматики |
|-------------|-----------------------------|--------|-----------|--------|------|------|----------------------|----------------------------|-----------------------------------|--------|---------------------------|---------------------|
| | Диаметр рабочего колеса, см | N, кВт | Двигатель | об/мин | U, В | I, А | Расход воздуха, м³/ч | Расход теплоносителя, м³/ч | Гидравлическое сопротивление, кПа | Q, кВт | Модель смесительного узла | |
| 60-35 | 31 | 1,5 | АИР80А2 | 2850 | 380 | 3,46 | 2300 | 1,46 | 8,36 | 33,15 | СУ-R-3-40-4,0/24 | ЩУВБК-4 (LZ/LT) |
| | | | | | | | 3400 | 2,16 | 16,2 | 48,99 | СУ-R-3-60-6.3/24 | |
| 60-35 | 35 | 2,2 | АИР80В2 | 2855 | 380 | 4,85 | 2300 | 1,46 | 8,36 | 33,15 | СУ-R-3-40-4,0/24 | ЩУВБК-5 (LZ/LT) |
| | | | | | | | 3400 | 2,16 | 16,2 | 48,99 | СУ-R-3-60-6.3/24 | |
| 60-35 | 40 | 3 | АИР100S4 | 1410 | 380 | 6,8 | 2300 | 1,46 | 8,36 | 33,15 | СУ-R-3-60-4.0/24 | ЩУВБК-6 (LZ/LT) |
| | | | | | | | 3400 | 2,16 | 16,2 | 48,99 | СУ-R-3-60-6.3/24 | |
| 70-40 | 35 | 2,2 | АИР80В2 | 2855 | 380 | 4,85 | 3000 | 1,91 | 12,11 | 43,21 | СУ-R-3-60-6.3/24 | ЩУВБК-5 (LZ/LT) |
| | | | | | | | 4500 | 2,86 | 24,1 | 64,82 | СУ-R-3-80-6.3/24 | |
| 80-50 | 35 | 3 | АИР90L2 | 2860 | 380 | 6,34 | 4300 | 2,73 | 18,16 | 61,97 | СУ-R-3-80-6.3/24 | ЩУВБК-8 (LZ/LT) |
| | | | | | | | 6500 | 4,13 | 36,77 | 93,65 | СУ-R-3-80-10/24 | |
| 80-50 | 40 | 4 | АИР100S2 | 2880 | 380 | 8,2 | 4300 | 2,73 | 18,16 | 61,97 | СУ-R-3-80-6.3/24 | ЩУВБК-9 (LZ/LT) |
| | | | | | | | 6500 | 4,13 | 36,77 | 93,65 | СУ-R-3-80-10/24 | |
| 90-50 | 45 | 2,2 | АИР90L4 | 1410 | 380 | 5,1 | 4900 | 3,11 | 24,71 | 70,57 | СУ-R-3-80-6.3/24 | ЩУВБК-10 (LZ/LT) |
| | | | | | | | 7200 | 4,58 | 47,64 | 103,7 | СУ-R-3-80-16/24 | |
| 100-50 | 40 | 4 | АИР100S2 | 2880 | 380 | 8,2 | 5400 | 3,43 | 13,57 | 77,81 | СУ-R-3-80-6.3/24 | ЩУВБК-9 (LZ/LT) |
| | | | | | | | 8000 | 5,09 | 27,03 | 115,3 | СУ-R-3-80-16/24 | |
| 100-50 | 50 | 3 | АИР100S4 | 1410 | 380 | 6,8 | 5400 | 3,43 | 13,57 | 77,81 | СУ-R-3-80-6.3/24 | ЩУВБК-11 (LZ/LT) |
| | | | | | | | 8000 | 5,09 | 27,03 | 115,3 | СУ-R-3-80-16/24 | |

* Значения приведены при условиях: температура наружного воздуха -25 °С; температура воздуха на выходе из нагревателя +18 °С; температура теплоносителя: 90/70 °С. Расчёты произведены при скорости воздуха в сечении теплообменников 3 м/с и 4.5 м/с в каждом типоразмере.

Стандартные щиты управления типа ЩУВБК для вентиляционных установок AirSIST-LZ, AirSIST-LT с водяным нагревателем

Щиты управления типа ЩУВБК применяются для комплексного автоматического управления системами вентиляции с водяным нагревателем (привод крана регулировки смесительного узла на 24 В).

Описание функций, входящих в стандартную комплектацию щита типа ЩУВБК:

- 9 - Термостат защиты от замерзания;
- 14.2.1 - Функция управление фреоновым охладителем 1 ступень;
- 2.2 - Регулировка оборотов вентилятора на 380 В в автоматическом режиме;
- 4.1 - Управление приводом воздушной заслонки на 220В с возвратной пружиной;
- 5.1 - Тепловое реле защиты двигателя на 380 В;
- 7 - Индикация загрязнения воздушного фильтра.

Стандартные щиты управления типа ЩУВБК для приточных установок AirSIST-LZ, AirSIST-LT с водяным нагревателем возможно доукомплектовать функцией /30.5 - Выносной пульт с семисегментным ЖКИ (проводной).

Предусмотрена возможность комплектовать установки AirSIST-LZ, AirSIST-LT щитами с расширенными функциями.

Подробное описание всех функций в разделе «Смесительные узлы и автоматика» на стр. 116.

| Комплект автоматики | Наименование щита автоматики |
|---|--|
| Комплектация щитами управления с водяным нагревателем и фреоновым охладителем | |
| ЩУВБК-1 (LZ/LT) | Щит упр. 1к ЩУВБК/9/14.2.1-Н1-П 0,37(380/1,01А)/2.2/4.1/5.1/7 AirSIST-LZ/LT |
| ЩУВБК-2 (LZ/LT) | Щит упр. 1к ЩУВБК/9/14.2.1-Н1-П 0,55(380/1,38А)/2.2/4.1/5.1/7 AirSIST-LZ/LT |
| ЩУВБК-3 (LZ/LT) | Щит упр. 1к ЩУВБК/9/14.2.1-Н1-П 1,1(380/2,61А)/2.2/4.1/5.1/7 AirSIST-LZ/LT |
| ЩУВБК-4 (LZ/LT) | Щит упр. 1к ЩУВБК/9/14.2.1-Н1-П 1,5(380/3,46А)/2.2/4.1/5.1/7 AirSIST-LZ/LT |
| ЩУВБК-5 (LZ/LT) | Щит упр. 1к ЩУВБК/9/14.2.1-Н1-П 2,2(380/4,85А)/2.2/4.1/5.1/7 AirSIST-LZ/LT |
| ЩУВБК-6 (LZ/LT) | Щит упр. 1к ЩУВБК/9/14.2.1-Н1-П 3(380/6,8А)/2.2/4.1/5.1/7 AirSIST-LZ/LT |
| ЩУВБК-7 (LZ/LT) | Щит упр. 1к ЩУВБК/9/14.2.1-Н1(1,3А)-П 2,2(380/4,85А)/2.2/4.1/5.1/7 AirSIST-LZ/LT |

| Комплект автоматики | Наименование щита автоматики |
|---------------------|---|
| ЩУВВК-8 (LZ/LT) | Щит упр. лк ЩУВВК/9/14.2.1-H1(1,3A)-П 3(380/6,34A)/2.2/4.1/5.1/7 AirSIST-LZ/LT |
| ЩУВВК-9 (LZ/LT) | Щит упр. лк ЩУВВК/9/14.2.1-H1(1,3A)-П 4(380/8,2A)/2.2/4.1/5.1/7 AirSIST-LZ/LT |
| ЩУВВК-10 (LZ/LT) | Щит упр. лк ЩУВВК/9/14.2.1-H1(1,3A)-П 2,2(380/5,1A)/2.2/4.1/5.1/7 AirSIST-LZ/LT |
| ЩУВВК-11 (LZ/LT) | Щит упр. лк ЩУВВК/9/14.2.1-H1(1,3A)-П 3(380/6,8A)/2.2/4.1/5.1/7 AirSIST-LZ/LT |

Типовые модели AirSIST-LZ, AirSIST-LT с электрическим нагревателем

Пример наименования: **AirSIST-LT-40-20-O-(KM-C.L.3-D.9.12-A.РЦ.22.0,37.2)**

Расшифровка наименования установки:

LT - корпус из алюминиевого профиля с ППУ панелями

40-20 - типоразмер

O - общепромышленное исполнение

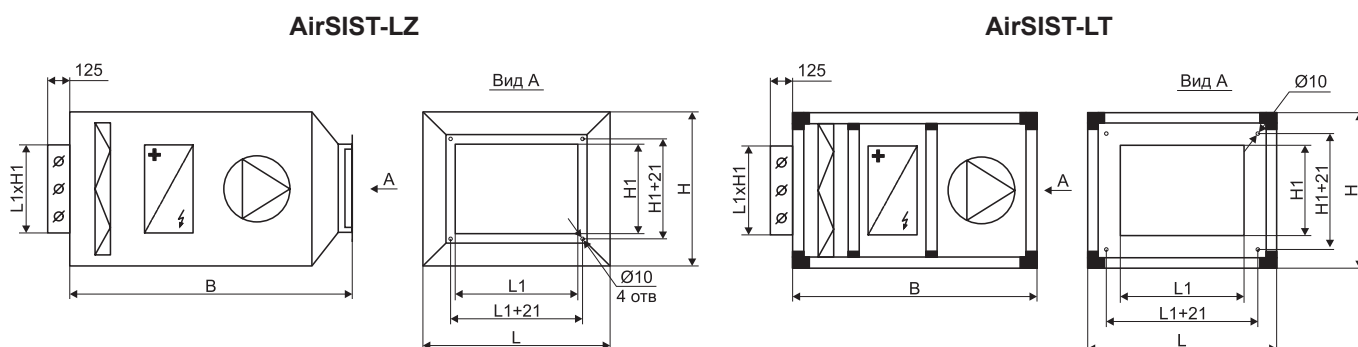
KM - клапан ВКм

C.L.3 - кассетный фильтр EU3

D.9.12 - электрический нагреватель, мощность 12 кВт

A.РЦ.22.0,37.2 - вентилятор, колесо РЦ, диаметр колеса 22, мощность двигателя 0,37 кВт, количество полюсов двигателя 2.

Габаритные и присоединительные размеры (мм)



| № | Типоразмер | Модель вентилятора | Мощность нагревателя, кВт | LZ/LT | | | | | |
|----|------------|--------------------|---------------------------|---------|-----------|---------|--------|--------|-----------|
| | | | | L, мм | B, мм | H, мм | L1, мм | H1, мм | Масса, кг |
| 1 | 40-20 | A.РЦ.22.0,37.2 | 6 | 530/605 | 1233/1247 | 403/435 | 400 | 200 | 51/69 |
| 2 | | | 12 | 530/605 | 1233/1247 | 403/435 | | | 51/69 |
| 3 | | | 18 | 530/605 | 1293/1317 | 403/435 | | | 53/70 |
| 4 | 50-25 | A.РЦ.25.0,55.2 | 9 | 625/700 | 1183/1148 | 458/490 | 500 | 250 | 57/76 |
| 5 | | | 18 | 625/700 | 1253/1218 | 458/490 | | | 59/77 |
| 6 | | | 24 | 625/700 | 1253/1218 | 458/490 | | | 59/77 |
| 7 | 50-30 | A.РЦ.28.1,1.2 | 12 | 625/700 | 1233/1258 | 505/535 | 500 | 300 | 63/83 |
| 8 | | | 21 | 625/700 | 1283/1327 | 505/535 | | | 64/84 |
| 9 | | | 30 | 625/700 | 1353/1397 | 505/535 | | | 66/86 |
| 10 | 60-30 | A.РЦ.31.1,5.2 | 18 | 730/805 | 1333/1357 | 505/535 | 600 | 300 | 71/91 |
| 11 | | | 24 | 730/805 | 1333/1357 | 505/535 | | | 71/91 |
| 12 | | | 36 | 730/805 | 1403/1457 | 505/535 | | | 72/92 |
| 13 | 60-35 | A.РЦ.31.1,5.2 | 18 | 725/805 | 1313/1307 | 554/585 | 600 | 350 | 73/94 |
| 14 | | | 30 | 725/805 | 1383/1377 | 554/585 | | | 74/95 |
| 15 | | | 48 | 725/805 | 1453/1447 | 554/585 | | | 76/97 |
| 16 | 60-35 | A.РЦ.35.2,2.2 | 18 | 725/805 | 1383/1397 | 554/585 | 600 | 350 | 77/98 |
| 17 | | | 30 | 725/805 | 1433/1467 | 554/585 | | | 79/100 |
| 18 | | | 48 | 725/805 | 1503/1537 | 554/585 | | | 80/101 |
| 19 | 60-35 | A.РЦ.40.3.4 | 18 | 725/805 | 1463/1442 | 554/585 | 600 | 350 | 89/110 |
| 20 | | | 30 | 725/805 | 1533/1512 | 554/585 | | | 91/112 |
| 21 | | | 48 | 725/805 | 1603/1582 | 554/585 | | | 92/113 |

| № | Типоразмер | Модель вентилятора | Мощность нагревателя, кВт | LZ/LT | | | | | |
|----|------------|--------------------|---------------------------|-----------|-----------|---------|--------|--------|-----------|
| | | | | L, мм | B, мм | H, мм | L1, мм | H1, мм | Масса, кг |
| 22 | 70-40 | A.РЦ.35.2.2.2 | 24 | 840/925 | 1353/1348 | 604/635 | 700 | 400 | 81/104 |
| 23 | | | 48 | 840/925 | 1493/1487 | 604/635 | | | 84/107 |
| 24 | | | 60 | 840/925 | 1563/1557 | 604/635 | | | 86/109 |
| 25 | | | 36 | 940/1025 | 1463/1487 | 719/750 | | | 91/116 |
| 26 | 80-50 | A.РЦ.35.3.2 | 60 | 940/1025 | 1603/1627 | 719/750 | 800 | 500 | 94/119 |
| 27 | | | 84 | 940/1025 | 1743/1767 | 719/750 | | | 97/122 |
| 28 | | | 36 | 940/1025 | 1533/1512 | 719/750 | | | 102/127 |
| 29 | | A.РЦ.40.4.2 | 60 | 940/1025 | 1673/1652 | 719/750 | | | 105/130 |
| 30 | | | 84 | 940/1025 | 1813/1792 | 719/750 | | | 108/133 |
| 31 | | | 36 | 1050/1135 | 1503/1517 | 719/750 | | | 101/127 |
| 32 | 90-50 | A.РЦ.45.2.2.4 | 60 | 1050/1135 | 1643/1657 | 719/750 | 900 | 500 | 104/130 |
| 33 | | | 84 | 1050/1135 | 1783/1797 | 719/750 | | | 107/133 |
| 34 | 100-50 | A.РЦ.40.4.2 | 48 | 1150/1235 | 1463/1442 | 719/750 | 1000 | 500 | 108/135 |
| 35 | | | 72 | 1150/1235 | 1533/1512 | 719/750 | | | 112/139 |
| 36 | | | 96 | 1150/1235 | 1603/1582 | 719/750 | | | 115/142 |
| 37 | | A.РЦ.50.3.4 | 48 | 1150/1235 | 1553/1567 | 719/750 | | | 113/140 |
| 38 | | | 72 | 1150/1235 | 1623/1637 | 719/750 | | | 117/144 |
| 39 | | | 96 | 1150/1235 | 1693/1707 | 719/750 | | | 120/147 |

Технические характеристики

| Типоразмер | Расход, м³/ч | tвх, °С | tвых, °С | Вентилятор | | | | | | Нагреватель электрический | | | | |
|------------|--------------|---------|----------|-----------------------------|--------|-----------|--------|------|------|---------------------------|--------|-----------------|-----------------------|---------------------|
| | | | | Диаметр рабочего колеса, см | N, кВт | Двигатель | об/мин | U, В | I, А | Мощность нагревателя, кВт | Ток, А | Кол-во ступеней | Ступени мощности, кВт | Комплект автоматики |
| 40-20 | 500 | -20 | 18 | 22 | 0,37 | AIP63A2 | 2755 | 380 | 1,01 | 6 | 9,13 | 1 | 6 | ЩУВЭК-1 (LZ/LT) |
| | 900 | -20 | 18 | | | | | | | 12 | 18,25 | 1 | 12 | ЩУВЭК-2 (LZ/LT) |
| | 1300 | -20 | 18 | | | | | | | 18 | 27,38 | 1 | 18 | ЩУВЭК-3 (LZ/LT) |
| 50-25 | 700 | -20 | 18 | 25 | 0,55 | AIP63B2 | 2790 | 380 | 1,38 | 9 | 13,69 | 1 | 9 | ЩУВЭК-4 (LZ/LT) |
| | 1500 | -20 | 18 | | | | | | | 18 | 27,38 | 1 | 18 | ЩУВЭК-5 (LZ/LT) |
| | 2000 | -20 | 18 | | | | | | | 24 | 36,5 | 1 | 24 | ЩУВЭК-6 (LZ/LT) |
| 50-30 | 900 | -20 | 18 | 28 | 1,1 | AIP71B2 | 2840 | 380 | 2,61 | 12 | 18,25 | 1 | 12 | ЩУВЭК-7 (LZ/LT) |
| | 1700 | -20 | 18 | | | | | | | 21 | 31,94 | 1 | 21 | ЩУВЭК-8 (LZ/LT) |
| | 2300 | -20 | 18 | | | | | | | 30 | 45,63 | 2 | 18+12 | ЩУВЭК-9 (LZ/LT) |
| 60-30 | 1200 | -20 | 18 | 31 | 1,5 | AIP80A2 | 2850 | 380 | 3,46 | 18 | 27,38 | 1 | 18 | ЩУВЭК-10 (LZ/LT) |
| | 2000 | -20 | 18 | | | | | | | 24 | 36,5 | 1 | 24 | ЩУВЭК-11 (LZ/LT) |
| | 2900 | -20 | 18 | | | | | | | 36 | 55 | 2 | 24+12 | ЩУВЭК-12 (LZ/LT) |
| 60-35 | 1300 | -20 | 18 | 31 | 1,5 | AIP80A2 | 2850 | 380 | 3,46 | 18 | 27,38 | 1 | 18 | ЩУВЭК-10 (LZ/LT) |
| | 2500 | -20 | 18 | | | | | | | 30 | 45,63 | 2 | 18+12 | ЩУВЭК-13 (LZ/LT) |
| | 3500 | -20 | 18 | | | | | | | 48 | 73 | 2 | 24+24 | ЩУВЭК-14 (LZ/LT) |
| 60-35 | 1300 | -20 | 18 | 35 | 2,2 | AIP80B2 | 2855 | 380 | 4,85 | 18 | 27,38 | 1 | 18 | ЩУВЭК-15 (LZ/LT) |
| | 2500 | -20 | 18 | | | | | | | 30 | 45,63 | 2 | 18+12 | ЩУВЭК-16 (LZ/LT) |
| | 3500 | -20 | 18 | | | | | | | 48 | 73 | 2 | 24+24 | ЩУВЭК-17 (LZ/LT) |
| 60-35 | 1300 | -20 | 18 | 40 | 3 | AIP100S4 | 1410 | 380 | 6,8 | 18 | 27,38 | 1 | 18 | ЩУВЭК-18 (LZ/LT) |
| | 2500 | -20 | 18 | | | | | | | 30 | 45,63 | 2 | 18+12 | ЩУВЭК-19 (LZ/LT) |
| | 3500 | -20 | 18 | | | | | | | 48 | 73 | 2 | 24+24 | ЩУВЭК-20 (LZ/LT) |
| 70-40 | 1700 | -20 | 18 | 35 | 2,2 | AIP80B2 | 2855 | 380 | 4,85 | 24 | 36,5 | 1 | 24 | ЩУВЭК-21 (LZ/LT) |
| | 3500 | -20 | 18 | | | | | | | 48 | 73 | 3 | 24+12+12 | ЩУВЭК-22 (LZ/LT) |
| | 4500 | -20 | 18 | | | | | | | 60 | 91,25 | 3 | 24+24+12 | ЩУВЭК-23 (LZ/LT) |

| Типо-размер | Расход, м³/ч | tвх, °С | tвых, °С | Вентилятор | | | | | Нагреватель электрический | | | | | |
|-------------|--------------|---------|----------|-----------------------------|--------|-----------|--------|------|---------------------------|---------------------------|--------|-----------------|-----------------------|---------------------|
| | | | | Диаметр рабочего колеса, см | N, кВт | Двигатель | об/мин | U, В | I, А | Мощность нагревателя, кВт | Ток, А | Кол-во ступеней | Ступени мощности, кВт | Комплект автоматики |
| 80-50 | 2600 | -20 | 18 | 35 | 3 | AIP90L2 | 2860 | 380 | 6,34 | 36 | 55 | 2 | 24+12 | ЩУВЭК-24 (LZ/LT) |
| | 4600 | -20 | 18 | | | | | | | 60 | 91,25 | 3 | 24+24+12 | ЩУВЭК-25 (LZ/LT) |
| | 6700 | -20 | 18 | | | | | | | 84 | 127,75 | 4 | 24+24+24+12 | ЩУВЭК-26 (LZ/LT) |
| 80-50 | 2600 | -20 | 18 | 40 | 4 | AIP100S2 | 2880 | 380 | 8,2 | 36 | 55 | 2 | 24+12 | ЩУВЭК-27 (LZ/LT) |
| | 4600 | -20 | 18 | | | | | | | 60 | 91,25 | 3 | 24+24+12 | ЩУВЭК-28 (LZ/LT) |
| | 6700 | -20 | 18 | | | | | | | 84 | 127,75 | 4 | 24+24+24+12 | ЩУВЭК-29 (LZ/LT) |
| 90-50 | 2700 | -20 | 18 | 45 | 2,2 | AIP90L4 | 1410 | 380 | 5,1 | 36 | 55 | 2 | 24+12 | ЩУВЭК-30 (LZ/LT) |
| | 5400 | -16 | 18 | | | | | | | 60 | 91,25 | 3 | 24+24+12 | ЩУВЭК-31 (LZ/LT) |
| | 7000 | -16 | 18 | | | | | | | 84 | 127,75 | 4 | 24+24+24+12 | ЩУВЭК-32 (LZ/LT) |
| 100-50 | 4000 | -16 | 18 | 40 | 4 | AIP100S2 | 2880 | 380 | 8,2 | 48 | 73 | 3 | 24+12+12 | ЩУВЭК-33 (LZ/LT) |
| | 6000 | -16 | 18 | | | | | | | 72 | 109,5 | 4 | 24+24+12+12 | ЩУВЭК-34 (LZ/LT) |
| | 8000 | -16 | 18 | | | | | | | 96 | 146 | 5 | 24+24+24+12+12 | ЩУВЭК-35 (LZ/LT) |
| 100-50 | 4000 | -16 | 18 | 50 | 3 | AIP100S4 | 1410 | 380 | 6,8 | 48 | 73 | 3 | 24+12+12 | ЩУВЭК-36 (LZ/LT) |
| | 6000 | -16 | 18 | | | | | | | 72 | 109,5 | 4 | 24+24+12+12 | ЩУВЭК-37 (LZ/LT) |
| | 8000 | -16 | 18 | | | | | | | 96 | 146 | 5 | 24+24+24+12+12 | ЩУВЭК-38 (LZ/LT) |

Стандартные щиты управления типа ЩУВЭК для вентиляционных установок AirSIST-LZ, AirSIST-LT с электрическим нагревателем

Щиты управления вентиляционные типа ЩУВЭК применяются для комплексного автоматического управления системами вентиляции с электрическим нагревателем.

Описание функций входящих в стандартную комплектацию щита типа ЩУВЭК:

- 3 - Автоматическое поддержание заданной температуры;
- 14.2.1 - Функция управление фреоновым охладителем 1 ступень;
- 2.2 - Регулировка оборотов вентилятора на 380 В автоматическом режиме;
- 4.1 - Управление приводом воздушной заслонки на 220В с возвратной пружиной;
- 5.1 - Тепловое реле защиты двигателя на 380 В;
- 6 - Продувка нагревателя после выключения;
- 7- Индикация загрязнения воздушного фильтра.

Стандартные щиты управления типа ЩУВЭК для приточных установок AirSIST-LZ, AirSIST-LT с электрическим нагревателем возможно доукомплектовать функцией /30.5 - Выносной пульт с семисегментным ЖКИ (проводной).

Предусмотрена возможность комплектовать установки AirSIST-LZ, AirSIST-LT щитами с расширенными функциями.

Подробное описание всех функций описано в разделе «Смесительные узлы и автоматика» на стр. 116.

| Комплект автоматики | Наименование щита автоматики |
|---|---|
| Комплектация щитами управления электрическим нагревателем и фреоновым охладителем | |
| ЩУВЭК-1 (LZ/LT) | Щит упр. 1к ЩУВЭК/3/14.2.1-К 6(380/3ф)-П 0,37(380/1,01А)/2.2/4.1/5.1/6/7 AirSIST-LZ/LT |
| ЩУВЭК-2 (LZ/LT) | Щит упр. 1к ЩУВЭК/3/14.2.1-К 12(380/3ф)-П 0,37(380/1,01А)/2.2/4.1/5.1/6/7 AirSIST-LZ/LT |
| ЩУВЭК-3 (LZ/LT) | Щит упр. 1к ЩУВЭК/3/14.2.1-К 18(380/3ф)-П 0,37(380/1,01А)/2.2/4.1/5.1/6/7 AirSIST-LZ/LT |
| ЩУВЭК-4 (LZ/LT) | Щит упр. 1к ЩУВЭК/3/14.2.1-К 9(380/3ф)-П 0,55(380/1,38А)/2.2/4.1/5.1/6/7 AirSIST-LZ/LT |
| ЩУВЭК-5 (LZ/LT) | Щит упр. 1к ЩУВЭК/3/14.2.1-К 18(380/3ф)-П 0,55(380/1,38А)/2.2/4.1/5.1/6/7 AirSIST-LZ/LT |
| ЩУВЭК-6 (LZ/LT) | Щит упр. 1к ЩУВЭК/3/14.2.1-К 24(380/3ф)-П 0,55(380/1,38А)/2.2/4.1/5.1/6/7 AirSIST-LZ/LT |
| ЩУВЭК-7 (LZ/LT) | Щит упр. 1к ЩУВЭК/3/14.2.1-К 12(380/3ф)-П 1,1(380/2,61А)/2.2/4.1/5.1/6/7 AirSIST-LZ/LT |
| ЩУВЭК-8 (LZ/LT) | Щит упр. 1к ЩУВЭК/3/14.2.1-К 21(380/3ф)-П 1,1(380/2,61А)/2.2/4.1/5.1/6/7 AirSIST-LZ/LT |
| ЩУВЭК-9 (LZ/LT) | Щит упр. 1к ЩУВЭК/3/14.2.1-К 30(380/3ф)18+12-П 1,1(380/2,61А)/2.2/4.1/5.1/6/7 AirSIST-LZ/LT |

| Комплект автоматики | Наименование щита автоматики |
|---------------------|---|
| ЩУВЭК-10 (LZ/LT) | Щит упр. 1к ЩУВЭК/3/14.2.1-К 18(380/3ф)-П 1,5(380/3,46А)/2.2/4.1/5.1/6/7 AirSIST-LZ/LT |
| ЩУВЭК-11 (LZ/LT) | Щит упр. 1к ЩУВЭК/3/14.2.1-К 24(380/3ф)-П 1,5(380/3,46А)/2.2/4.1/5.1/6/7 AirSIST-LZ/LT |
| ЩУВЭК-12 (LZ/LT) | Щит упр. 1к ЩУВЭК/3/14.2.1-К 36(380/3ф)24+12-П 1,5(380/3,46А)/2.2/4.1/5.1/6/7 AirSIST-LZ/LT |
| ЩУВЭК-13 (LZ/LT) | Щит упр. 1к ЩУВЭК/3/14.2.1-К 30(380/3ф)18+12-П 1,5(380/3,46А)/2.2/4.1/5.1/6/7 AirSIST-LZ/LT |
| ЩУВЭК-14 (LZ/LT) | Щит упр. 1к ЩУВЭК/3/14.2.1-К 48(380/3ф)24+24-П 1,5(380/3,46А)/2.2/4.1/5.1/6/7 AirSIST-LZ/LT |
| ЩУВЭК-15 (LZ/LT) | Щит упр. 1к ЩУВЭК/3/14.2.1-К 18(380/3ф)-П 2,2(380/4,85А)/2.2/4.1/5.1/6/7 AirSIST-LZ/LT |
| ЩУВЭК-16 (LZ/LT) | Щит упр. 1к ЩУВЭК/3/14.2.1-К 30(380/3ф)18+12-П 2,2(380/4,85А)/2.2/4.1/5.1/6/7 AirSIST-LZ/LT |
| ЩУВЭК-17 (LZ/LT) | Щит упр. 1к ЩУВЭК/3/14.2.1-К 48(380/3ф)24+24-П 2,2(380/4,85А)/2.2/4.1/5.1/6/7 AirSIST-LZ/LT |
| ЩУВЭК-18 (LZ/LT) | Щит упр. 1к ЩУВЭК/3/14.2.1-К 18(380/3ф)-П 3(380/6,8А)/2.2/4.1/5.1/6/7 AirSIST-LZ/LT |
| ЩУВЭК-19 (LZ/LT) | Щит упр. 1к ЩУВЭК/3/14.2.1-К 30(380/3ф)18+12-П 3(380/6,8А)/2.2/4.1/5.1/6/7 AirSIST-LZ/LT |
| ЩУВЭК-20 (LZ/LT) | Щит упр. 1к ЩУВЭК/3/14.2.1-К 48(380/3ф)24+24-П 3(380/6,8А)/2.2/4.1/5.1/6/7 AirSIST-LZ/LT |
| ЩУВЭК-21 (LZ/LT) | Щит упр. 1к ЩУВЭК/3/14.2.1-К 24(380/3ф)-П 2,2(380/4,85А)/2.2/4.1/5.1/6/7 AirSIST-LZ/LT |
| ЩУВЭК-22 (LZ/LT) | Щит упр. 1к ЩУВЭК/3/14.2.1-К 48(380/3ф)24+12+12-П 2,2(380/4,85А)/2.2/4.1/5.1/6/7 AirSIST-LZ/LT |
| ЩУВЭК-23 (LZ/LT) | Щит упр. 1к ЩУВЭК/3/14.2.1-К 60(380/3ф)24+24+12-П 2,2(380/4,85А)/2.2/4.1/5.1/6/7 AirSIST-LZ/LT |
| ЩУВЭК-24 (LZ/LT) | Щит упр. 1к ЩУВЭК/3/14.2.1-К 36(380/3ф)24+12-П 3(380/6,34А)/2.2/4.1/5.1/6/7 AirSIST-LZ/LT |
| ЩУВЭК-25 (LZ/LT) | Щит упр. 1к ЩУВЭК/3/14.2.1-К 60(380/3ф)24+24+12-П 3(380/6,34А)/2.2/4.1/5.1/6/7 AirSIST-LZ/LT |
| ЩУВЭК-26 (LZ/LT) | Щит упр. 1к ЩУВЭК/3/14.2.1-К 84(380/3ф)24+24+24+12-П 3(380/6,34А)/2.2/4.1/5.1/6/7 AirSIST-LZ/LT |
| ЩУВЭК-27 (LZ/LT) | Щит упр. 1к ЩУВЭК/3/14.2.1-К 36(380/3ф)24+12-П 4(380/8,2А)/2.2/4.1/5.1/6/7 AirSIST-LZ/LT |
| ЩУВЭК-28 (LZ/LT) | Щит упр. 1к ЩУВЭК/3/14.2.1-К 60(380/3ф)24+24+12-П 4(380/8,2А)/2.2/4.1/5.1/6/7 AirSIST-LZ/LT |
| ЩУВЭК-29 (LZ/LT) | Щит упр. 1к ЩУВЭК/3/14.2.1-К 84(380/3ф)24+24+24+12-П 4(380/8,2А)/2.2/4.1/5.1/6/7 AirSIST-LZ/LT |
| ЩУВЭК-30 (LZ/LT) | Щит упр. 1к ЩУВЭК/3/14.2.1-К 36(380/3ф)24+12-П 2,2(380/5,1А)/2.2/4.1/5.1/6/7 AirSIST-LZ/LT |
| ЩУВЭК-31 (LZ/LT) | Щит упр. 1к ЩУВЭК/3/14.2.1-К 60(380/3ф)24+24+12-П 2,2(380/5,1А)/2.2/4.1/5.1/6/7 AirSIST-LZ/LT |
| ЩУВЭК-32 (LZ/LT) | Щит упр. 1к ЩУВЭК/3/14.2.1-К 84(380/3ф)24+24+24+12-П 2,2(380/5,1А)/2.2/4.1/5.1/6/7 AirSIST-LZ/LT |
| ЩУВЭК-33 (LZ/LT) | Щит упр. 1к ЩУВЭК/3/14.2.1-К 48(380/3ф)24+12+12-П 4(380/8,2А)/2.2/4.1/5.1/6/7 AirSIST-LZ/LT |
| ЩУВЭК-34 (LZ/LT) | Щит упр. 1к ЩУВЭК/3/14.2.1-К 72(380/3ф)24+24+12+12-П 4(380/8,2А)/2.2/4.1/5.1/6/7 AirSIST-LZ/LT |
| ЩУВЭК-35 (LZ/LT) | Щит упр. 1к ЩУВЭК/3/14.2.1-К 96(380/3ф)24+24+24+12+12-П 4(380/8,2А)/2.2/4.1/5.1/6/7 AirSIST-LZ/LT |
| ЩУВЭК-36 (LZ/LT) | Щит упр. 1к ЩУВЭК/3/14.2.1-К 48(380/3ф)24+12+12-П 3(380/6,8А)/2.2/4.1/5.1/6/7 AirSIST-LZ/LT |
| ЩУВЭК-37 (LZ/LT) | Щит упр. 1к ЩУВЭК/3/14.2.1-К 72(380/3ф)24+24+12+12-П 3(380/6,8А)/2.2/4.1/5.1/6/7 AirSIST-LZ/LT |
| ЩУВЭК-38 (LZ/LT) | Щит упр. 1к ЩУВЭК/3/14.2.1-К 96(380/3ф)24+24+24+12+12-П 3(380/6,8А)/2.2/4.1/5.1/6/7 AirSIST-LZ/LT |

Блоки охладителя AirSIST-LZ, AirSIST-LT

Вентиляционные установки AirSIST-LT можно дополнительно укомплектовать водяным (E/1) или фреоновым охладителем воздуха (E/2). Корпус блока охладителя выполнен из каркасно-панельного алюминиевого профиля с утепленными ППУ панелями.

Вентиляционные установки AirSIST-LZ можно дополнительно укомплектовать воздухоохладителями КФО/КВО канальной серии, информация о них представлена в каталоге на стр. 93.

В конструкции блока охладителя предусмотрены поддон и каплеуловитель для сбора и слива конденсата.

Пример наименования: Блок охладителя AirSIST-LT-60-30-E/1
Расшифровка наименования блока охладителя:

LT - корпус из алюминиевого профиля с ППУ панелями

60-30 - типоразмер (от 40-20 до 100-50);

E/1 - водяное охлаждение;

*Сторона обслуживаемая универсальная.

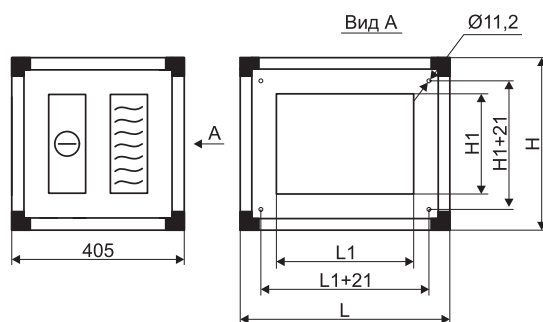
Пример наименования: Блок охладителя AirSIST-LT-R-60-30-E/2
Расшифровка наименования блока охладителя:

LT - корпус из алюминиевого профиля с ППУ панелями

R - сторона обслуживания блока охладителя (R - правая, L - левая)

60-30 - типоразмер (от 40-20 до 100-50);

E/2 - фреоновое охлаждение.

Габаритные и присоединительные размеры блока охладителя AirSIST-LT (мм)


| № | Типоразмер | L, мм | H, мм | L1, мм | H1, мм | Ø подключения (фреон) вх/вых | Ø подключения (вода) | Масса, кг |
|---|------------|-------|-------|--------|--------|------------------------------|----------------------|-----------|
| 1 | 40-20 | 605 | 435 | 400 | 200 | 9,52/9,52 | 33,5 | 36 |
| 2 | 50-25 | 700 | 490 | 500 | 250 | 12,7/15,88 | 33,5 | 41 |
| 3 | 50-30 | 700 | 535 | 500 | 300 | 12,7/22,23 | 33,5 | 44 |
| 4 | 60-30 | 805 | 535 | 600 | 300 | 12,7/22,23 | 33,5 | 46 |
| 5 | 60-35 | 805 | 585 | 600 | 350 | 12,7/22,23 | 33,5 | 48 |
| 6 | 70-40 | 805 | 585 | 700 | 400 | 15,88/22,23 | 33,5 | 53 |
| 7 | 80-50 | 805 | 585 | 800 | 500 | 15,88/22,23 | 33,5 | 61 |
| 8 | 90-50 | 925 | 635 | 900 | 500 | 15,88/22,23 | 33,5 | 66 |
| 9 | 100-50 | 1025 | 750 | 1000 | 500 | 15,88/22,23 | 33,5 | 71 |

Технические характеристики блока охладителя AirSIST-LT

| Типоразмер | Расход воздуха, м³/ч | Водяной охладитель | | | | Фреоновый охладитель | | | |
|------------|----------------------|----------------------------|-----------------------------------|-------------------------------|-----------------------------------|------------------------|-------------------------------|-----------------------------------|------------------------|
| | | Расход теплоносителя, м³/ч | Гидравлическое сопротивление, кПа | Холодопроизводительность, кВт | Температура воздуха на выходе, °С | Объем теплоносителя, л | Холодопроизводительность, кВт | Температура воздуха на выходе, °С | Объем теплоносителя, л |
| 40-20 | 1150 | 0.84 | 9 | 4.87 | 20 | 0.88 | 4.4 | 21 | 0.65 |
| 50-25 | 1800 | 1.28 | 14.97 | 8.23 | 20 | 1.37 | 6.64 | 21 | 1.01 |
| 50-30 | 2150 | 1.68 | 17.93 | 9.76 | 20 | 1.65 | 7.44 | 21 | 1.21 |
| 60-30 | 2550 | 1.99 | 27.24 | 11.61 | 20 | 1.98 | 9.4 | 21 | 1.45 |
| 60-35 | 3000 | 2.34 | 28.35 | 13.65 | 20 | 2.31 | 11.42 | 21 | 1.69 |
| 70-40 | 4000 | 3.1 | 41.58 | 18.05 | 20 | 3.08 | 15.25 | 21 | 2.26 |

| Типо-размер | Расход воздуха, м³/ч | Водяной охладитель | | | | | Фреоновый охладитель | | |
|-------------|----------------------|----------------------------|-----------------------------------|-------------------------------|-----------------------------------|------------------------|-------------------------------|-----------------------------------|------------------------|
| | | Расход теплоносителя, м³/ч | Гидравлическое сопротивление, кПа | Холодопроизводительность, кВт | Температура воздуха на выходе, °С | Объем теплоносителя, л | Холодопроизводительность, кВт | Температура воздуха на выходе, °С | Объем теплоносителя, л |
| 80-50 | 5700 | 4.45 | 34.53 | 25.93 | 20 | 4.39 | 21.55 | 21 | 3.23 |
| 90-50 | 6400 | 4.96 | 44.87 | 28.92 | 20 | 4.94 | 26.67 | 21 | 4.84 |
| 100-50 | 7100 | 5.52 | 43.41 | 32.16 | 20 | 5.49 | 29.74 | 21 | 4.03 |

* Значения приведены при условиях: температура наружного воздуха +30°С; температура воздуха на выходе из нагревателя +21°С; относительная влажность наружного воздуха 45%, температура кипения фреона + 7°С, хладоноситель 7/12°С. Расчёты произведены при скорости воздуха в сечении теплообменников 4 м/с.

В стандартные щиты управления типа ЩУВЭК и ЩУВВК по умолчанию включена функция управление фреоновым охладителем 1 ступень (14.2.1).

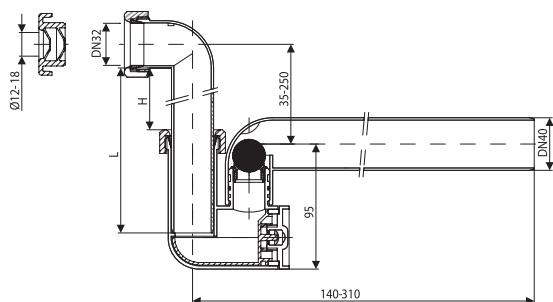
Для установок с водяным блоком охладителя щит управления подбирается индивидуально.

Опции

Сифон с гидрозатвором и запахозапирающим устройством

Блоки водяного и фреонового охлаждения, по отдельной заявке, могут быть доукомплектованы дренажным запахозапирающим сифоном для сбора и слива конденсата

Этот элемент служит для предотвращения распространения неприятного запаха и утечки конденсата из поддона.



| L | H | Па |
|-----|----|-----------|
| 80 | 0 | < 300 |
| 90 | 10 | 300-500 |
| 100 | 20 | 500-700 |
| 110 | 30 | 700-900 |
| 120 | 40 | 900-1100 |
| 130 | 50 | 1100-1300 |

Напольный и подвесной монтаж установок

Для напольного монтажа установок используются ножки с резинометаллической виброопорой (рис 1).

Для подвесного монтажа необходимо использовать траверсу с резиновой виброшайбой и шпилькой (рис 2).

В нижней части установки предусмотрены специальные отверстия с резьбой для крепления ножки или траверсы. Применение ножек и виброшайб позволяет исключить передачу вибрации на ограждающие конструкции помещения. Способ монтажа указывается при заказе.

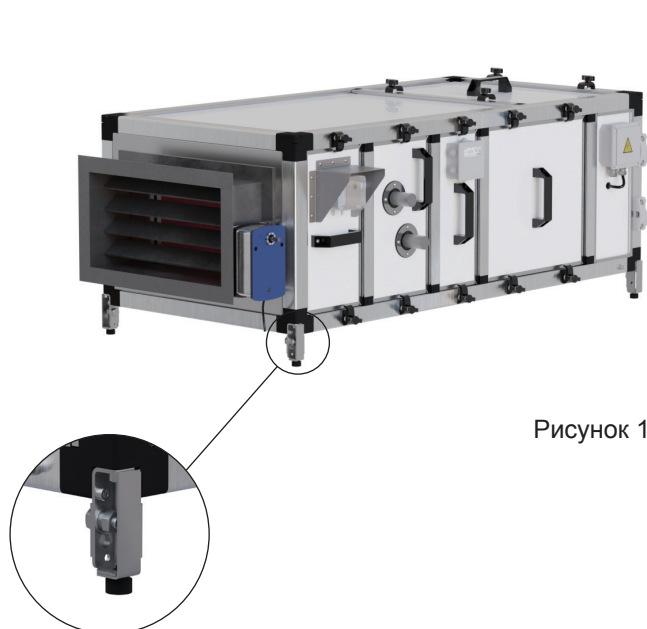


Рисунок 1

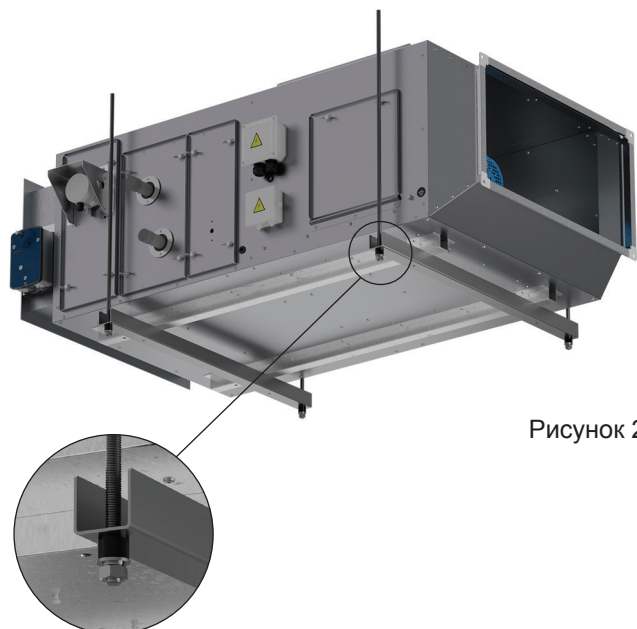


Рисунок 2

| № | Типоразмер установки | Подвесной монтаж | | | | | | Напольный монтаж | | |
|---|----------------------|-------------------------------|-----------|------------|------------------------------------|------------|-----|------------------|--------------|------------|
| | | Траверса | | | Виброшайба | | | Шпилька | Наименование | Кол-во, шт |
| | | Наименование | Длина, мм | Кол-во, шт | Наименование | Кол-во, шт | | | | |
| 1 | 40-20 | Траверса монтажная 38x40 (3м) | 760 | 2 | Виброшайба ОКМКТ.03.00 SH55 (+/-5) | 4 | M10 | Опора AirSIST | 4 | |
| 2 | 50-25 | | 860 | 2 | | 4 | M10 | Опора AirSIST | 4 | |
| 3 | 50-30 | | 860 | 2 | | 4 | M10 | Опора AirSIST | 4 | |
| 4 | 60-30 | | 960 | 2 | | 4 | M10 | Опора AirSIST | 4 | |
| 5 | 60-35 | | 960 | 2 | | 4 | M10 | Опора AirSIST | 4 | |
| 6 | 70-40 | | 1060 | 3 | | 6 | M10 | Опора AirSIST | 6 | |
| 7 | 80-50 | | 1160 | 3 | | 6 | M10 | Опора AirSIST | 6 | |
| 8 | 90-50 | | 1265 | 3 | | 6 | M10 | Опора AirSIST | 6 | |
| 9 | 100-50 | | 1365 | 3 | | 6 | M10 | Опора AirSIST | 6 | |

* Опора AirSIST, траверса монтажная, виброшайба и шпилька заказываются отдельно.

К данной линейке установок AirSIST-LZ, AirSIST-LT могут быть применены функциональные элементы из прямоугольной канальной серии, а именно:

Гибкие вставки: каталог «Канальное оборудование и детали систем вентиляции» стр. 88.

Фильтры ФЯГ: каталог «Канальное оборудование и детали систем вентиляции» стр. 92. При комплектации установки фильтрами - необходимо добавить в стандартный щит автоматики функцию контроля засорения фильтра (7) и датчик дифференциального давления.

Фильтр ФВП: каталог «Канальное оборудование и детали систем вентиляции» стр. 95. Данные фильтры могут использоваться как дополнительные ступени фильтрации с более высокой степенью очистки. Фильтры, как правило, устанавливаются в конце функциональных блоков вентиляционной установки. При комплектации установки фильтрами - необходимо добавить в стандартный щит автоматики функцию контроля засорения фильтра (7) и датчик дифференциального давления.

Шумоглушители ГТП, ГТПи, ГП: каталог «Канальное оборудование и детали систем вентиляции» стр. 99-101. Шумоглушители используются для снижения шума, распространяющегося по системе воздуховодов в зданиях и сооружениях.

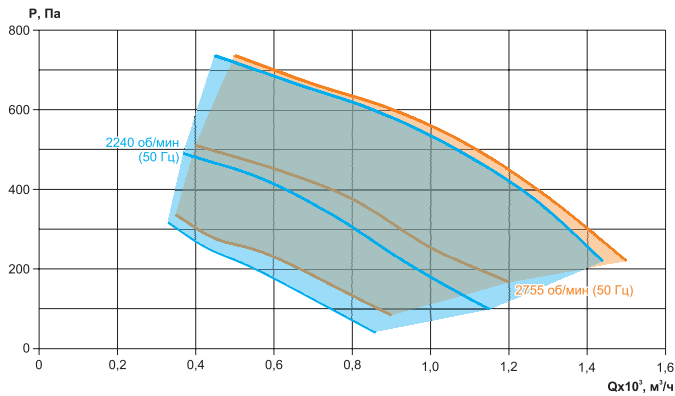
Электронагреватели ЭНП: каталог «Канальное оборудование и детали систем вентиляции» стр. 193. Электронагреватели могут использоваться в регионах с аномально низкими температурами в зимний период для организации предварительного нагрева воздуха. Таким образом риск обмерзания водяного теплообменника снижается до минимума. При использовании ЭНП в качестве преднагрева, стандартный щит управления для линейки AirSIST-L необходимо дополнить соответствующей функцией для управления электрическим преднагревом в автоматическом режиме. Необходимо сообщить менеджеру при заказе.

Воздухоохладители КФО/КВО: стр. 93 данного каталога. Воздухоохладители применяются совместно с линейкой AirSIST-LZ для охлаждения и осушки приточного воздуха. В стандартных щитах управления уже предусмотрена функция (14.2.1) для управления фреоновым испарителем. Для управления водяным охлаждением необходимо добавить функцию (14.1) для регулировки производительности водяного охлаждения в автоматическом режиме

Аэродинамические и шумовые характеристики вентиляционных установок AirSIST-LZ/LT

Указанные зоны соответствуют диапазону работы установки без блока охлаждения (оранжевая зона) и с блоком охлаждения (синяя зона). В каждой зоне приведены кривые работы вентилятора в трёх режимах работы.

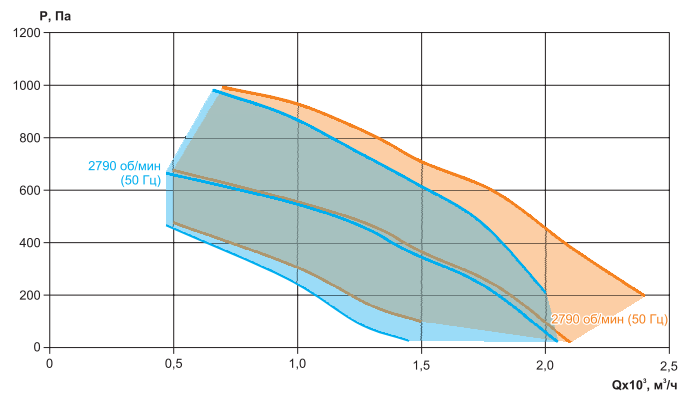
AirSIST-LZ/LT-40-20-A.F.ПЦ.22.0,37.2



| | 63 Гц, дБ | 125 Гц, дБ | 250 Гц, дБ | 500 Гц, дБ | 1 кГц, дБ | 2 кГц, дБ | 4 кГц, дБ | 8 кГц, дБ | Полное, дБ(А) |
|------------------|-----------|------------|------------|------------|-----------|-----------|-----------|-----------|---------------|
| Всасывание | 31.09 | 39.66 | 54.17 | 61.71 | 62.16 | 61.89 | 60.44 | 55.82 | 68 |
| Нагнетание | 31.82 | 42.34 | 57.22 | 64.45 | 70.52 | 71.77 | 66.28 | 60.02 | 76 |
| К окружению (LT) | 28.09 | 30.66 | 41.17 | 45.71 | 40.16 | 37.89 | 33.44 | 23.42 | 49 |
| К окружению (LZ) | 31.02 | 38.9 | 52.4 | 55.3 | 54.9 | 51 | 48.7 | 41.6 | 60 |

При условии: L=1150 м³/ч, Pп=306 Па

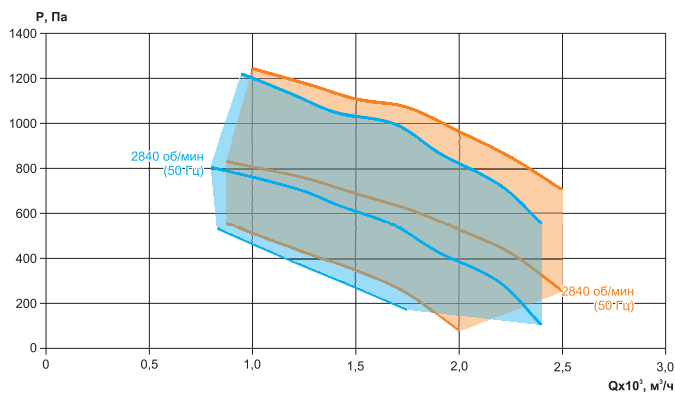
AirSIST-LZ/LT-50-25-A.F.ПЦ.25.0,55.2



| | 63 Гц, дБ | 125 Гц, дБ | 250 Гц, дБ | 500 Гц, дБ | 1 кГц, дБ | 2 кГц, дБ | 4 кГц, дБ | 8 кГц, дБ | Полное, дБ(А) |
|------------------|-----------|------------|------------|------------|-----------|-----------|-----------|-----------|---------------|
| Всасывание | 39.16 | 46.31 | 59.83 | 66.77 | 65.83 | 64.86 | 64.26 | 60.99 | 72 |
| Нагнетание | 39.24 | 48.45 | 63.59 | 70.03 | 75.62 | 74.42 | 70.63 | 64.83 | 80 |
| К окружению (LT) | 36.16 | 37.31 | 46.83 | 50.77 | 43.83 | 40.86 | 37.26 | 28.59 | 54 |
| К окружению (LZ) | 38 | 46.2 | 57.4 | 60.2 | 60.2 | 60.4 | 61.2 | 55.2 | 67 |

При условии: L=1800 м³/ч, Pп=365 Па

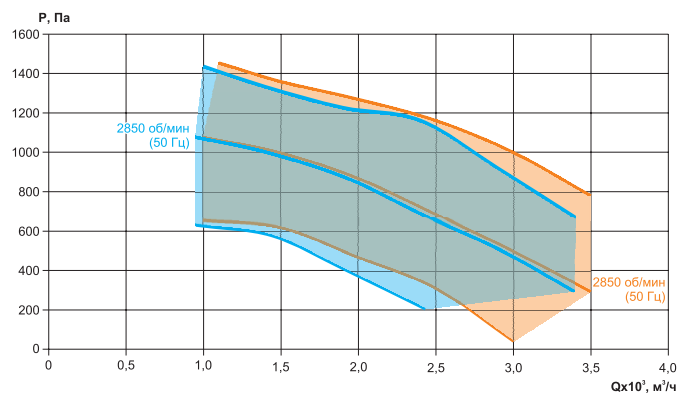
AirSIST-LZ/LT-50-30-A.F.ПЦ.28.1,1.2



| | 63 Гц, дБ | 125 Гц, дБ | 250 Гц, дБ | 500 Гц, дБ | 1 кГц, дБ | 2 кГц, дБ | 4 кГц, дБ | 8 кГц, дБ | Полное, дБ(А) |
|------------------|-----------|------------|------------|------------|-----------|-----------|-----------|-----------|---------------|
| Всасывание | 38.28 | 46.76 | 60.95 | 66.33 | 66.04 | 67.56 | 66.78 | 60.96 | 73 |
| Нагнетание | 39.96 | 50.02 | 65.30 | 70.86 | 77.15 | 75.97 | 73.33 | 65.31 | 81 |
| К окружению (LT) | 35.28 | 37.76 | 47.95 | 50.33 | 44.04 | 43.56 | 39.78 | 28.56 | 54 |
| К окружению (LZ) | 37.4 | 46.3 | 59.1 | 60.8 | 66.1 | 65.1 | 64 | 57.2 | 71 |

При условии: L=2150 м³/ч, Pп=633 Па

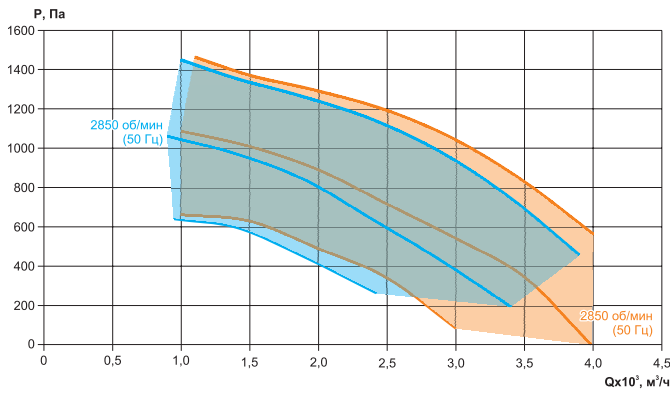
AirSIST-LZ/LT-60-30-A.F.ПЦ.31.1,5.2



| | 63 Гц, дБ | 125 Гц, дБ | 250 Гц, дБ | 500 Гц, дБ | 1 кГц, дБ | 2 кГц, дБ | 4 кГц, дБ | 8 кГц, дБ | Полное, дБ(А) |
|------------------|-----------|------------|------------|------------|-----------|-----------|-----------|-----------|---------------|
| Всасывание | 43.01 | 50.09 | 65.48 | 69.47 | 72.12 | 71.15 | 68.68 | 63.87 | 77 |
| Нагнетание | 45.90 | 55.33 | 70.54 | 74.40 | 82.82 | 78.67 | 74.08 | 68.13 | 85 |
| К окружению (LT) | 40.01 | 41.09 | 52.48 | 53.47 | 50.12 | 47.15 | 41.68 | 31.47 | 57 |
| К окружению (LZ) | 42.7 | 49.6 | 64.9 | 63.1 | 67.1 | 66.5 | 64 | 59.1 | 72 |

При условии: L=2600 м³/ч, Pп=937 Па

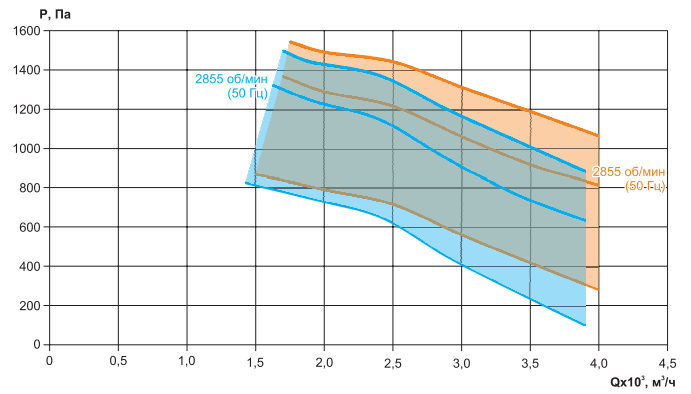
AirSIST-LZ/LT-60-35-A.F.ПЦ.31.1,5,2



| | 63 Гц, дБ | 125 Гц, дБ | 250 Гц, дБ | 500 Гц, дБ | 1 кГц, дБ | 2 кГц, дБ | 4 кГц, дБ | 8 кГц, дБ | Полное, дБ(А) |
|------------------|-----------|------------|------------|------------|-----------|-----------|-----------|-----------|---------------|
| Всасывание | 41.48 | 49.21 | 66.08 | 69.25 | 72.59 | 71.72 | 68.92 | 64.29 | 78 |
| Нагнетание | 44.62 | 53.24 | 71.02 | 74.63 | 83.33 | 79.02 | 74.21 | 68.44 | 86 |
| К окружению (LT) | 38.48 | 40.21 | 53.08 | 53.25 | 50.59 | 47.72 | 41.92 | 31.89 | 58 |
| К окружению (LZ) | 41.6 | 49.1 | 64.1 | 62.1 | 66.3 | 65.2 | 63.2 | 58 | 71 |

При условии: L=3000 м³/ч, Pп=832 Па

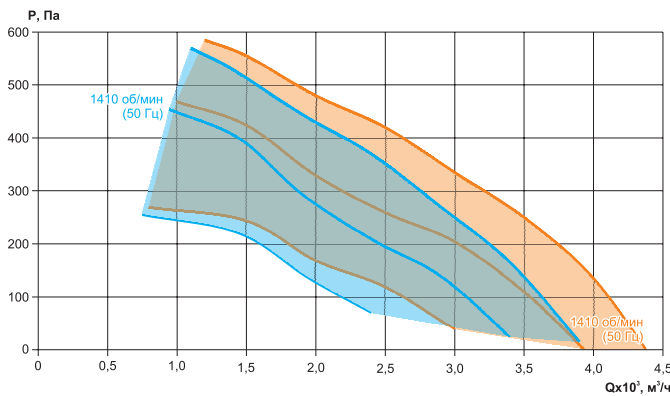
AirSIST-LZ/LT-60-35-A.F.ПЦ.35.2,2,2



| | 63 Гц, дБ | 125 Гц, дБ | 250 Гц, дБ | 500 Гц, дБ | 1 кГц, дБ | 2 кГц, дБ | 4 кГц, дБ | 8 кГц, дБ | Полное, дБ(А) |
|------------------|-----------|------------|------------|------------|-----------|-----------|-----------|-----------|---------------|
| Всасывание | 54.93 | 58.47 | 75.35 | 75.58 | 72.87 | 74.96 | 72.64 | 66.76 | 82 |
| Нагнетание | 57.97 | 65.75 | 78.81 | 80.88 | 84.21 | 82.45 | 79.23 | 71.44 | 89 |
| К окружению (LT) | 51.93 | 49.47 | 62.35 | 59.58 | 50.87 | 50.96 | 45.64 | 34.36 | 65 |
| К окружению (LZ) | 47.8 | 57.6 | 66 | 67 | 70.1 | 70.5 | 67.1 | 62.3 | 75 |

При условии: L=3000 м³/ч, Pп=1332 Па

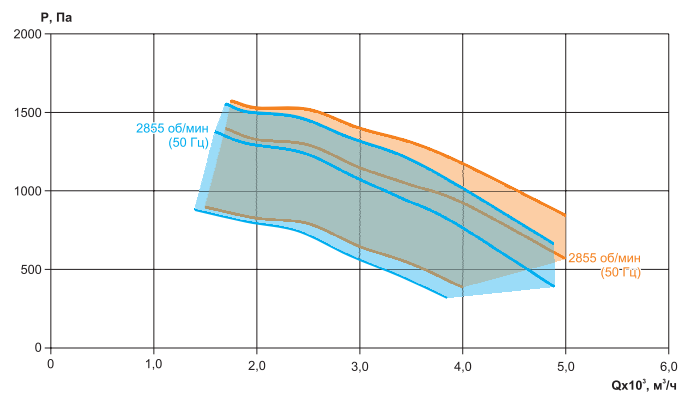
AirSIST-LZ/LT-60-35-A.F.ПЦ.40.3,4



| | 63 Гц, дБ | 125 Гц, дБ | 250 Гц, дБ | 500 Гц, дБ | 1 кГц, дБ | 2 кГц, дБ | 4 кГц, дБ | 8 кГц, дБ | Полное, дБ(А) |
|------------------|-----------|------------|------------|------------|-----------|-----------|-----------|-----------|---------------|
| Всасывание | 36 | 49 | 59 | 63 | 63 | 64 | 61 | 57 | 70 |
| Нагнетание | 38 | 53 | 63 | 71 | 73 | 69 | 66 | 62 | 77 |
| К окружению (LT) | 33 | 40 | 46 | 47 | 42 | 40 | 34 | 25 | 52 |
| К окружению (LZ) | 35.8 | 48.8 | 56.5 | 58.6 | 59.6 | 60.6 | 58.4 | 52.8 | 72 |

При условии: L=3000 м³/ч, Pп=351 Па

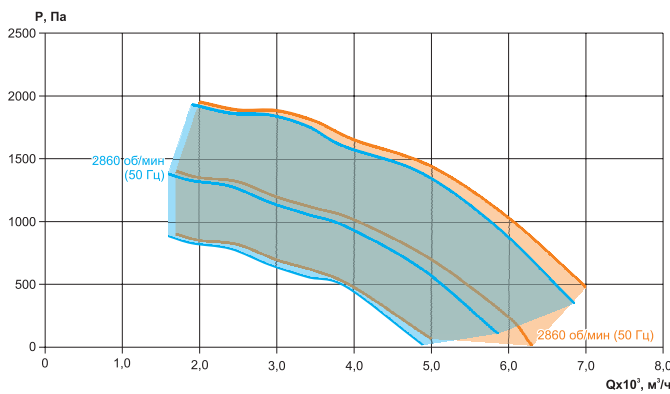
AirSIST-LZ/LT-70-40-A.F.ПЦ.35.2,2,2



| | 63 Гц, дБ | 125 Гц, дБ | 250 Гц, дБ | 500 Гц, дБ | 1 кГц, дБ | 2 кГц, дБ | 4 кГц, дБ | 8 кГц, дБ | Полное, дБ(А) |
|------------------|-----------|------------|------------|------------|-----------|-----------|-----------|-----------|---------------|
| Всасывание | 45.74 | 52.66 | 72.17 | 72.97 | 72.95 | 74.97 | 72.55 | 67.03 | 81 |
| Нагнетание | 50.73 | 59.83 | 75.77 | 79.13 | 84.04 | 82.17 | 79.15 | 71.59 | 88 |
| К окружению (LT) | 42.74 | 43.66 | 59.17 | 56.97 | 50.95 | 50.97 | 45.55 | 34.63 | 62 |
| К окружению (LZ) | 43.6 | 49.8 | 55.9 | 66.2 | 68.4 | 71.4 | 71.7 | 71.3 | 64 |

При условии: L=4000 м³/ч, Pп=1166 Па

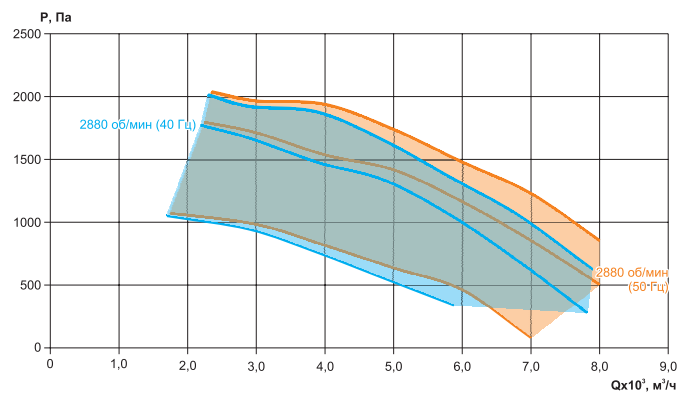
AirSIST-LZ/LT-80-50-A.F.ПЦ.35.3,2



| | 63 Гц, дБ | 125 Гц, дБ | 250 Гц, дБ | 500 Гц, дБ | 1 кГц, дБ | 2 кГц, дБ | 4 кГц, дБ | 8 кГц, дБ | Полное, дБ(А) |
|------------------|-----------|------------|------------|------------|-----------|-----------|-----------|-----------|---------------|
| Всасывание | 45.34 | 53.02 | 75.27 | 77.41 | 76.53 | 77.67 | 76.82 | 70.33 | 84 |
| Нагнетание | 48.70 | 59.43 | 79.00 | 82.87 | 88.29 | 85.59 | 82.97 | 75.55 | 92 |
| К окружению (LT) | 42.34 | 44.02 | 62.27 | 61.41 | 54.53 | 53.67 | 49.82 | 37.93 | 66 |
| К окружению (LZ) | 44.2 | 52 | 65.3 | 67.3 | 70.6 | 72.5 | 70.4 | 63.3 | 76 |

При условии: L=5800 м³/ч, Pп=622 Па

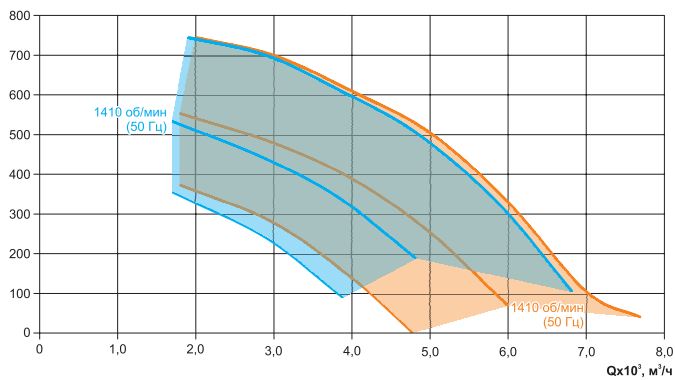
AirSIST-LZ/LT-80-50-A.F.ПЦ.40.4,2



| | 63 Гц, дБ | 125 Гц, дБ | 250 Гц, дБ | 500 Гц, дБ | 1 кГц, дБ | 2 кГц, дБ | 4 кГц, дБ | 8 кГц, дБ | Полное, дБ(А) |
|------------------|-----------|------------|------------|------------|-----------|-----------|-----------|-----------|---------------|
| Всасывание | 36 | 49 | 59 | 63 | 63 | 64 | 61 | 57 | 70 |
| Нагнетание | 38 | 53 | 63 | 71 | 73 | 69 | 66 | 62 | 77 |
| К окружению (LT) | 33 | 40 | 46 | 47 | 42 | 40 | 34 | 25 | 52 |
| К окружению (LZ) | 35.6 | 48.2 | 56.5 | 60.6 | 60.8 | 61.4 | 58.8 | 56.8 | 74 |

При условии: L=5800 м³/ч, Pп=1472 Па

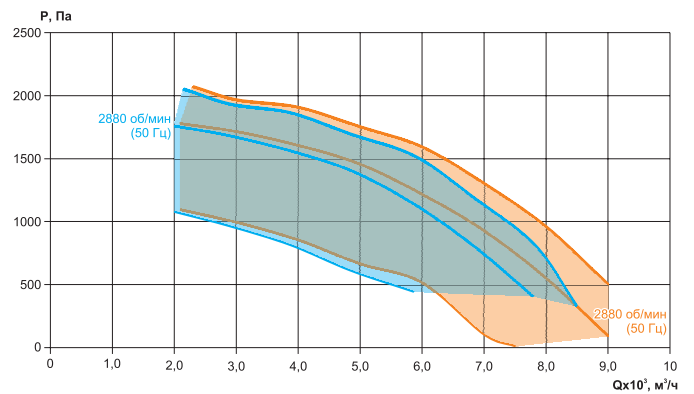
AirSIST-LZ/LT-90-50-A.F.ПЦ.45.2,2.4



| | 63 Гц, дБ | 125 Гц, дБ | 250 Гц, дБ | 500 Гц, дБ | 1 кГц, дБ | 2 кГц, дБ | 4 кГц, дБ | 8 кГц, дБ | Полное, дБ(А) |
|------------------|-----------|------------|------------|------------|-----------|-----------|-----------|-----------|---------------|
| Всасывание | 40.19 | 58.38 | 68.35 | 70.99 | 70.20 | 69.80 | 67.85 | 65.68 | 77 |
| Нагнетание | 42.73 | 63.98 | 71.65 | 76.87 | 81.06 | 75.05 | 72.97 | 67.89 | 84 |
| К окружению (LT) | 37.19 | 49.38 | 55.35 | 54.99 | 48.2 | 45.8 | 40.85 | 33.28 | 59 |
| К окружению (LZ) | 39.3 | 52.9 | 66.3 | 65.1 | 68.5 | 67.7 | 66.2 | 62.4 | 75 |

При условии: L=6500 м³/ч, Pп=271 Па

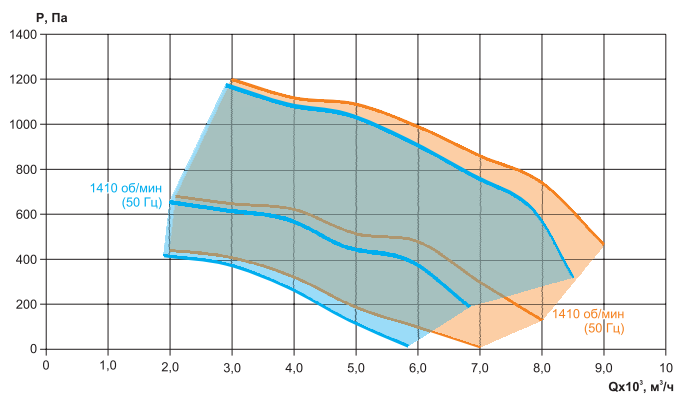
AirSIST-LZ/LT-100-50-A.F.ПЦ.40.4.2



| | 63 Гц, дБ | 125 Гц, дБ | 250 Гц, дБ | 500 Гц, дБ | 1 кГц, дБ | 2 кГц, дБ | 4 кГц, дБ | 8 кГц, дБ | Полное, дБ(А) |
|------------------|-----------|------------|------------|------------|-----------|-----------|-----------|-----------|---------------|
| Всасывание | 36 | 49 | 59 | 63 | 63 | 64 | 61 | 57 | 70 |
| Нагнетание | 38 | 53 | 63 | 71 | 73 | 69 | 66 | 62 | 77 |
| К окружению (LT) | 33 | 40 | 46 | 47 | 42 | 40 | 34 | 25 | 52 |
| К окружению (LZ) | 35.6 | 48.8 | 58.1 | 59.8 | 61.3 | 62.5 | 59.2 | 55.6 | 76 |

При условии: L=7200 м³/ч, Pп=1139 Па

AirSIST-LZ/LT-100-50-A.F.ПЦ.50.3.4



| | 63 Гц, дБ | 125 Гц, дБ | 250 Гц, дБ | 500 Гц, дБ | 1 кГц, дБ | 2 кГц, дБ | 4 кГц, дБ | 8 кГц, дБ | Полное, дБ(А) |
|------------------|-----------|------------|------------|------------|-----------|-----------|-----------|-----------|---------------|
| Всасывание | 37.74 | 62.53 | 67.52 | 68.71 | 71.91 | 69.78 | 67.15 | 64.94 | 77 |
| Нагнетание | 42.32 | 66.09 | 71.45 | 77.81 | 80.63 | 74.53 | 71.75 | 69.11 | 84 |
| К окружению (LT) | 34.74 | 53.53 | 54.52 | 52.71 | 49.91 | 45.78 | 40.15 | 32.54 | 60 |
| К окружению (LZ) | 37.6 | 54.3 | 64.8 | 65.3 | 68.6 | 67.9 | 66.2 | 62.7 | 77 |

При условии: L=7200 м³/ч, Pп=465 Па

КОМПАКТНЫЕ ПРИТОЧНО-ВЫТЯЖНЫЕ УСТАНОВКИ С РЕКУПЕРАЦИЕЙ ТЕПЛА RWC(N)**Общие сведения**

Компактные приточно-вытяжные установки с рекуперацией тепла RWC(N) предназначены для улучшения качества воздуха в закрытых помещениях и одновременного сбережения тепловой энергии. Установки полностью отвечают современным требованиям воздухообмена на рабочих местах и в жилых помещениях.

Установки RWC(N) рекомендуется применять в общественных и жилых зданиях. Установки предназначены для эксплуатации только в помещении при температуре окружающей среды от 0 °С до +45 °С. Температура перемещаемой среды без использования преднагрева от -20 °С до +45 °С.

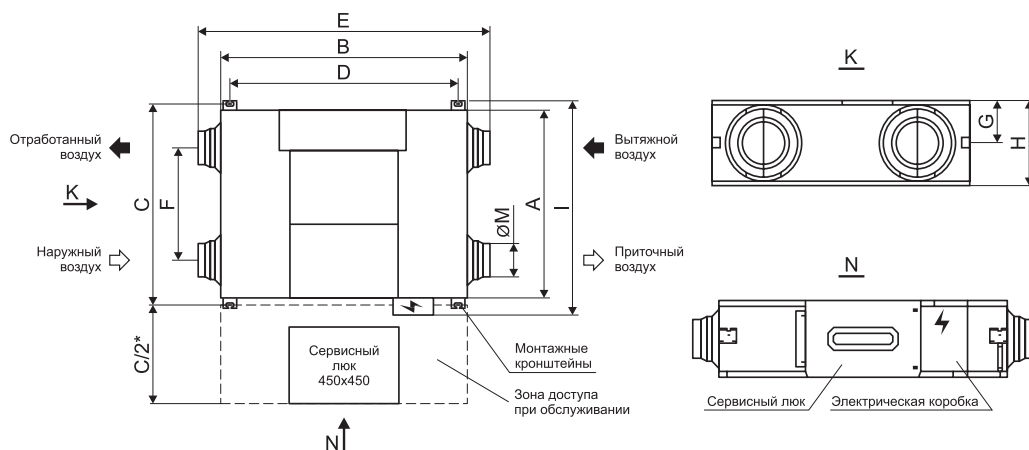
Приточно-вытяжная установка RWC(N) состоит из корпуса, центробежного вентилятора, рекуператора, фильтра (класс фильтрации EU3), блока управления и проводного пульта управления с сенсорными кнопками. Электрический нагреватель входит в комплект поставки (встроенный для моделей RWC-250-HE (N) ~ RWC-500-HE (N) и выносной для RWC-600-HE-AH (N) ~ RWC-1200-HE-AH (N)).

Корпус RWC(N) изготовлен из гальванизированной стали с толщиной панелей 20 мм.

Монтаж установки осуществляется горизонтально под потолком (и вертикально на стене).

Основные преимущества установок RWC(N)

- Установки RWC(N) совмещают функции обеспечения подачи свежего воздуха в помещение и удаления из него отработанного. Универсальность установки в совокупности с компактными размерами позволяет применять ее в условиях ограниченного пространства.
- Установки RWC(N) обладают высоким уровнем рекуперации тепловой энергии, что позволяет обеспечивать эффективный воздухообмен при сокращении энергопотребления кондиционерами и отопительными приборами.
- Электрический нагреватель позволяет эффективно восстанавливать потери тепловой энергии и максимально сохранять ее. Благодаря чему нахождение людей внутри помещения становится комфортным, улучшается качество воздуха и сохраняются на должном уровне показатели влажности и температуры, а также уменьшаются нагрузки на систему кондиционирования, отопления.
- Перемещение воздуха по системе вентиляции может создавать дополнительный шум, поэтому установка RWC(N), за счет моноблочной конструкции и встроенной шумоизоляции, способствует снижению шумовой нагрузки в обслуживаемых помещениях.
- Установки RWC(N) позволяют обеспечить воздухообмен в закрытых помещениях и при перепланировке существующих рабочих зон.

Габаритные и присоединительные размеры RWC(N)


| Модель | A | B | C | D | E | F | G | H | I | ØM |
|--------------------|------|------|------|------|------|-----|-----|-----|------|-----|
| RWC-250-HE (N) | 676 | 885 | 720 | 815 | 1075 | 342 | 112 | 270 | 784 | 150 |
| RWC-350-HE (N) | 816 | 885 | 860 | 815 | 1075 | 482 | 112 | 270 | 924 | 150 |
| RWC-400-HE (N) | | | | | | | | | | |
| RWC-500-HE (N) | 1007 | 966 | 1045 | 905 | 1130 | 728 | 138 | 312 | 1106 | 200 |
| RWC-600-HE-AH (N) | | | | | | | | | | |
| RWC-800-HE-AH (N) | 892 | 1322 | 936 | 1252 | 1488 | 430 | 172 | 396 | 995 | 250 |
| RWC-1000-HE-AH (N) | 1142 | 1322 | 1186 | 1252 | 1488 | 681 | 172 | 396 | 1246 | 250 |
| RWC-1200-HE-AH (N) | 1142 | 1322 | 1186 | 1252 | 1488 | 681 | 172 | 396 | 1246 | 250 |

* Размер C/2 это минимальный размер для зоны доступа при обслуживании установки.

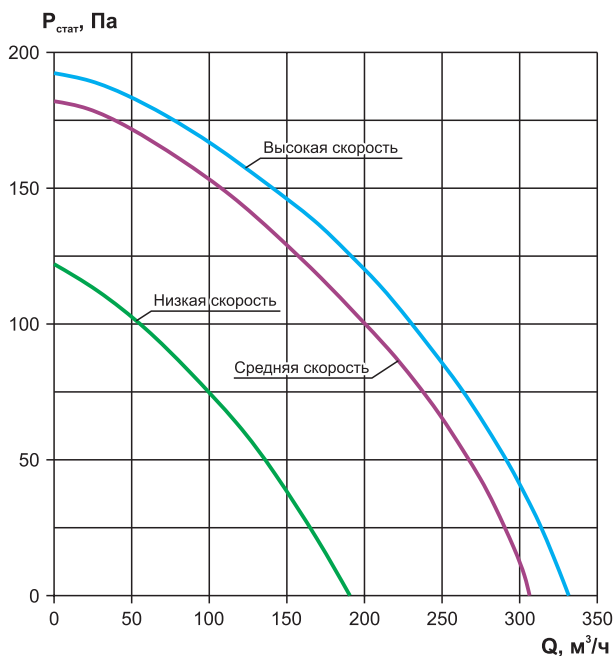
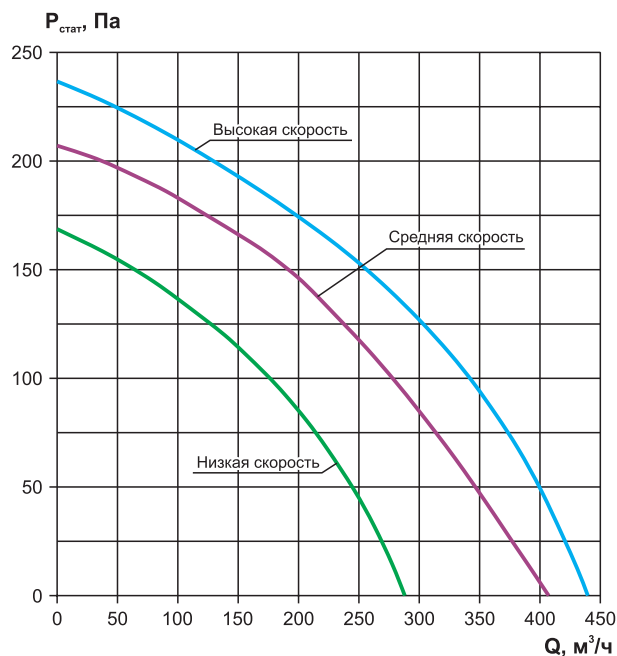
Технические характеристики RWC(N)

| Модель | | RWC-250-HE (N) | RWC-350-HE (N) | RWC-400-HE (N) | RWC-500-HE (N) | RWC-600-HE-AH (N) | RWC-800-HE-AH (N) | RWC-1000-HE-AH (N) | RWC-1200-HE-AH (N) | |
|--|--------------------------------|----------------|----------------|----------------|----------------|-------------------|-------------------|--------------------|--------------------|--|
| Электропитание RWC(N), В-Ф-Гц | | 220 - 1 - 50 | | | | | | | | |
| Электропитание внешнего (дополнительного) электронагревателя, В-Ф-Гц | | - | | | | 380-3-50 | | | | |
| Охлаждение | Эффективность теплопереноса, % | 68/69/71 | 67/69/72 | 68/69/72 | 67/68/71 | 67/68/71 | 68/69/73 | 68/69/73 | 62/65/69 | |
| | Энтальпия теплопереноса, % | 51/53/55 | 51/53/55 | 51/53/55 | 51/53/55 | 51/53/55 | 51/53/55 | 51/53/55 | 48/49/52 | |
| Обогрев | Эффективность теплопереноса, % | 75/76/77 | 73/75/77 | 74/75/77 | 73/74/76 | 73/74/76 | 74/75/77 | 74/75/77 | 70/71/73 | |
| | Энтальпия теплопереноса, % | 57/58/60 | 56/59/60 | 56/59/60 | 56/59/60 | 56/59/60 | 58/59/60 | 56/59/60 | 51/52/55 | |
| Мощность электронагревателей, кВт | | 2 | 3 | 3 | 3 | 5 | 6 | 7 | 7,5 | |
| Потребляемая мощность, кВт | | 2,21 | 3,28 | 3,3 | 4,38 | 5,4 | 6,64 | 7,9 | 8,46 | |
| Модель | | YSK35-4 | YSK55-4 | YSK55-4 | YSK70-4 | YSK70-4 | YSK110-4 | YSK120-4 | YSK130-4 | |
| Изоляционный класс | | B | B | B | B | B | B | B | B | |
| Класс безопасности | | I | I | I | I | I | I | I | I | |
| Двигатель вентилятора внутреннего блока | Энергопотребление, Вт | 105 | 140 | 150 | 190 | 200 | 320 | 450 | 480 | |
| | Номинальный ток, А | 0,48 | 0,65 | 0,7 | 0,88 | 0,91 | 1,46 | 2,1 | 2,3 | |
| | Конденсатор, мкФ | 1,5 | 3 | 3 | 3 | 3 | 6 | 10 | 10 | |
| | Скорость, об/мин | 1050 | 1120 | 1150 | 1050 | 1100 | 1200 | 1200 | 1230 | |

| Модель | | RWC-250-HE (N) | RWC-350-HE (N) | RWC-400-HE (N) | RWC-500-HE (N) | RWC-600-HE-AH (N) | RWC-800-HE-AH (N) | RWC-1000-HE-AH (N) | RWC-1200-HE-AH (N) |
|---|--------------------------------|------------------|------------------|------------------|-------------------|-------------------|-------------------|--------------------|--------------------|
| Вентилятор внутреннего блока | Материал | ABS | ABS | ABS | ABS | ABS | ABS | ABS | ABS |
| | Тип | Центробежный | | | | | | | |
| | Диаметр, мм | 192 | 192 | 192 | 230 | 230 | 246 | 246 | 246 |
| | Высота, мм | 97 | 97 | 97 | 110 | 110 | 203 | 203 | 203 |
| Производительность по воздухопотоку, м³/ч | | 250/200/150 | 350/280/220 | 400/350/270 | 500/420/330 | 600/500/360 | 800/700/625 | 1000/780/650 | 1200/800/670 |
| Давление на выходе из RWC(N), Па | | 85 | 90 | 90 | 100 | 100 | 150 | 150 | 150 |
| Уровень звукового давления, дБ(А) | | 35/33/31 | 36/34/31 | 37/35/32 | 38/35/32 | 39/36/32 | 41/37/33 | 41/37/33 | 42/37/33 |
| Внутренний блок | Размеры без упаковки, мм | 1075 x 784 x 270 | 1075 x 924 x 270 | 1075 x 924 x 270 | 1130 x 1106 x 312 | 1130 x 1106 x 312 | 1488 x 995 x 396 | 1488 x 1246 x 396 | 1488 x 1246 x 396 |
| | Размеры с упаковкой, мм | 1125 x 830 x 386 | 1125 x 985 x 345 | 1125 x 985 x 345 | 1190 x 1150 x 386 | 1190 x 1150 x 386 | 1545 x 1045 x 470 | 1545 x 1300 x 470 | 1545 x 1300 x 470 |
| | Вес нетто / брутто, кг | 33/35 | 38/40 | 39/41 | 54/56 | 55/57 | 74/76 | 89/91 | 89/91 |
| Сечение кабелей | Электропитание, мм² | 3×2,5 | 2×2,5 | 2×4,0 | 2×4,0 | 4×2,5 + 1×4,0 (N) | 5×2,5 + 1×4,0 (N) | 5×4,0 + 1×6,0 (N) | 5×4,0 + 1×6,0 (N) |
| | Сигнальный экранированный, мм² | 3×0,75 | 3×0,75 | 3×0,75 | 3×0,75 | 3×0,75 | 3×0,75 | 3×0,75 | 3×0,75 |
| Свежий воздух | Диаметр воздуховода, мм | 150 | 150 | 150 | 200 | 200 | 250 | 250 | 250 |
| | Давление на входе в RWC(N), Па | 20 | 20 | 20 | 20 | 20 | 20 | 20 | 20 |

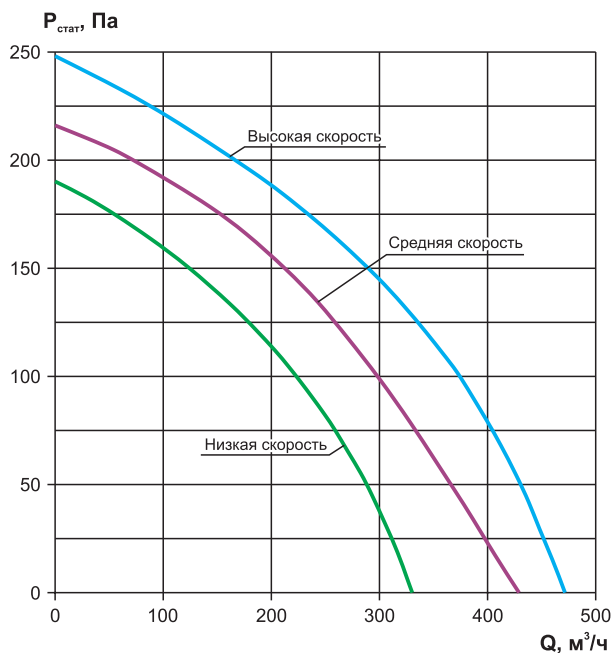
Примечание: Все вышеизложенные данные измерялись при рабочем внешнем давлении, а уровень шума - на расстоянии 1,5 м от RWC(N) при внешнем давлении 0 Па. Производитель оставляет за собой право изменять спецификацию оборудования без предварительного уведомления.

Аэродинамические характеристики RWC(N)

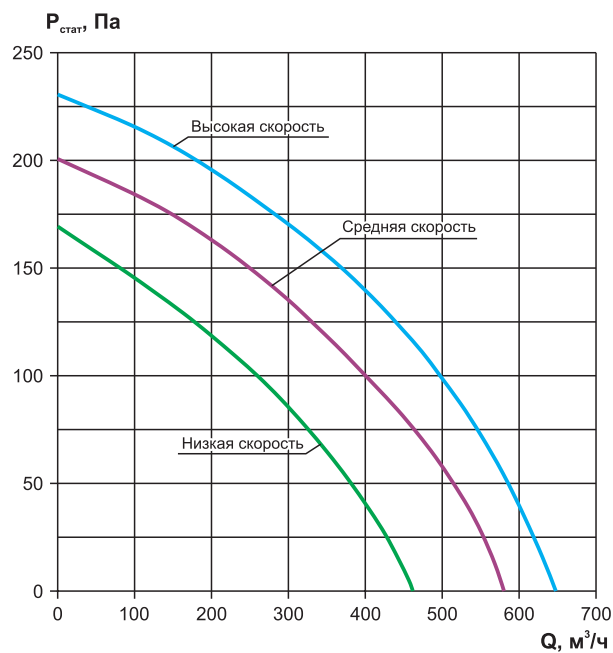
RWC-250 (N)

RWC-350 (N)


Аэродинамические характеристики RWC(N)

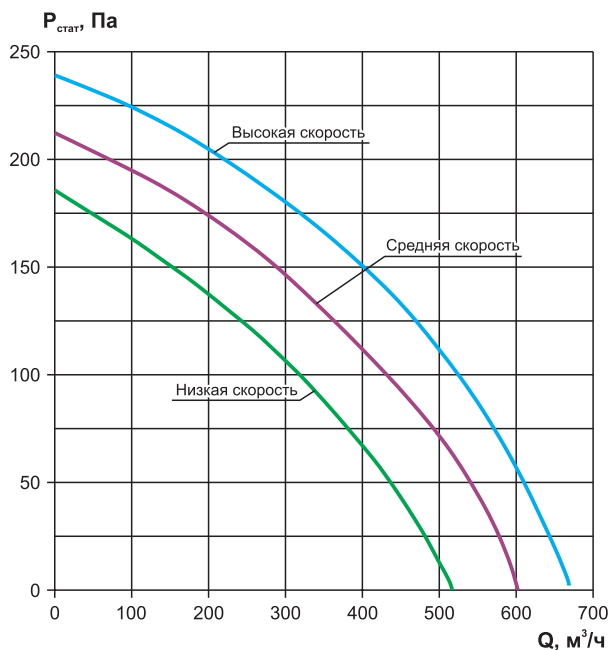
RWC-400 (N)



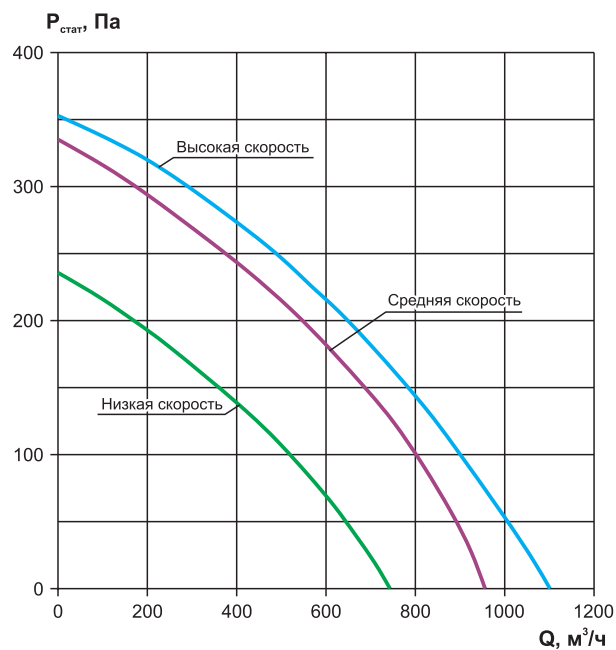
RWC-500 (N)



RWC-600 (N)

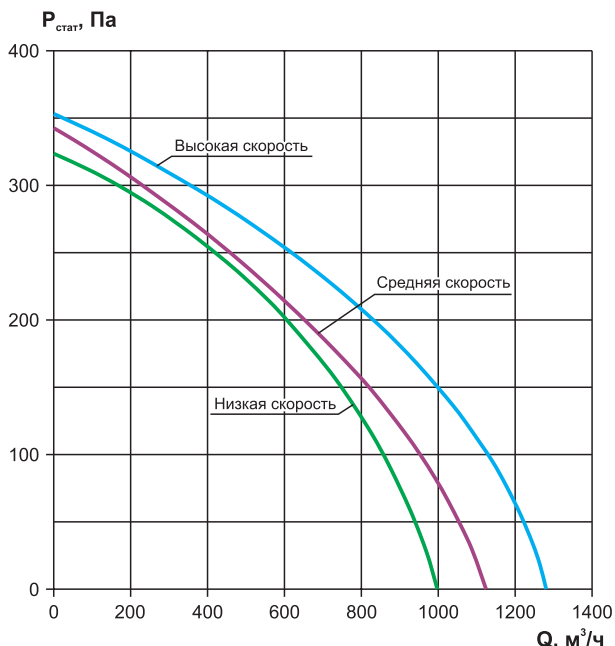


RWC-800 (N)

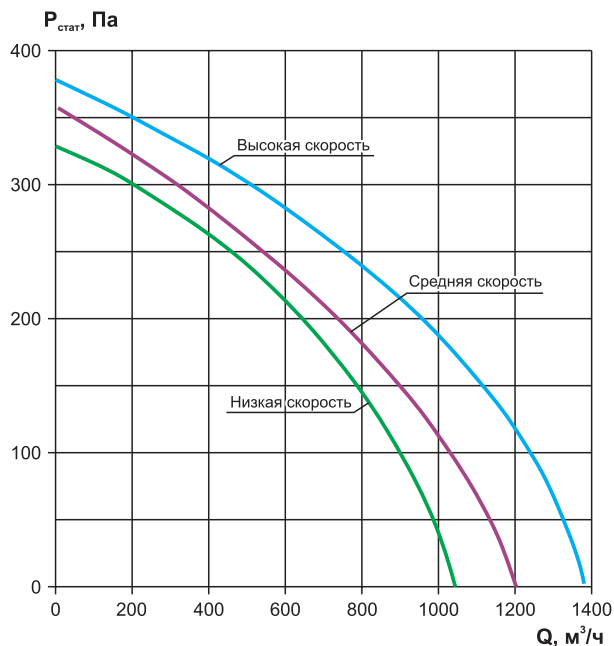


Аэродинамические характеристики RWC(N)

RWC-1000 (N)



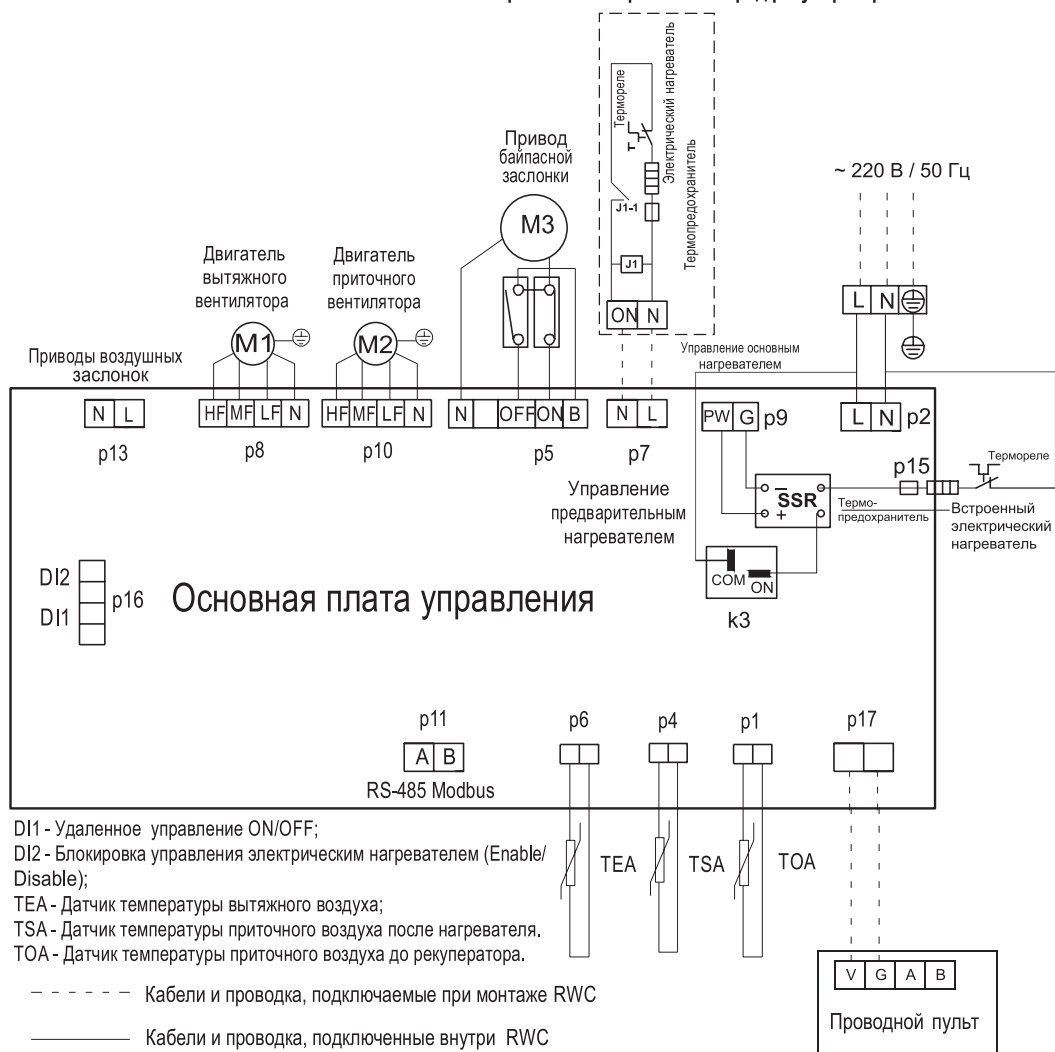
RWC-1200 (N)



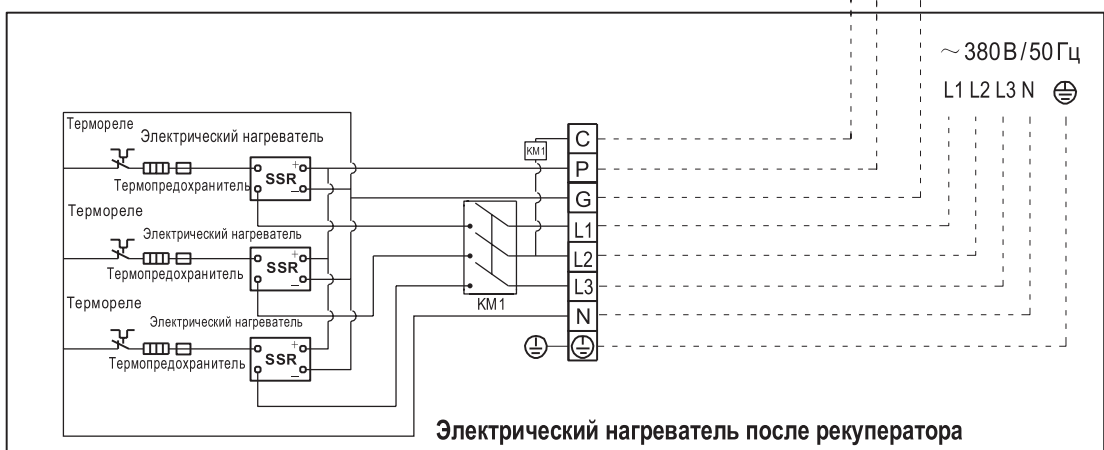
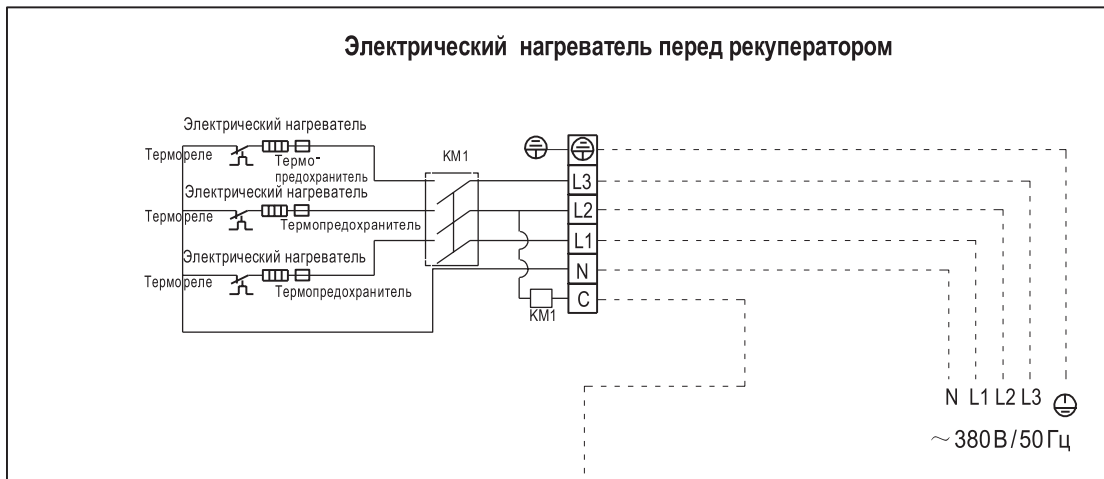
Электрические схемы подключения RWC(N)

RWC-250-HE (N)... RWC-500-HE (N)

Электрический нагреватель перед рекуператором



RWC-600-HE-AH (N)... RWC-1200-HE-AH (N)



Пояснения к схеме подключения:

- Провода, обозначенные на схеме пунктирными линиями, должны быть проложены специалистами по электромонтажу.
- После завершения электромонтажных работ тщательно проверьте, не допущены ли ошибки.
- Рекомендуется использовать защитный автомат питания с расстоянием более 3 мм между размыкающими контактами и номинальным током больше 10 А.
- Рекомендуется использовать электропровод в ПВХ-изоляции с толщиной 1,38 мм и 1,78 мм для проводов диаметром 1,5 мм² и 2,5 мм² соответственно.

Подключение электрокалориферов:

- В установках RWC-250-HE (N) - RWC-500-HE (N) для эффективной работы в зимний период могут использоваться внешние электрокалориферы, которые обеспечивают нагрев воздуха, который подается с улицы, до температуры -20 °С. Дальнейший обогрев потока воздуха в приточном канале обеспечивается за счет использования рекуператора и дополнительного нагревателя, встроенного в RWC(N), либо выполненного в виде отдельного блока для RWC-600-HE-AH (N) - RWC-1200-HE-AH (N).
- Внешние электрокалориферы RWC-600-HE-AH (N) - RWC-1200-HE-AH (N) являются устройствами с независимым электропитанием (380 В, 3 фазы), но при этом управление включением этих устройств организовано через схему управления ПВУ. При подключении электрокалориферов строго соблюдайте схемы подключения, приведенные на этой странице. Также необходимо использовать медные электропровода соответствующего сечения.

Рекомендации подключения электротэнов для моделей RWC-600-HE-AH (N) - RWC-1200-HE-AH (N)

| Модель | Мощность электротэна, кВт | Сечение кабеля питания, мм ² | Расчетная сила тока, А |
|--------------------|---------------------------|---|------------------------|
| RWC-600-HE-AH (N) | 5 | 2,5 | 6 |
| RWC-800-HE-AH (N) | 6 | 2,5 | 9,2 |
| RWC-1000-HE-AH (N) | 7 | 4 | 10,6 |
| RWC-1200-HE-AH (N) | 7,5 | 4 | 11,4 |

Размеры внешнего электронагревателя (для моделей RWC-600-HE-AH (N) - RWC-1200-HE-AH (N))

| Модель RWC-HE-AH (N) установки Габариты и масса дополнительных электрических нагревателей | RWC-600-HE-AH (N) | RWC-800-HE-AH (N) | RWC-1000-HE-AH (N) | RWC-1200-HE-AH (N) |
|---|-------------------|-------------------|--------------------|--------------------|
| Размеры (Ш×Г×В), мм | 780×430×335 | 780×430×335 | 875×440×335 | 875×440×335 |
| Масса, кг | 11,5 | 11,5 | 12,5 | 12,5 |

МАРКИРОВКА:
Компактная приточно-вытяжная установка с рекуперацией тепла RWC-250-HE (N)

где: RWC – название приточно-вытяжной установки;
 250 – типоразмер (производительность по воздухопотоку);
 HE – нагреватель электрический;
 N – проводной пульт управления с сенсорными кнопками.

Компактная приточно-вытяжная установка с рекуперацией тепла RWC-600-HE-AH (N)

где: RWC – название приточно-вытяжной установки;
 600 – типоразмер (производительность по воздухопотоку);
 HE – нагреватель электрический;
 AH – внешний электронагреватель;
 N – проводной пульт управления с сенсорными кнопками.

КОМПРЕССОРНО-КОНДЕНСАТОРНЫЕ БЛОКИ СЕРИЙ BasicAir/UnicAir

Компрессорно-конденсаторные блоки (ККБ) служат для отвода тепла в окружающую атмосферу от фреона (хладоносителя) выходящего из испарителя, путем сжатия входящих газов в компрессоре. При этом процессе поднимается температура газов фреона выше атмосферной. Отвод тепла происходит в теплообменнике под названием конденсатор в котором фреон меняет агрегатное состояние из газообразного состояния в жидкое. Подача воздуха через конденсатор осуществляется посредством осевых вентиляторов.

Для моделей ККБ РОВЕН BasicAir, UnicAir:

- В качестве хладоносителя применяется фреон R410A;
- Исполнение - только охлаждение;
- 26 типоразмера холодопроизводительностью от 2 кВт до 175 кВт;
- Возможность выбрать дополнительные опции для оптимальной работы ККБ;
- Комплекуются малозумным спиральным/ротационным компрессором установленным на виброопорах;
- Корпус ККБ изготовлен из высококачественной оцинкованной стали с порошковым полиэфирным покрытием;
- Агрегат устанавливается на улице в условиях умеренного климата по ГОСТ15150-69;
- Для удобства монтажа в основании предусмотрена монтажная рама;
- Для удобства обслуживания агрегата предусмотрены съемные панели или ревизионная дверь.

Теплообменник (фреоновый конденсатор) изготовлен из медных трубок, расположенных в шахматном порядке, трубки механически развальцованы для достижения наилучшего соединения с алюминиевыми ребрами (ламелями) улучшенной геометрии.

Особенности комплектаций компрессорно-конденсаторных блоков:

Все ККБ серии BasicAir холодопроизводительностью от 2 кВт до 175 кВт поставляются стандартно без возможности установки дополнительных опций.

Все ККБ серии UnicAir холодопроизводительностью от 2 кВт до 175 кВт поставляются с возможностью установки дополнительных опций. Список доступных опций указаны в таблице «Дополнительные опции и возможности их установки».

В моделях BasicAir-C-2; 2,5; 3 и UnicAir-C-2; 2,5; 3 установлены микроканальные алюминиевые фреоновые конденсаторы. В моделях BasicAir-C-4,5 – BasicAir-C-60 и UnicAir-C-4,5 – UnicAir-C-60 установлены медно-алюминиевые фреоновые конденсаторы.

В моделях BasicAir-C-70 - BasicAir-C-175 и UnicAir-C-70 - UnicAir-C-175 установлены микроканальные алюминиевые фреоновые конденсаторы.

Модельный ряд ККБ BasicAir / UnicAir совместим с фреоновыми охладителями КФО, а также вентиляционными установками AirSIST, AirSIST-S, AirSIST-LZ, AirSIST-LT.

Технические характеристики ККБ BasicAir/UnicAir C-2..C-12,5

| Типоразмер ККБ BasicAir/UnicAir | | 2 | 2,5 | 3 | 4,5 | 6,5 | 8,5 | 10,5 | 12,5 | |
|--|---|----------------------------|-------|-------|-------|-------|-------|-------|-----------------------------|-------|
| Холодильная мощность, кВт* | | 2,24 | 2,51 | 2,85 | 4,51 | 6,51 | 7,76 | 9,81 | 11,79 | |
| Количество холодильных контуров | | 1 | 1 | 1 | 1 | 1 | 1 | 1 | 1 | |
| Питание | | 220-240 В~ /1+N+PE/, 50 Гц | | | | | | | 380-400 В~, /3+N+PE/, 50 Гц | |
| Рекомендованное сечение (мм ²) | | 3x2,5 | 3x2,5 | 3x2,5 | 3x2,5 | 3x4,0 | 3x6,0 | 3x6,0 | 5x4,0 | |
| Компрессор | Количество компрессоров, шт | 1 | 1 | 1 | 1 | 1 | 1 | 1 | 1 | |
| | Потребляемая мощность, Вт | 690 | 860 | 955 | 1675 | 2285 | 2670 | 2280 | 2700 | |
| | Максимальный рабочий ток, А | 3,25 | 2,25 | 3,25 | 7,5 | 10,95 | 12,7 | 6,58 | 6,45 | |
| | Емкость рабочего конденсатора, мкФ | 25 | 25 | 25 | 45 | 60 | 60 | 60 | нет | |
| | Встроенная тепловая защита | да | да | да | да | да | да | да | да | |
| Вентилятор | Количество вентиляторов, шт | 1 | 1 | 1 | 1 | 1 | 1 | 1 | 1 | |
| | Напряжение питания, В | 220-240 В~ /1+N+PE/, 50 Гц | | | | | | | | |
| Электрические характеристики | Максимальный ток, А | 7,2 | 6,2 | 7,2 | 10 | 15 | 18 | 10 | 12 | |
| | Максимальная потребляемая мощность, кВт | 1,1 | 1,26 | 1,35 | 2,1 | 3,2 | 3,7 | 5,3 | 6 | |
| Присоединительные размеры | Жидкостная линия | дюйм | 1/4 | 1/4 | 1/4 | 3/8 | 3/8 | 3/8 | 3/8 | 1/2 |
| | | мм | 6,35 | 6,35 | 6,35 | 9,52 | 9,52 | 9,52 | 9,52 | 12,7 |
| | Газовая линия | дюйм | 3/8 | 3/8 | 3/8 | 1/2 | 1/2 | 5/8 | 5/8 | 5/8 |
| | | мм | 9,52 | 9,52 | 9,52 | 12,7 | 12,7 | 15,88 | 15,88 | 15,88 |
| Трубы для хладагента | Макс. длина трубопровода, м | 10 | 10 | 10 | 20 | 20 | 20 | 30 | 30 | |
| | Макс. перепад высот, м | 5 | 5 | 5 | 10 | 10 | 10 | 20 | 20 | |
| Тип соединения | Под вальцовку | да | да | да | да | да | да | да | да | |
| | Под пайку | | | | | | | | | |
| Хладагент | Тип заправки | Азот | Азот | Азот | Азот | Азот | Азот | Азот | Азот | |
| | Марка хладагента / гр. | R410A | R410A | R410A | R410A | R410A | R410A | R410A | R410A | |
| Габаритные размеры* | Ширина (L), мм | 775 | 775 | 775 | 1270 | 1270 | 1270 | 1270 | 1270 | |
| | Высота (H), мм | 520 | 520 | 520 | 865 | 865 | 865 | 865 | 865 | |
| | Глубина (C), мм | 450 | 450 | 450 | 575 | 580 | 580 | 580 | 580 | |
| Транспортировочные габариты* | Ширина (L), мм | 865 | 865 | 865 | 1400 | 1400 | 1400 | 1400 | 1400 | |
| | Высота (H), мм | 630 | 630 | 630 | 1152 | 1152 | 1152 | 1152 | 1152 | |
| | Глубина (C), мм | 530 | 530 | 530 | 750 | 750 | 750 | 750 | 750 | |
| Транспортировочная масса, кг | | 45 | 56,5 | 56,5 | 122 | 122 | 134 | 134 | 134 | |
| Уровень звукового давления, дБ (А) | | 49 | 49 | 49 | 52 | 55 | 56 | 58 | 58 | |

* Холодильная мощность указана при стандартных параметрах (см. таблицу холодопроизводительности).

** Размеры ККБ с обвязкой не изменяются.

** Размеры ККБ с дополнительными опциями не изменяются.

Технические характеристики ККБ BasicAir/UnicAir C-18,5..C-60

| Типоразмер ККБ BasicAir/UnicAir | | 18,5 | 21 | 25 | 30 | 35 | 40 | 45 | 53 | 60 | |
|--|---|-----------------------------|-------|-------|-----------------------------|--------|--------|--------|--------|--------|-------|
| Холодильная мощность, кВт* | | 19,32 | 20,31 | 22,26 | 29,16 | 32,76 | 37,73 | 42,53 | 48,09 | 68,84 | |
| Количество холодильных контуров | | 1 | 1 | 1 | 1 | 1 | 1 | 1 | 1 | 1 | |
| Питание | | 380-400 В~, /3+N+PE/, 50 Гц | | | | | | | | | |
| Рекомендованное сечение (мм ²) | | 5x4,0 | 5x4,0 | 5x4,0 | 5x6,0 | 5x10,0 | 5x10,0 | 5x16,0 | 5x16,0 | 5x25,0 | |
| Компрессор | Количество компрессоров, шт | 1 | 1 | 1 | 1 | 1 | 1 | 2 | 2 | 2 | |
| | Потребляемая мощность, Вт | 4100 | 4900 | 5242 | 7084 | 7828 | 8737 | 9899 | 11500 | 15240 | |
| | Максимальный рабочий ток, А | 9,3 | 11,6 | 10,32 | 14,15 | 14,94 | 16,66 | 19,32 | 17,8 | 27,14 | |
| | Емкость рабочего конденсатора, мкФ | нет | нет | нет | нет | нет | нет | нет | нет | нет | |
| | Встроенная тепловая защита | да | да | да | да | да | да | да | да | да | |
| Вентилятор | Количество вентиляторов, шт | 2 | 2 | 2 | 2 | 2 | 2 | 2 | 2 | 2 | |
| | Напряжение питания, В | 220-240 В~ /1+N+PE/, 50 Гц | | | 380-400 В~, /3+N+PE/, 50 Гц | | | | | | |
| Электрические характеристики | Максимальный ток, А | 15 | 20 | 24 | 40 | 44 | 45 | 51 | 50 | 51 | |
| | Максимальная потребляемая мощность, кВт | 9,5 | 12 | 14,5 | 17 | 17,5 | 25 | 27 | 28 | 30 | |
| Присоединительные размеры | Жидкостная линия | дюйм | 1/2 | 5/8 | 5/8 | 5/8 | 5/8 | 3/4 | 3/4 | 7/8 | 7/8 |
| | | мм | 12,7 | 15,88 | 15,88 | 15,88 | 15,88 | 19,05 | 19,05 | 22,22 | 22,22 |
| | Газовая линия | дюйм | 7/8 | 7/8 | 1 1/8 | 1 1/8 | 1 1/8 | 1 1/8 | 1 1/8 | 1 3/8 | 1 3/8 |
| | | мм | 22,22 | 22,22 | 28,57 | 28,57 | 28,57 | 28,57 | 28,57 | 34,92 | 34,92 |
| Трубы для хладагента | Макс. длина трубопровода, м | 30 | 30 | 50 | 50 | 50 | 50 | 50 | 50 | 50 | |
| | Макс. перепад высот, м | 20 | 20 | 30 | 30 | 30 | 30 | 30 | 30 | 30 | |
| Тип соединения | Под вальцовку | | | | | | | | | | |
| | Под пайку | да | да | да | да | да | да | да | да | да | |
| Хладагент | Тип заправки | Азот | Азот | Азот | Азот | Азот | Азот | Азот | Азот | Азот | |
| | Марка хладагента / гр. | R410A | R410A | R410A | R410A | R410A | R410A | R410A | R410A | R410A | |
| Габаритные размеры* | Ширина (L), мм | 1372 | 1372 | 1372 | 1372 | 1372 | 2520 | 2520 | 2520 | 2520 | |
| | Высота (H), мм | 1742 | 1742 | 1742 | 1742 | 1742 | 1750 | 1750 | 1750 | 1750 | |
| | Глубина (C), мм | 650 | 650 | 642 | 712 | 712 | 1205 | 1205 | 1205 | 1205 | |
| Транспортировочные габариты* | Ширина (L), мм | 1500 | 1500 | 1500 | 1500 | 1500 | 2520 | 2520 | 2520 | 2520 | |
| | Высота (H), мм | 1953 | 1953 | 1953 | 1953 | 1953 | 1750 | 1750 | 1750 | 1750 | |
| | Глубина (C), мм | 800 | 800 | 800 | 800 | 800 | 1205 | 1205 | 1205 | 1205 | |
| Транспортировочная масса, кг | | 196 | 207 | 215 | 221 | 235 | 280 | 290 | 425 | 440 | |
| Уровень звукового давления, дБ (А) | | 65 | 65 | 67 | 67 | 69 | 70 | 70 | 73 | 76 | |

* Холодильная мощность указана при стандартных параметрах (см. таблицу холодопроизводительности).

** Размеры ККБ с обвязкой не изменяются.

** Размеры ККБ с дополнительными опциями не изменяются.

Технические характеристики ККБ BasicAir/UnicAir C-70..C-175

| Типоразмер ККБ BasicAir/UnicAir | | 70 | 80 | 90 | 105 | 115 | 130 | 140 | 150 | 175 | |
|------------------------------------|---|-----------------------------|-------|-------|-------|-------|-------|-------|-------|-------|-------|
| Холодильная мощность, кВт* | | 70 | 77 | 92 | 107 | 117 | 131 | 140 | 153 | 177 | |
| Количество холодильных контуров | | 1 | 1 | 2 | 2 | 2 | 2 | 2 | 2 | 2 | |
| Питание | | 380-400 В~, /3+N+PE/, 50 Гц | | | | | | | | | |
| Компрессор | Количество компрессоров, шт | 2 | 2 | 4 | 4 | 4 | 4 | 4 | 4 | 4 | |
| | Потребляемая мощность, Вт | 21800 | 24400 | 29100 | 33600 | 36800 | 40800 | 43600 | 48800 | 57200 | |
| | Максимальный рабочий ток, А | 53,6 | 65 | 73,2 | 84,4 | 94,4 | 100 | 107,2 | 130 | 144 | |
| | Встроенная тепловая защита | да | да | да | да | да | да | да | да | да | |
| Вентилятор | Количество вентиляторов, шт | 2 | 2 | 2 | 2 | 2 | 2 | 2 | 2 | 2 | |
| | Напряжение питания, В | 380-400 В~, /3+N+PE/, 50 Гц | | | | | | | | | |
| Электрические характеристики | Максимальная потребляемая мощность, кВт | 28,8 | 31,4 | 36,1 | 40,6 | 43,8 | 47,8 | 50,6 | 55,8 | 64,2 | |
| Присоединительные разъемы | Жидкостная линия | дюйм | 7/8 | 7/8 | 7/8 | 1 1/8 | 1 1/8 | 1 1/8 | 1 1/8 | 1 1/8 | 1 1/8 |
| | | мм | 22,22 | 22,22 | 22,22 | 28,57 | 28,57 | 28,57 | 28,57 | 28,57 | 28,57 |
| | Газовая линия | дюйм | 1 1/8 | 1 1/8 | 1 3/8 | 1 3/8 | 1 3/8 | 1 5/8 | 1 5/8 | 1 5/8 | 1 5/8 |
| | | мм | 28,57 | 28,57 | 34,9 | 34,9 | 34,9 | 41,28 | 41,28 | 41,28 | 41,28 |
| Трубы для хладагента | Макс. длина трубопровода, м | 50 | 50 | 50 | 50 | 50 | 50 | 50 | 50 | 50 | |
| | Макс. перепад высот, м | 30 | 30 | 30 | 30 | 30 | 30 | 30 | 30 | 30 | |
| Тип соединения | Под вальцовку | | | | | | | | | | |
| | Под пайку | да | да | да | да | да | да | да | да | да | |
| Хладагент | Тип заправки | Азот | Азот | Азот | Азот | Азот | Азот | Азот | Азот | Азот | |
| | Марка хладагента / гр. | R410A | R410A | R410A | R410A | R410A | R410A | R410A | R410A | R410A | |
| Габаритные размеры* | Ширина (L), мм | 1900 | 1900 | 2200 | 2200 | 2200 | 2401 | 2401 | 2401 | 2401 | |
| | Высота (H), мм | 1740 | 1740 | 1740 | 1740 | 1740 | 1740 | 1740 | 1740 | 1740 | |
| | Глубина (C), мм | 1203 | 1203 | 1203 | 1203 | 1203 | 1203 | 1203 | 1203 | 1203 | |
| Транспортировочные габариты* | Ширина (L), мм | 1900 | 1900 | 2200 | 2200 | 2200 | 2401 | 2401 | 2401 | 2401 | |
| | Высота (H), мм | 1740 | 1740 | 1740 | 1740 | 1740 | 1740 | 1740 | 1740 | 1740 | |
| | Глубина (C), мм | 1203 | 1203 | 1203 | 1203 | 1203 | 1203 | 1203 | 1203 | 1203 | |
| Транспортировочная масса, кг | | 654 | 724 | 796 | 938 | 983 | 1043 | 1091 | 1026 | 1157 | |
| Уровень звукового давления, дБ (А) | | 72 | 73 | 73 | 72 | 78 | 76 | 76 | 76 | 76 | |

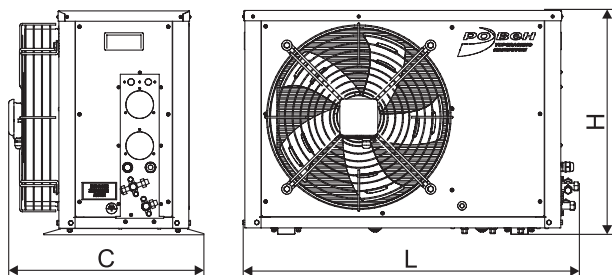
* Холодильная мощность указана при стандартных параметрах (см. таблицу холодопроизводительности).

** Размеры ККБ с обвязкой не изменяются.

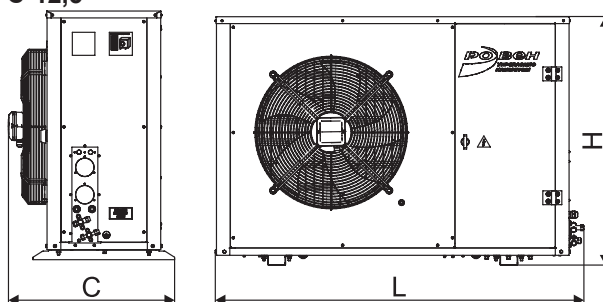
** Размеры ККБ с дополнительными опциями не изменяются.

Габаритные размеры ККБ BasicAir/UnicAir

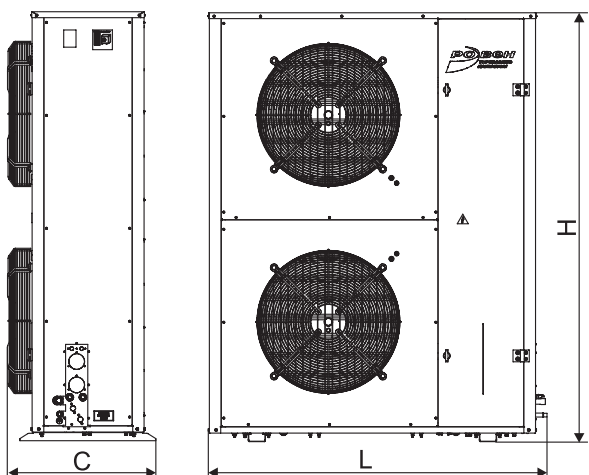
Модели BasicAir/UnicAir-C-2; C-2,5; C-3



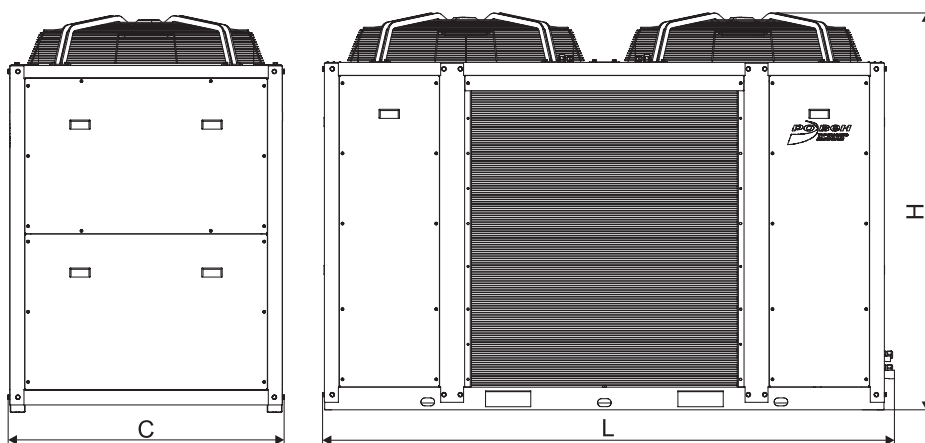
Модели BasicAir/UnicAir-C-4,5; C-6,5; C-8,5; C-10,5; C-12,5

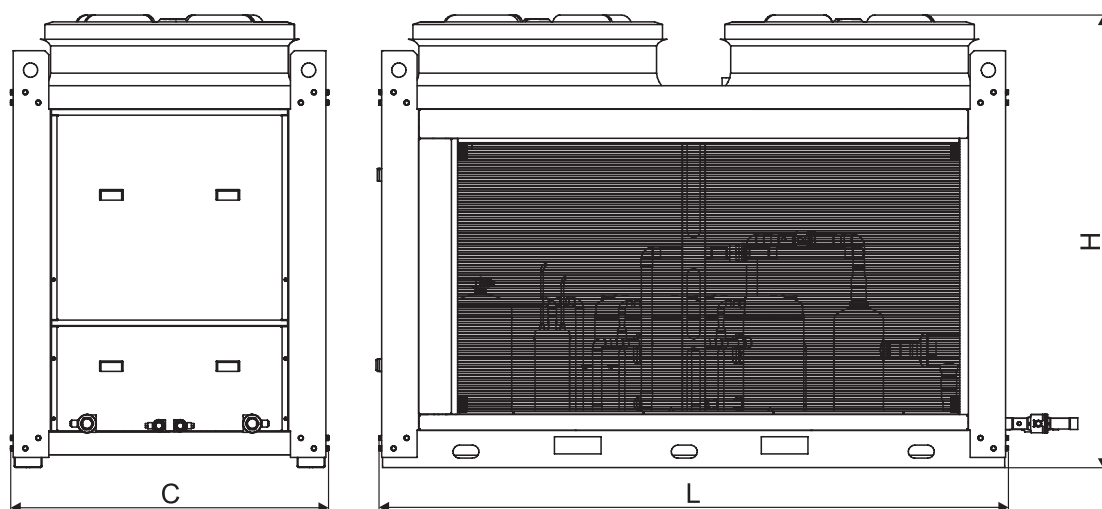


Модели BasicAir/UnicAir-C-18,5...C-35



Модели BasicAir/UnicAir-C-40...C-60



Модели BasicAir/UnicAir-C-70...C-175

Холодопроизводительность установки при условии:

- Температура наружного воздуха +32 С и относительной влажности 40%
- Температура кипения фреона: +7°С;
- Температура конденсации фреона: +45°С;
- Перегрев фреона: 5 К;
- Преохлаждение фреона: 5 К.
- Фреон R410a

Холодопроизводительность ККБ BasicAir/UnicAir, в зависимости от температуры, кВт

| Модель | Температура наружного воздуха, °С | Температура кипения, °С | | | | | | | |
|---|-----------------------------------|-------------------------|------|------|------|------|------|------|------|
| | | +12,5 | +12 | +10 | +8 | +7 | +5 | +4 | +2 |
| BasicAir-C-2-410 UnicAir-C-2-410 | +20 | 3,19 | 3,13 | 2,91 | 2,69 | 2,59 | 2,39 | 2,29 | 2,11 |
| | +25 | 3,01 | 2,96 | 2,74 | 2,54 | 2,44 | 2,25 | 2,16 | 1,98 |
| | +30 | 2,83 | 2,78 | 2,58 | 2,39 | 2,30 | 2,12 | 2,03 | 1,86 |
| | +32 | 2,75 | 2,70 | 2,51 | 2,32 | 2,24 | 2,06 | 1,97 | 1,80 |
| | +35 | 2,62 | 2,58 | 2,40 | 2,22 | | | | |
| BasicAir-C-2,5-410 UnicAir-C-2,5-410 | +20 | 3,59 | 3,53 | 3,28 | 3,04 | 2,93 | 2,71 | 2,61 | 2,4 |
| | +25 | 3,38 | 3,32 | 3,09 | 2,87 | 2,76 | 2,55 | 2,44 | 2,25 |
| | +30 | 3,17 | 3,12 | 2,9 | 2,69 | 2,59 | 2,39 | 2,29 | 2,1 |
| | +32 | 3,08 | 3,03 | 2,81 | 2,61 | 2,51 | 2,32 | 2,22 | 2,04 |
| | +35 | 2,94 | 2,89 | 2,69 | 2,5 | | | | |
| BasicAir-C-3-410 UnicAir-C-3-410 | +20 | 4,07 | 4 | 3,73 | 3,47 | 3,35 | 3,1 | 2,98 | 2,75 |
| | +25 | 3,84 | 3,77 | 3,51 | 3,26 | 3,14 | 2,91 | 2,79 | 2,57 |
| | +30 | 3,6 | 3,53 | 3,29 | 3,05 | 2,94 | 2,72 | 2,61 | 2,39 |
| | +32 | 3,49 | 3,43 | 3,19 | 2,96 | 2,85 | 2,63 | 2,53 | 2,32 |
| | +35 | 3,33 | 3,28 | 3,05 | 2,83 | 2,73 | 2,52 | 2,41 | 2,21 |
| BasicAir-C-4,5-410 UnicAir-C-4,5-410 | +40 | 3,06 | 3 | 2,8 | 2,6 | 2,51 | 2,32 | 2,22 | |
| | +20 | 6,43 | 6,33 | 5,94 | 5,56 | 5,37 | 5,01 | 4,83 | 4,48 |
| | +25 | 6,05 | 5,96 | 5,58 | 5,21 | 5,03 | 4,67 | 4,50 | 4,16 |
| | +30 | 5,66 | 5,56 | 5,20 | 4,84 | 4,67 | 4,33 | 4,16 | 3,84 |
| | +32 | 5,49 | 5,40 | 5,04 | 4,69 | 4,51 | 4,18 | 4,02 | 3,70 |
| | +35 | 5,24 | 5,15 | 4,80 | 4,46 | 4,29 | 3,97 | 3,81 | 3,51 |
| | +40 | 4,85 | 4,76 | 4,43 | 4,11 | 3,95 | 3,64 | 3,50 | 3,21 |
| | +43 | 4,63 | 4,55 | 4,22 | 3,91 | 3,76 | 3,47 | 3,32 | 3,05 |
| BasicAir-C-6,5-410 UnicAir-C-6,5-410 | +45 | 4,48 | 4,40 | 4,08 | 3,77 | 3,63 | 3,34 | 3,21 | 2,94 |
| | +20 | 9,25 | 9,10 | 8,50 | 7,93 | 7,66 | 7,13 | 6,87 | 6,40 |
| | +25 | 8,72 | 8,57 | 7,99 | 7,45 | 7,19 | 6,68 | 6,44 | 5,97 |
| | +30 | 8,19 | 8,05 | 7,49 | 6,97 | 6,72 | 6,23 | 5,99 | 5,56 |
| | +32 | 7,96 | 7,82 | 7,27 | 6,76 | 6,51 | 6,04 | 5,81 | 5,38 |
| | +35 | 7,63 | 7,49 | 6,97 | 6,47 | 6,23 | 5,76 | 5,54 | 5,13 |
| | +40 | 7,09 | 6,96 | 6,46 | 5,98 | 5,75 | 5,32 | 5,11 | 4,71 |
| | +43 | 6,78 | 6,65 | 6,16 | 5,70 | 5,48 | 5,06 | 4,86 | 4,47 |
| +45 | 6,58 | 6,42 | 5,94 | 5,49 | 5,27 | 4,86 | 4,67 | 4,30 | |

Холодопроизводительность ККБ BasicAir/UnicAir, в зависимости от температуры, кВт

| Модель | Температура наружного воздуха, °С | Температура кипения, °С | | | | | | | |
|---|--------------------------------------|-------------------------|-------|-------|-------|-------|-------|-------|-------|
| | | +13 | +12 | +10 | +8 | +7 | +5 | +4 | +2 |
| BasicAir-C-8,5-410 UnicAir-C-8,5-410 | +20 | 10,83 | 10,54 | 9,83 | 9,16 | 8,83 | 8,20 | 7,89 | 7,30 |
| | +25 | 10,32 | 10,04 | 9,37 | 8,73 | 8,42 | 7,81 | 7,52 | 6,96 |
| | +30 | 9,77 | 9,51 | 8,87 | 8,26 | 7,97 | 7,40 | 7,12 | 6,58 |
| | +32 | 9,60 | 9,00 | 8,68 | 8,06 | 7,76 | 7,18 | 6,90 | 6,40 |
| | +35 | 9,17 | 8,93 | 8,33 | 7,76 | 7,48 | 6,94 | 6,68 | 6,17 |
| | +40 | 8,62 | 8,37 | 7,77 | 7,20 | 6,93 | 6,40 | 6,14 | 5,65 |
| | +43 | 8,09 | 7,87 | 7,33 | 6,81 | 6,56 | 6,07 | 5,84 | 5,38 |
| | +45 | 7,78 | 7,56 | 7,04 | 6,54 | 6,30 | 5,82 | 5,59 | 5,14 |
| BasicAir-C-10,5-410 UnicAir-C-10,5-410 | +20 | 13,79 | 13,42 | 12,54 | 11,70 | 11,30 | 10,53 | 10,17 | 9,47 |
| | +25 | 13,11 | 12,76 | 11,91 | 11,10 | 10,72 | 9,98 | 9,63 | 8,96 |
| | +30 | 12,32 | 11,98 | 11,17 | 10,41 | 10,04 | 9,34 | 9,00 | 8,36 |
| | +32 | 12,05 | 11,72 | 10,92 | 10,17 | 9,81 | 9,12 | 8,79 | 8,19 |
| | +35 | 11,58 | 11,25 | 10,48 | 9,75 | 9,40 | 8,74 | 8,41 | 7,80 |
| | +40 | 10,78 | 10,47 | 9,74 | 9,04 | 8,71 | 8,08 | 7,77 | 7,19 |
| | +43 | 10,20 | 9,91 | 9,20 | 8,53 | 8,21 | 7,60 | 7,31 | 6,74 |
| | +45 | 9,77 | 9,48 | 8,79 | 8,14 | 7,83 | 7,24 | 6,95 | 6,40 |
| BasicAir-C-12,5-410 UnicAir-C-12,5-410 | +20 | 17,41 | 16,91 | 15,18 | 14,32 | 13,91 | 13,07 | 12,62 | 11,92 |
| | +25 | 17,10 | 16,61 | 15,45 | 14,36 | 13,85 | 12,87 | 12,40 | 11,52 |
| | +30 | 15,92 | 15,48 | 14,43 | 13,44 | 12,97 | 12,08 | 11,65 | 10,85 |
| | +32 | 14,82 | 14,42 | 13,46 | 12,56 | 12,13 | 11,32 | 10,93 | 10,18 |
| | +35 | 14,38 | 13,99 | 13,07 | 12,20 | 11,79 | 11,00 | 10,62 | 9,90 |
| | +40 | 13,76 | 13,40 | 12,52 | 11,70 | 11,30 | 10,54 | 10,18 | 9,49 |
| | +43 | 12,81 | 12,47 | 11,66 | 10,89 | 10,51 | 9,80 | 9,45 | 8,78 |
| | +45 | 12,17 | 11,85 | 11,07 | 10,32 | 9,97 | 9,27 | 8,93 | 8,27 |
| BasicAir-C-18,5-410 UnicAir-C-18,5-410 | +20 | 11,70 | 11,39 | 10,63 | 9,91 | 9,55 | 8,86 | 8,53 | 7,87 |
| | 20 | 27,8 | 27,01 | 25,12 | 23,36 | 22,52 | 20,93 | 20,17 | 18,74 |
| | 25 | 25,96 | 25,24 | 23,52 | 21,92 | 21,15 | 19,7 | 19,01 | 17,69 |
| | 30 | 24,24 | 23,59 | 22,02 | 20,55 | 19,85 | 18,52 | 17,88 | 16,66 |
| | 32 | 23,55 | 22,92 | 21,42 | 20 | 19,32 | 18,02 | 17,4 | 16,22 |
| | 35 | 22,6 | 22 | 20,57 | 19,21 | 18,56 | 17,32 | 16,72 | 15,57 |
| | 40 | 21,11 | 20,56 | 19,22 | 17,95 | 17,33 | 16,15 | 15,58 | 14,47 |
| 43 | 20,12 | 19,58 | 18,29 | 17,06 | 16,47 | 15,31 | 14,75 | 13,65 | |
| | 45 | 19,38 | 18,86 | 17,6 | 16,39 | 15,81 | 14,66 | 14,11 | 13,01 |
| BasicAir-C-21-410 UnicAir-C-21-410 | 20 | 29,49 | 28,65 | 26,64 | 24,77 | 23,88 | 22,19 | 21,39 | 19,87 |
| | 25 | 27,45 | 26,69 | 24,87 | 23,17 | 22,36 | 20,82 | 20,09 | 18,7 |
| | 30 | 25,53 | 24,84 | 23,19 | 21,65 | 20,91 | 19,5 | 18,83 | 17,54 |
| | 32 | 24,76 | 24,1 | 22,51 | 21,02 | 20,31 | 18,95 | 18,29 | 17,05 |
| | 35 | 23,7 | 23,07 | 21,56 | 20,14 | 19,46 | 18,16 | 17,53 | 16,33 |
| | 40 | 22,04 | 21,46 | 20,06 | 18,74 | 18,1 | 16,86 | 16,26 | 15,11 |
| | 43 | 20,94 | 20,38 | 19,04 | 17,76 | 17,14 | 15,94 | 15,36 | 14,21 |
| | 45 | 20,13 | 19,59 | 18,29 | 17,03 | 16,42 | 15,24 | 14,66 | 13,52 |
| BasicAir-C-25-410 UnicAir-C-25-410 | 20 | 32,26 | 31,34 | 29,15 | 27,1 | 26,12 | 24,28 | 23,4 | 21,74 |
| | 25 | 30,04 | 29,21 | 27,22 | 25,36 | 24,48 | 22,79 | 21,99 | 20,47 |
| | 30 | 27,97 | 27,21 | 25,41 | 23,71 | 22,9 | 21,36 | 20,62 | 19,21 |
| | 32 | 27,14 | 26,41 | 24,67 | 23,04 | 22,26 | 20,76 | 20,05 | 18,68 |
| | 35 | 25,98 | 25,29 | 23,64 | 22,09 | 21,34 | 19,91 | 19,22 | 17,9 |
| | 40 | 24,19 | 23,55 | 22,02 | 20,56 | 19,86 | 18,5 | 17,85 | 16,58 |
| | 43 | 22,99 | 22,38 | 20,91 | 19,5 | 18,82 | 17,5 | 16,86 | 15,61 |
| | 45 | 22,11 | 21,52 | 20,09 | 18,71 | 18,04 | 16,74 | 16,1 | 14,85 |

| Модель | Температура наружного воздуха, °С | Температура кипения, °С | | | | | | | |
|---------------------------------------|--------------------------------------|-------------------------|-------|-------|-------|-------|-------|-------|-------|
| | | +15 | +12 | +10 | +8 | +7 | +5 | +4 | +2 |
| BasicAir-C-30-410 UnicAir-C-30-410 | +20 | 43,73 | 39,53 | 36,90 | 34,40 | 33,20 | 30,90 | 29,79 | 27,67 |
| | +25 | 41,60 | 37,63 | 35,14 | 32,78 | 31,65 | 29,47 | 28,42 | 26,41 |
| | +30 | 39,27 | 35,54 | 33,21 | 30,99 | 29,93 | 27,88 | 26,90 | 25,01 |
| | +32 | 38,23 | 34,61 | 32,34 | 30,19 | 29,16 | 27,17 | 26,21 | 24,38 |
| | +35 | 36,71 | 33,24 | 31,07 | 29,01 | 28,02 | 26,11 | 25,20 | 23,44 |
| | +40 | 34,16 | 30,94 | 28,92 | 27,01 | 26,09 | 24,32 | 23,47 | 21,84 |
| | +43 | 32,39 | 29,33 | 27,42 | 25,61 | 24,73 | 23,06 | 22,26 | 20,71 |
| | +45 | 31,09 | 28,14 | 26,31 | 24,56 | 23,73 | 22,12 | 21,35 | 19,86 |

Холодопроизводительность ККБ BasicAir/UnicAir, в зависимости от температуры, кВт

| Модель | Температура наружного воздуха, °С | Температура кипения, °С | | | | | | | |
|---|--------------------------------------|-------------------------|-------|-------|-------|-------|-------|-------|-------|
| | | +15 | +12 | +10 | +8 | +7 | +5 | +4 | +2 |
| BasicAir-C-35-410 UnicAir-C-35-410 | +20 | 49,12 | 44,53 | 41,65 | 38,92 | 37,60 | 35,07 | 33,86 | 31,52 |
| | +25 | 46,74 | 42,35 | 39,60 | 36,99 | 35,73 | 33,31 | 32,15 | 29,91 |
| | +30 | 44,13 | 39,96 | 37,35 | 34,87 | 33,67 | 31,38 | 30,27 | 28,16 |
| | +32 | 42,97 | 38,90 | 36,35 | 33,92 | 32,76 | 30,52 | 29,44 | 27,37 |
| | +35 | 41,27 | 37,33 | 34,87 | 32,53 | 31,41 | 29,25 | 28,21 | 26,22 |
| | +40 | 38,31 | 34,61 | 32,31 | 30,12 | 29,06 | 27,04 | 26,07 | 24,21 |
| | +43 | 36,47 | 32,92 | 30,70 | 28,60 | 27,60 | 25,66 | 24,73 | 22,95 |
| BasicAir-C-40-410-UP UnicAir-C-40-410-UP | +45 | 35,02 | 31,59 | 29,45 | 27,42 | 26,44 | 24,58 | 23,68 | 21,96 |
| | +20 | 55,54 | 50,48 | 47,30 | 44,29 | 42,83 | 40,04 | 38,69 | 36,10 |
| | +25 | 53,15 | 48,27 | 45,21 | 42,31 | 40,91 | 38,21 | 36,92 | 34,43 |
| | +30 | 50,43 | 45,76 | 42,84 | 40,06 | 38,72 | 36,15 | 34,91 | 32,53 |
| | +32 | 49,20 | 44,62 | 41,76 | 39,04 | 37,73 | 35,21 | 34,00 | 31,67 |
| | +35 | 47,37 | 42,93 | 40,16 | 37,52 | 36,25 | 33,82 | 32,64 | 30,40 |
| | +40 | 44,14 | 39,95 | 37,33 | 34,85 | 33,65 | 31,36 | 30,26 | 28,15 |
| BasicAir-C-45-410-UP UnicAir-C-45-410-UP | +43 | 42,12 | 38,08 | 35,56 | 33,17 | 32,02 | 29,82 | 28,76 | 26,73 |
| | +45 | 40,52 | 36,60 | 34,16 | 31,84 | 30,73 | 28,60 | 27,58 | 25,62 |
| | +20 | 63,16 | 57,34 | 53,69 | 50,22 | 48,55 | 45,33 | 43,78 | 40,81 |
| | +25 | 60,32 | 54,73 | 51,22 | 47,89 | 46,28 | 43,19 | 41,71 | 38,86 |
| | +30 | 57,09 | 51,75 | 48,41 | 45,23 | 43,70 | 40,76 | 39,35 | 36,63 |
| | +32 | 55,62 | 50,40 | 47,13 | 44,02 | 42,53 | 39,66 | 38,27 | 35,62 |
| | +35 | 53,44 | 48,39 | 45,23 | 42,22 | 40,78 | 38,01 | 36,67 | 34,11 |
| BasicAir-C-53-410-UP UnicAir-C-53-410-UP | +40 | 49,57 | 44,82 | 41,85 | 39,03 | 37,68 | 35,08 | 33,83 | 31,44 |
| | +43 | 47,13 | 42,57 | 39,72 | 37,01 | 35,72 | 33,23 | 32,03 | 29,74 |
| | +45 | 45,21 | 40,78 | 38,03 | 35,42 | 34,16 | 31,76 | 30,61 | 28,40 |
| | +20 | 72,37 | 65,69 | 61,50 | 57,51 | 55,60 | 51,91 | 50,14 | 46,73 |
| | +25 | 68,71 | 62,20 | 58,32 | 54,52 | 52,69 | 49,18 | 47,49 | 44,25 |
| | +30 | 64,71 | 58,64 | 54,84 | 51,24 | 49,51 | 46,18 | 44,58 | 41,52 |
| | +32 | 62,93 | 57,00 | 53,30 | 49,78 | 48,09 | 44,85 | 43,29 | 40,31 |
| BasicAir-C-60-410-UP UnicAir-C-60-410-UP | +35 | 60,34 | 54,61 | 51,04 | 47,65 | 46,02 | 42,90 | 41,40 | 38,53 |
| | +40 | 55,87 | 50,50 | 47,15 | 43,98 | 42,46 | 39,54 | 38,15 | 35,47 |
| | +43 | 53,12 | 47,96 | 44,74 | 41,71 | 40,25 | 37,46 | 36,13 | 33,58 |
| | +45 | 50,98 | 45,98 | 42,88 | 39,94 | 38,54 | 35,85 | 34,56 | 32,11 |
| | +20 | 97,03 | 88,16 | 82,59 | 77,29 | 74,74 | 69,84 | 67,47 | 62,94 |
| | +25 | 92,22 | 83,73 | 78,41 | 73,36 | 70,92 | 66,24 | 63,99 | 59,66 |
| | +30 | 86,94 | 78,87 | 73,82 | 69,02 | 66,71 | 62,28 | 60,14 | 56,05 |
| BasicAir-C-60-410-UP UnicAir-C-60-410-UP | +32 | 84,59 | 76,71 | 71,78 | 67,09 | 64,84 | 60,51 | 58,43 | 54,44 |
| | +35 | 81,15 | 73,54 | 68,78 | 64,26 | 62,10 | 57,93 | 55,93 | 52,09 |
| | +40 | 75,22 | 68,07 | 63,61 | 59,38 | 57,35 | 53,45 | 51,59 | 48,01 |
| | +43 | 71,56 | 64,69 | 60,41 | 56,35 | 54,41 | 50,68 | 48,90 | 45,48 |
| | +45 | 68,72 | 62,06 | 57,92 | 54,00 | 52,12 | 48,53 | 46,80 | 43,51 |

МАРКИРОВКА:
Блок компрессорно-конденсаторный BasicAir-C-60-410-UP

где: BasicAir – комплектация оборудования;
 60 – типоразмер блока;
 410 – тип хладагента (R410a);
 UP – выброс воздуха вверх.

Блок компрессорно-конденсаторный UnicAir-C-40-410-UP/PG/SA

где: UnicAir – комплектация оборудования;
 40 – типоразмер блока;
 410 – тип хладагента (R410a);
 UP – выброс воздуха вверх;
 PG – комплект манометров по высокому и низкому давлению;
 SA – плавное регулирование скорости вращения вентилятора.

Дополнительные опции и возможность их установки

| Модель | Мощность, кВт | Количество контуров | РА - Регулировка производительности | PG - Ком-плект манометров по высокому и низкому давлению | OS - Маслоотделитель | SA - Плавное регулирование скорости вращения вентилятора | VL - обратный клапан на жидкостной линии | VR - обратный клапан после конденсатора | FS - фильтр на всасывающей линии | W1 - зимний комплект до -10С | W2 - зимний комплект до -30С | SV - запорный вентиль между конденсатором и компрессором | SP - сервисные порты выведенные на улицу | SI - шумоизоляция компрессионного отсека | SIC - шумоизоляция компрессора | RR - реверсивный хладагент | SS - супер малошумное исполнение | CC - Выносной шкаф управления |
|-------------------------|---------------|---------------------|-------------------------------------|--|----------------------|--|--|---|----------------------------------|------------------------------|------------------------------|--|--|--|--------------------------------|----------------------------|----------------------------------|-------------------------------|
| ККБ-UnitAir-C-2-410 | 2,24 | 1 | | + | + | + | + | + | + | + | + | + | + | + | + | + | + | + |
| ККБ-UnitAir-C-2,5-410 | 2,51 | 1 | | + | + | + | + | + | + | + | + | + | + | + | + | + | + | + |
| ККБ-UnitAir-C-3-410 | 2,85 | 1 | | + | + | + | + | + | + | + | + | + | + | + | + | + | + | + |
| ККБ-UnitAir-C-4,5-410 | 4,51 | 1 | | + | + | + | + | + | + | + | + | + | + | + | + | + | + | + |
| ККБ-UnitAir-C-6,5-410 | 6,51 | 1 | | + | + | + | + | + | + | + | + | + | + | + | + | + | + | + |
| ККБ-UnitAir-C-8,5-410 | 7,76 | 1 | | + | + | + | + | + | + | + | + | + | + | + | + | + | + | + |
| ККБ-UnitAir-C-10,5-410 | 9,81 | 1 | | + | + | + | + | + | + | + | + | + | + | + | + | + | + | + |
| ККБ-UnitAir-C-12,5-410 | 11,79 | 1 | | + | + | + | + | + | + | + | + | + | + | + | + | + | + | + |
| ККБ-UnitAir-C-18,5-410 | 19,32 | 1 | + | + | + | + | + | + | + | + | + | + | + | + | + | + | + | + |
| ККБ-UnitAir-C-21-410 | 20,31 | 1 | + | + | + | + | + | + | + | + | + | + | + | + | + | + | + | + |
| ККБ-UnitAir-C-25-410 | 22,26 | 1 | + | + | + | + | + | + | + | + | + | + | + | + | + | + | + | + |
| ККБ-UnitAir-C-30-410 | 29,16 | 1 | + | + | + | + | + | + | + | + | + | + | + | + | + | + | + | + |
| ККБ-UnitAir-C-35-410 | 32,76 | 1 | + | + | + | + | + | + | + | + | + | + | + | + | + | + | + | + |
| Выход воздуха вбок | | | | | | | | | | | | | | | | | | |
| ККБ-UnitAir-C-40-410-UP | 37,73 | 1 | + | + | + | + | + | + | + | + | + | + | + | + | + | + | + | + |
| ККБ-UnitAir-C-45-410-UP | 42,53 | 1 | + | + | + | + | + | + | + | + | + | + | + | + | + | + | + | + |
| ККБ-UnitAir-C-53-410-UP | 48,09 | 1 | + | + | + | + | + | + | + | + | + | + | + | + | + | + | + | + |
| ККБ-UnitAir-C-60-410-UP | 64,34 | 1 | + | + | + | + | + | + | + | + | + | + | + | + | + | + | + | + |
| Выход воздуха вверх | | | | | | | | | | | | | | | | | | |

КОМПРЕССОРНО-КОНДЕНСАТОРНЫЕ БЛОКИ СЕРИИ RCC/RCH


Компрессорно-конденсаторные блоки серий RCC/RCH представляют собой совокупность компрессора, фреонового конденсатора, осевого вентилятора и блока автоматики объединенных в одном корпусе. ККБ данной серии является важной и неотъемлемой частью системы кондиционирования воздуха используемой в составе приточной или приточно-вытяжной установки, а так же независимой секции фреонового охлаждения.

Работа компрессорно-конденсаторного блока основана на принципе сжатия хладагента (фреона) посредством компрессора, создания высокого давления, а следовательно и высокой температуры хладагента. Фреоновый конденсатор и осевой вентилятор служит для охлаждения сжатого газа при переходе его в другое агрегатное состояние - этот процесс называется «конденсирование» в результате которого хладагент переходит в жидкое состояние.

Одним из преимуществ компрессорно-конденсаторного блока являются его компактность, небольшой вес и универсальность, что упрощает его установку и дальнейшую эксплуатацию, а благодаря повышенной эффективности и экономичности позволяет снижать потребление электроэнергии по сравнению с традиционными системами охлаждения.

Технические характеристики ККБ RCC/RCH

| Типоразмер ККБ | | RCC-3,2-410 | RCC-5,0-410 | RCC-6,0-410 | RCH-7,2-410 | RCH-13,0-410 | RCC-22-410 | RCC-28-410 | RCC-35-410 | RCC-45-410 | |
|--|---|------------------------|-------------|--------------|--------------|------------------------|--------------|--------------|--------------|---------------|-------|
| Производительность, кВт* | Охлаждение, кВт | 3,2 | 5,0 | 6,0 | 7,2 | 13,0 | 22,0 | 28,0 | 35,0 | 45,0 | |
| | Обогрев, кВт | - | - | - | 7,7 | 14,5 | - | - | - | - | |
| Количество холодильных контуров | | 1 | 1 | 1 | 1 | 1 | 1 | 1 | 1 | 1 | |
| Питание | | 220-240 В~, 1 Ф, 50 Гц | | | | 380-400 В~, 3 Ф, 50 Гц | | | | | |
| Рекомендованное сечение (мм ²) | | 3x1,0 | 3x1,5 | 3x2,5 | 3x4,0 | 3x2,5 | 5x2,5 | 5x4,0 | 5x4,0 | 5x6,0 | |
| Компрессор | Тип / Количество компрессоров, шт | Ротационный / 1 | | | | Спиральный / 1 | | | | | |
| | Потребляемая мощность, Вт | | | | | | | | | | |
| | Охлаждение | 1250 | 1800 | 2150 | 2450 | 3950 | 6230 | 8410 | 10910 | 13790 | |
| | Обогрев | - | - | - | 2350 | 4050 | - | - | - | - | |
| | Максимальный рабочий ток, А | 9,0 | 12,8 | 15,5 | 18,5 | 12,6 | 11,77 | 15,54 | 20,14 | 26,32 | |
| | Емкость рабочего конденсатора, мкФ | 40 | 35 | 50 | 60 | - | - | - | - | - | |
| Вентилятор | Встроенная тепловая защита | да | да | да | да | да | да | да | да | да | |
| | Количество вентиляторов, шт | 1 | 1 | 1 | 1 | 2 | 1 | 1 | 1 | 1 | |
| Электрические характеристики | Напряжение питания, В | 220-240 В~, 1 Ф, 50 Гц | | | | | | | | | |
| | Максимальный ток, А | 9,00 | 12,80 | 15,50 | 17,00 | 12,60 | 15,50 | 20,00 | 24,00 | 30,80 | |
| | Максимальная потребляемая мощность, кВт | 1,45 | 2,35 | 2,85 | 3,20 | 6,00 | 9,20 | 11,80 | 15,00 | 18,1 | |
| Присоединительные размеры | Жидкостная линия | дюйм | 1/4 | 1/4 | 1/4 | 1/4 | 3/8 | 1/2 | 5/8 | 5/8 | 5/8 |
| | | мм | 6,35 | 6,35 | 6,35 | 6,35 | 9,52 | 12,7 | 15,87 | 15,87 | 15,87 |
| | Газовая линия | дюйм | 3/8 | 1/2 | 1/2 | 1/2 | 3/4 | 7/8 | 1 1/8 | 1 1/8 | 1 1/8 |
| | | мм | 9,52 | 12,7 | 12,7 | 12,7 | 19,05 | 22,22 | 28,57 | 28,57 | 28,57 |
| Трубы для хладагента | Макс. длина трубопровода, м | 15 | 15 | 15 | 15 | 15 | 50 | 50 | 50 | 50 | |
| | Макс. перепад высот, м | 5 | 5 | 5 | 5 | 5 | 25 | 25 | 25 | 25 | |
| Тип соединения | Под вальцовку | да | да | да | да | да | | | | | |
| | Под пайку | | | | | | да | да | да | да | |
| Хладагент | Тип заправки | Фреон | Фреон | Фреон | Фреон | Фреон | Фреон | Фреон | Фреон | Фреон | |
| | Марка хладагента / гр. | R410A / 400 | R410A / 830 | R410A / 1060 | R410A / 1460 | R410A / 3300 | R410A / 5000 | R410A / 6000 | R410A / 7000 | R410A / 10000 | |

| Типоразмер ККБ | | RCC-3,2-410 | RCC-5,0-410 | RCC-6,0-410 | RCH-7,2-410 | RCH-13,0-410 | RCC-22-410 | RCC-28-410 | RCC-35-410 | RCC-45-410 |
|------------------------------------|-----------------|-------------|-------------|-------------|-------------|--------------|------------|------------|------------|------------|
| Габаритные размеры* | Ширина (L), мм | 728 | 890 | 890 | 930 | 1032 | 1060 | 1060 | 1060 | 1060 |
| | Высота (H), мм | 503 | 546 | 546 | 651 | 1255 | 865 | 991 | 991 | 991 |
| | Глубина (C), мм | 286 | 344 | 344 | 396 | 422 | 1036 | 1036 | 1126 | 1176 |
| Транспортировочные габариты* | Ширина (L), мм | 798 | 934 | 934 | 1010 | 1125 | 1070 | 1070 | 1070 | 1070 |
| | Высота (H), мм | 554 | 608 | 608 | 735 | 1385 | 900 | 1050 | 1050 | 1050 |
| | Глубина (C), мм | 321 | 382 | 382 | 435 | 485 | 1100 | 1100 | 1140 | 1140 |
| Транспортировочная масса, кг | | 27 | 36 | 38 | 52 | 108 | 163 | 175 | 210 | 246 |
| Уровень звукового давления, дБ (А) | | 51 | 54 | 54 | 59 | 65 | 67 | 67 | 68 | 71 |

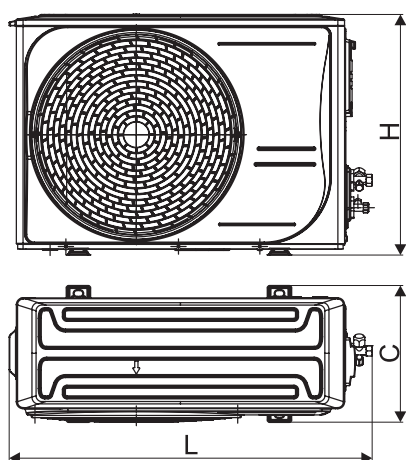
* Холодильная мощность указана при стандартных параметрах (см. таблицу холодопроизводительности).

** Размеры ККБ с обвязкой не изменяются.

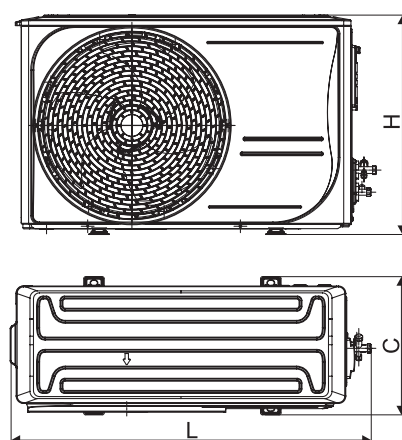
** Размеры ККБ с дополнительными опциями не изменяются.

Габаритные размеры ККБ RCC/RCH

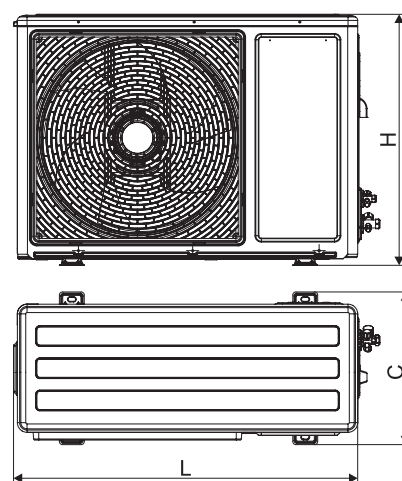
Модель RCC-3.2-410



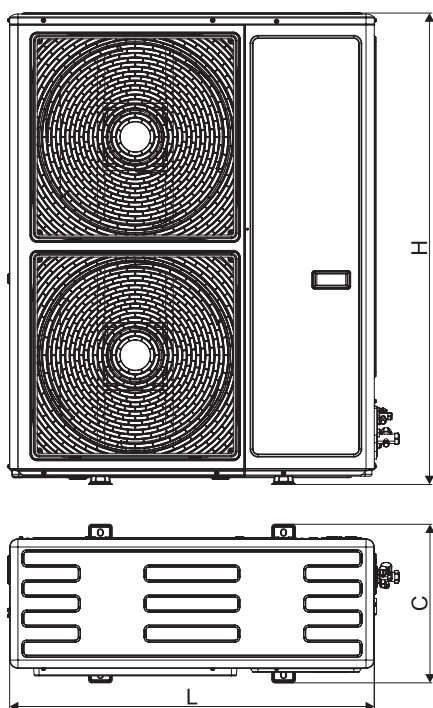
Модели RCC-5.0-410; RCC-6.0-410



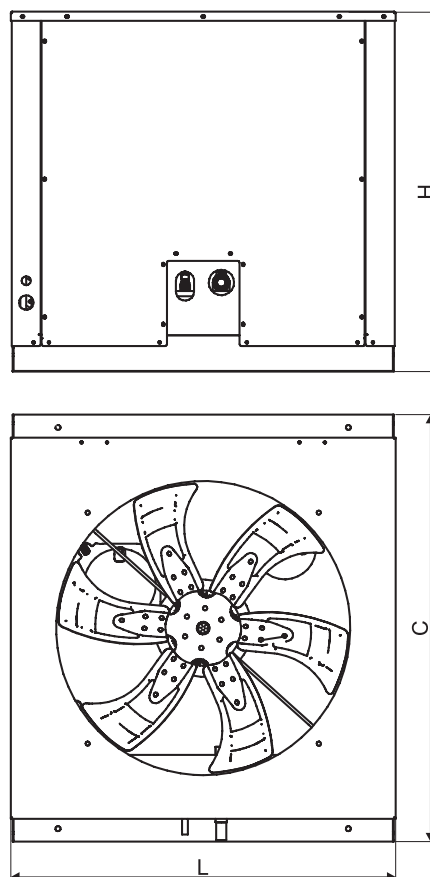
Модели RCH-7.2-410



Модель RCH-13.0-410



Модели RCC-22.0-410; RCC-28.0-410; RCC-35.0-410; RCC-45.0-410



Холодопроизводительность ККБ RCC/RCH, в зависимости от температуры, кВт

| Температура наружного воздуха, °С | Температура конденсации фреона, °С | Температура кипения, °С | | +12,5 °С | +12 °С | +10 °С | +8 °С | +7 °С | +5 °С | +4 °С | +2 °С |
|-----------------------------------|------------------------------------|--------------------------|-----|----------|--------|--------|-------|-------|-------|-------|-------|
| RCC-3.2-410 | | | | | | | | | | | |
| +20 °С | +35 °С | Холодопроизводительность | кВт | 4,69 | 4,62 | 4,37 | 4,06 | 3,91 | 3,70 | 3,57 | 3,35 |
| | | Потребляемая мощность | кВт | 0,83 | 0,83 | 0,85 | 0,87 | 0,88 | 0,88 | 0,89 | 0,89 |
| +25 °С | +40 °С | Холодопроизводительность | кВт | 4,49 | 4,40 | 4,14 | 3,89 | 3,77 | 3,52 | 3,40 | 3,20 |
| | | Потребляемая мощность | кВт | 0,92 | 0,93 | 0,94 | 0,95 | 0,96 | 0,97 | 0,97 | 0,97 |
| +30 °С | +45 °С | Холодопроизводительность | кВт | 4,27 | 4,20 | 3,94 | 3,73 | 3,60 | 3,37 | 3,25 | 3,03 |
| | | Потребляемая мощность | кВт | 1,03 | 1,03 | 1,03 | 1,04 | 1,04 | 1,05 | 1,05 | 1,04 |
| +35 °С | +50 °С | Холодопроизводительность | кВт | 4,04 | 3,99 | 3,76 | 3,51 | 3,40 | 3,20 | 3,09 | 2,89 |
| | | Потребляемая мощность | кВт | 1,13 | 1,13 | 1,13 | 1,13 | 1,13 | 1,13 | 1,12 | 1,11 |
| +40 °С | +55 °С | Холодопроизводительность | кВт | 3,85 | 3,78 | 3,55 | 3,30 | 3,20 | 3,00 | 2,92 | 2,73 |
| | | Потребляемая мощность | кВт | 1,23 | 1,23 | 1,22 | 1,22 | 1,22 | 1,21 | 1,2 | 1,19 |
| RCC-5.0-410 | | | | | | | | | | | |
| +15 °С | +30 °С | Холодопроизводительность | кВт | 7,83 | 7,71 | 7,20 | 6,71 | 6,51 | 6,07 | 5,95 | 5,50 |
| | | Потребляемая мощность | кВт | 0,83 | 0,85 | 0,89 | 0,90 | 0,91 | 0,93 | 0,94 | 0,95 |
| +20 °С | +35 °С | Холодопроизводительность | кВт | 7,42 | 7,33 | 6,83 | 6,39 | 6,18 | 5,75 | 5,48 | 5,22 |
| | | Потребляемая мощность | кВт | 0,99 | 1,00 | 1,03 | 1,04 | 1,05 | 1,06 | 1,06 | 1,07 |
| +25 °С | +40 °С | Холодопроизводительность | кВт | 7,03 | 6,89 | 6,45 | 6,04 | 5,83 | 5,41 | 5,22 | 4,84 |
| | | Потребляемая мощность | кВт | 1,16 | 1,17 | 1,18 | 1,19 | 1,19 | 1,20 | 1,20 | 1,20 |
| +30 °С | +45 °С | Холодопроизводительность | кВт | 6,59 | 6,48 | 6,05 | 5,63 | 5,45 | 5,07 | 4,92 | 4,57 |
| | | Потребляемая мощность | кВт | 1,31 | 1,31 | 1,32 | 1,32 | 1,32 | 1,32 | 1,32 | 1,31 |
| +35 °С | +50 °С | Холодопроизводительность | кВт | 6,15 | 6,04 | 5,65 | 5,25 | 5,07 | 4,72 | 4,57 | 4,22 |
| | | Потребляемая мощность | кВт | 1,46 | 1,46 | 1,47 | 1,46 | 1,46 | 1,46 | 1,46 | 1,44 |
| +40 °С | +55 °С | Холодопроизводительность | кВт | 5,69 | 5,6 | 5,22 | 4,87 | 4,69 | 4,36 | 4,19 | 3,87 |
| | | Потребляемая мощность | кВт | 1,62 | 1,62 | 1,62 | 1,61 | 1,60 | 1,60 | 1,60 | 1,58 |
| +45 °С | +60 °С | Холодопроизводительность | кВт | 5,22 | 5,13 | 4,79 | 4,45 | 4,28 | 3,99 | 3,84 | 3,55 |
| | | Потребляемая мощность | кВт | 1,80 | 1,80 | 1,79 | 1,78 | 1,77 | 1,75 | 1,74 | 1,73 |
| RCC-6.0-410 | | | | | | | | | | | |
| +15 °С | +30 °С | Холодопроизводительность | кВт | 8,90 | 8,80 | 8,20 | 7,62 | 7,48 | 6,98 | 6,70 | 6,25 |
| | | Потребляемая мощность | кВт | 0,96 | 0,97 | 1,00 | 1,04 | 1,06 | 1,08 | 1,09 | 1,10 |
| +20 °С | +35 °С | Холодопроизводительность | кВт | 8,40 | 8,25 | 7,73 | 7,30 | 7,00 | 6,50 | 6,25 | 5,80 |
| | | Потребляемая мощность | кВт | 1,18 | 1,19 | 1,20 | 1,22 | 1,23 | 1,24 | 1,25 | 1,25 |
| +25 °С | +40 °С | Холодопроизводительность | кВт | 7,98 | 7,88 | 7,40 | 6,80 | 6,52 | 6,13 | 5,90 | 5,46 |
| | | Потребляемая мощность | кВт | 1,36 | 1,36 | 1,37 | 1,38 | 1,39 | 1,39 | 1,39 | 1,39 |
| +30 °С | +45 °С | Холодопроизводительность | кВт | 7,50 | 7,44 | 6,88 | 6,40 | 6,22 | 5,80 | 5,50 | 5,07 |
| | | Потребляемая мощность | кВт | 1,51 | 1,51 | 1,52 | 1,52 | 1,53 | 1,53 | 1,52 | 1,52 |
| +35 °С | +50 °С | Холодопроизводительность | кВт | 7,00 | 6,90 | 6,40 | 5,91 | 5,75 | 5,40 | 5,10 | 4,80 |
| | | Потребляемая мощность | кВт | 1,69 | 1,70 | 1,70 | 1,70 | 1,70 | 1,70 | 1,69 | 1,68 |
| +40 °С | +55 °С | Холодопроизводительность | кВт | 6,45 | 6,35 | 5,85 | 5,52 | 5,40 | 5,00 | 4,80 | 4,50 |
| | | Потребляемая мощность | кВт | 1,90 | 1,90 | 1,90 | 1,90 | 1,89 | 1,86 | 1,85 | 1,84 |
| +45 °С | +60 °С | Холодопроизводительность | кВт | 5,90 | 5,80 | 5,47 | 5,04 | 4,97 | 4,59 | 4,48 | 4,12 |
| | | Потребляемая мощность | кВт | 2,12 | 2,12 | 2,11 | 2,10 | 2,09 | 2,07 | 2,06 | 2,03 |
| RCH-7.2-410 | | | | | | | | | | | |
| +15 °С | +30 °С | Холодопроизводительность | кВт | 12,28 | 12,08 | 11,28 | 10,59 | 10,17 | 9,52 | 9,20 | 8,57 |
| | | Потребляемая мощность | кВт | 1,14 | 1,15 | 1,21 | 1,26 | 1,29 | 1,31 | 1,32 | 1,33 |
| +20 °С | +35 °С | Холодопроизводительность | кВт | 11,64 | 11,49 | 10,71 | 10,03 | 9,58 | 9,03 | 8,73 | 8,14 |
| | | Потребляемая мощность | кВт | 1,39 | 1,40 | 1,43 | 1,46 | 1,48 | 1,50 | 1,50 | 1,52 |
| +25 °С | +40 °С | Холодопроизводительность | кВт | 11,03 | 10,83 | 10,13 | 9,46 | 9,14 | 8,53 | 8,22 | 7,66 |
| | | Потребляемая мощность | кВт | 1,61 | 1,63 | 1,66 | 1,68 | 1,69 | 1,70 | 1,70 | 1,71 |
| +30 °С | +45 °С | Холодопроизводительность | кВт | 10,37 | 10,16 | 9,52 | 8,88 | 8,56 | 8,00 | 7,71 | 7,12 |
| | | Потребляемая мощность | кВт | 1,87 | 1,88 | 1,89 | 1,90 | 1,91 | 1,92 | 1,91 | 1,91 |
| +35 °С | +50 °С | Холодопроизводительность | кВт | 9,68 | 9,51 | 8,90 | 8,25 | 7,97 | 7,46 | 7,18 | 6,65 |
| | | Потребляемая мощность | кВт | 2,10 | 2,11 | 2,12 | 2,12 | 2,12 | 2,11 | 2,11 | 2,10 |
| +40 °С | +55 °С | Холодопроизводительность | кВт | 9,01 | 8,83 | 8,25 | 7,67 | 7,43 | 6,91 | 6,66 | 6,18 |
| | | Потребляемая мощность | кВт | 2,37 | 2,37 | 2,38 | 2,38 | 2,38 | 2,37 | 2,36 | 2,35 |
| +45 °С | +60 °С | Холодопроизводительность | кВт | 8,25 | 8,12 | 7,58 | 7,02 | 6,77 | 6,34 | 6,09 | 5,66 |
| | | Потребляемая мощность | кВт | 2,66 | 2,66 | 2,65 | 2,63 | 2,62 | 2,61 | 2,60 | 2,59 |

Холодопроизводительность ККБ RCC/RCH, в зависимости от температуры, кВт

| Температура наружного воздуха, °C | Температура конденсации фреона, °C | Температура кипения, °C | | +12,5 °C | +12 °C | +10 °C | +8 °C | +7 °C | +5 °C | +4 °C | +2 °C |
|-----------------------------------|------------------------------------|--------------------------|-----|----------|--------|--------|-------|-------|-------|-------|-------|
| RCH-13.0-410 | | | | | | | | | | | |
| +15 °C | +30 °C | Холодопроизводительность | кВт | 18,91 | 18,60 | 17,26 | 16,10 | 15,65 | 14,50 | 14,00 | 13,00 |
| | | Потребляемая мощность | кВт | 2,13 | 2,15 | 2,22 | 2,30 | 2,32 | 2,35 | 2,37 | 2,40 |
| +20 °C | +35 °C | Холодопроизводительность | кВт | 17,92 | 17,52 | 16,33 | 15,30 | 14,81 | 13,73 | 13,15 | 12,30 |
| | | Потребляемая мощность | кВт | 2,45 | 2,48 | 2,54 | 2,60 | 2,62 | 2,67 | 2,68 | 2,71 |
| +25 °C | +40 °C | Холодопроизводительность | кВт | 16,90 | 16,50 | 15,38 | 14,32 | 13,97 | 12,93 | 12,47 | 11,70 |
| | | Потребляемая мощность | кВт | 2,81 | 2,83 | 2,87 | 2,90 | 2,92 | 2,95 | 2,97 | 3,00 |
| +30 °C | +45 °C | Холодопроизводительность | кВт | 15,80 | 15,40 | 14,41 | 13,45 | 13,00 | 12,11 | 11,80 | 11,00 |
| | | Потребляемая мощность | кВт | 3,20 | 3,21 | 3,23 | 3,25 | 3,25 | 3,26 | 3,26 | 3,25 |
| +35 °C | +50 °C | Холодопроизводительность | кВт | 14,60 | 14,35 | 13,41 | 12,50 | 12,02 | 11,25 | 10,93 | 10,10 |
| | | Потребляемая мощность | кВт | 3,57 | 3,58 | 3,59 | 3,60 | 3,60 | 3,59 | 3,58 | 3,54 |
| +40 °C | +55 °C | Холодопроизводительность | кВт | 13,51 | 13,20 | 12,38 | 11,56 | 11,10 | 10,37 | 10,00 | 9,25 |
| | | Потребляемая мощность | кВт | 4,00 | 4,00 | 4,00 | 3,98 | 3,96 | 3,92 | 3,91 | 3,88 |
| +45 °C | +60 °C | Холодопроизводительность | кВт | 12,40 | 12,10 | 11,33 | 10,54 | 10,14 | 9,44 | 9,03 | 8,40 |
| | | Потребляемая мощность | кВт | 4,48 | 4,47 | 4,45 | 4,42 | 4,40 | 4,35 | 4,32 | 4,29 |

| Температура наружного воздуха, °C | Температура кипения, °C | | +10 °C | +8 °C | +7 °C | +5 °C | +4 °C | +2 °C |
|-----------------------------------|--------------------------|-----|--------|-------|-------|-------|-------|-------|
| RCC-22-410 | | | | | | | | |
| +25 °C | Холодопроизводительность | кВт | 27,86 | 26,13 | 25,37 | 23,89 | 23,01 | 21,74 |
| | Потребляемая мощность | кВт | 6,80 | 6,41 | 6,20 | 5,92 | 5,68 | 5,43 |
| +30 °C | Холодопроизводительность | кВт | 26,53 | 24,88 | 24,16 | 22,75 | 21,91 | 20,71 |
| | Потребляемая мощность | кВт | 7,23 | 6,82 | 6,59 | 6,30 | 6,04 | 5,77 |
| +32 °C | Холодопроизводительность | кВт | 25,63 | 24,04 | 23,34 | 21,98 | 21,17 | 20,01 |
| | Потребляемая мощность | кВт | 7,53 | 7,11 | 6,87 | 6,56 | 6,30 | 6,01 |
| +35 °C | Холодопроизводительность | кВт | 24,84 | 23,43 | 22,75 | 21,39 | 20,64 | 19,50 |
| | Потребляемая мощность | кВт | 7,80 | 7,36 | 7,11 | 6,79 | 6,52 | 6,22 |
| +40 °C | Холодопроизводительность | кВт | 23,35 | 22,03 | 21,39 | 20,10 | 19,40 | 18,33 |
| | Потребляемая мощность | кВт | 8,31 | 7,84 | 7,57 | 7,23 | 6,94 | 6,63 |
| +43 °C | Холодопроизводительность | кВт | 22,18 | 20,93 | 20,32 | 19,10 | 18,43 | 17,41 |
| | Потребляемая мощность | кВт | 8,64 | 8,15 | 7,87 | 7,52 | 7,22 | 6,89 |
| +45 °C | Холодопроизводительность | кВт | 20,96 | 19,77 | 19,20 | 18,05 | 17,41 | 16,46 |
| | Потребляемая мощность | кВт | 9,03 | 8,52 | 8,23 | 7,86 | 7,54 | 7,20 |
| RCC-28-410 | | | | | | | | |
| +25 °C | Холодопроизводительность | кВт | 35,08 | 32,90 | 31,94 | 30,09 | 28,98 | 27,38 |
| | Потребляемая мощность | кВт | 8,58 | 8,02 | 7,67 | 7,33 | 7,04 | 6,72 |
| +30 °C | Холодопроизводительность | кВт | 33,41 | 31,34 | 30,42 | 28,65 | 27,60 | 26,08 |
| | Потребляемая мощность | кВт | 9,18 | 8,58 | 8,21 | 7,84 | 7,53 | 7,19 |
| +32 °C | Холодопроизводительность | кВт | 32,28 | 30,28 | 29,39 | 27,69 | 26,66 | 25,20 |
| | Потребляемая мощность | кВт | 9,61 | 8,98 | 8,60 | 8,21 | 7,88 | 7,53 |
| +35 °C | Холодопроизводительность | кВт | 31,28 | 29,51 | 28,65 | 26,93 | 25,99 | 24,56 |
| | Потребляемая мощность | кВт | 10,01 | 9,36 | 8,95 | 8,55 | 8,21 | 7,84 |
| +40 °C | Холодопроизводительность | кВт | 29,40 | 27,74 | 26,93 | 25,32 | 24,43 | 23,09 |
| | Потребляемая мощность | кВт | 10,66 | 9,96 | 9,54 | 9,11 | 8,74 | 8,35 |
| +43 °C | Холодопроизводительность | кВт | 27,93 | 26,35 | 25,58 | 24,05 | 23,21 | 21,93 |
| | Потребляемая мощность | кВт | 11,19 | 10,46 | 10,01 | 9,56 | 9,18 | 8,77 |
| +45 °C | Холодопроизводительность | кВт | 26,40 | 24,90 | 24,18 | 22,73 | 21,93 | 20,73 |
| | Потребляемая мощность | кВт | 11,70 | 10,93 | 10,46 | 9,99 | 9,59 | 9,16 |

Холодопроизводительность ККБ RCC/RCH, в зависимости от температуры, кВт

| Температура наружного воздуха, °С | Температура кипения, °С | | +10 °С | +8 °С | +7 °С | +5 °С | +4 °С | +2 °С |
|-----------------------------------|--------------------------|-----|--------|-------|-------|-------|-------|-------|
| RCC-35-410 | | | | | | | | |
| +25 °С | Холодопроизводительность | кВт | 43,44 | 40,75 | 39,56 | 37,26 | 35,89 | 33,91 |
| | Потребляемая мощность | кВт | 10,48 | 9,93 | 9,50 | 9,08 | 8,71 | 8,32 |
| +30 °С | Холодопроизводительность | кВт | 41,38 | 38,81 | 37,68 | 35,49 | 34,18 | 32,30 |
| | Потребляемая мощность | кВт | 11,21 | 10,62 | 10,17 | 9,71 | 9,32 | 8,90 |
| +32 °С | Холодопроизводительность | кВт | 39,98 | 37,49 | 36,40 | 34,29 | 33,02 | 31,20 |
| | Потребляемая мощность | кВт | 11,73 | 11,12 | 10,64 | 10,17 | 9,76 | 9,32 |
| +35 °С | Холодопроизводительность | кВт | 38,74 | 36,54 | 35,48 | 33,35 | 32,18 | 30,41 |
| | Потребляемая мощность | кВт | 12,22 | 11,59 | 11,09 | 10,59 | 10,17 | 9,71 |
| +40 °С | Холодопроизводительность | кВт | 36,41 | 34,35 | 33,35 | 31,35 | 30,25 | 28,59 |
| | Потребляемая мощность | кВт | 13,02 | 12,34 | 11,81 | 11,28 | 10,83 | 10,34 |
| +43 °С | Холодопроизводительность | кВт | 34,59 | 32,63 | 31,68 | 29,78 | 28,74 | 27,16 |
| | Потребляемая мощность | кВт | 13,67 | 12,96 | 12,40 | 11,84 | 11,37 | 10,86 |
| +45 °С | Холодопроизводительность | кВт | 32,69 | 30,84 | 29,94 | 28,14 | 27,16 | 25,67 |
| | Потребляемая мощность | кВт | 14,15 | 13,41 | 12,83 | 12,26 | 11,76 | 11,24 |
| RCC-45-410 | | | | | | | | |
| +25 °С | Холодопроизводительность | кВт | 56,11 | 52,92 | 51,09 | 48,12 | 46,34 | 43,79 |
| | Потребляемая мощность | кВт | 13,36 | 12,49 | 11,95 | 11,41 | 10,96 | 10,46 |
| +30 °С | Холодопроизводительность | кВт | 53,43 | 50,12 | 48,66 | 45,83 | 44,14 | 41,71 |
| | Потребляемая мощность | кВт | 14,53 | 13,58 | 12,99 | 12,41 | 11,91 | 11,37 |
| +32 °С | Холодопроизводительность | кВт | 51,63 | 48,42 | 47,01 | 44,28 | 42,64 | 40,30 |
| | Потребляемая мощность | кВт | 15,21 | 14,21 | 13,60 | 12,99 | 12,47 | 11,91 |
| +35 °С | Холодопроизводительность | кВт | 50,03 | 47,19 | 45,82 | 43,07 | 41,56 | 39,28 |
| | Потребляемая мощность | кВт | 16,01 | 14,96 | 14,32 | 13,67 | 13,13 | 12,54 |
| +40 °С | Холодопроизводительность | кВт | 47,02 | 44,36 | 43,07 | 40,49 | 39,07 | 36,92 |
| | Потребляемая мощность | кВт | 17,42 | 16,28 | 15,58 | 14,88 | 14,28 | 13,64 |
| +43 °С | Холодопроизводительность | кВт | 44,67 | 42,14 | 40,92 | 38,46 | 37,12 | 35,07 |
| | Потребляемая мощность | кВт | 18,46 | 17,26 | 16,51 | 15,77 | 15,14 | 14,46 |
| +45 °С | Холодопроизводительность | кВт | 42,22 | 39,83 | 38,67 | 36,35 | 35,07 | 33,15 |
| | Потребляемая мощность | кВт | 19,30 | 18,03 | 17,26 | 16,48 | 15,82 | 15,11 |

МАРКИРОВКА:
Блок компрессорно-конденсаторный RCC-5.0-410

где: RC – компрессорно-конденсаторный блок;
 RCC - только охлаждение, RCH - охлаждение и нагрев;
 5,0 - холодопроизводительность, кВт;
 410 – тип хладагента (R410a).

Рекомендации по проектированию и монтажу ККБ серий BasicAir/UnicAir и RCC/RCH

1. Прокладка трубопроводов

При прокладке фреоновых труб для обеспечения циркуляции масла по фреоновому контуру системы необходимо учитывать схему установки: ККБ выше секции испарителя или ККБ ниже секции испарителя.

Горизонтальные трассы фреоновых труб прокладываются с уклоном не менее 1,2% (12 мм/м) вверх от ККБ в сторону испарителя.

При проектировании или монтаже фреоновых труб необходимо минимизировать длину и перепады высот, а так же избегать излишних поворотов. Во избежание резких поворотов заменяйте отводы 90° с большим сопротивлением на отводы 45° с меньшим сопротивлением.

В случае установки ККБ выше секции испарителя необходимо предусмотреть устройство маслоподъемных петель как указано на схеме соединения ККБ выше испарителя.

Высота расположения между ККБ и испарителем не более 3 м. Если высота больше 3 м - необходимо устройство масловозвратной петли через каждые 3,5 м, как указано на схеме ниже.

В случае общей протяженности трубопроводов (горизонтальных и вертикальных участков) более 15 м - необходимо производить перерасчет диаметров трубопроводов и холодопроизводительности компрессорно-конденсаторных блоков, а так же произвести перерасчет дозы заправки хладагентом согласно паспорту на изделие.

Схема соединения ККБ выше испарителя

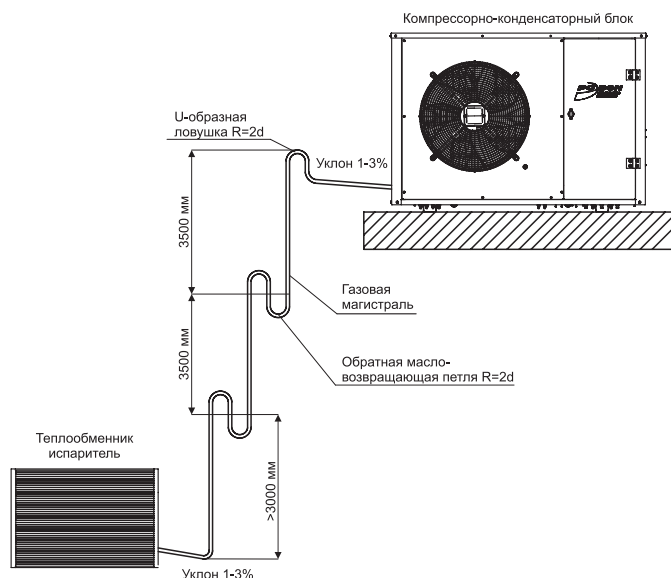
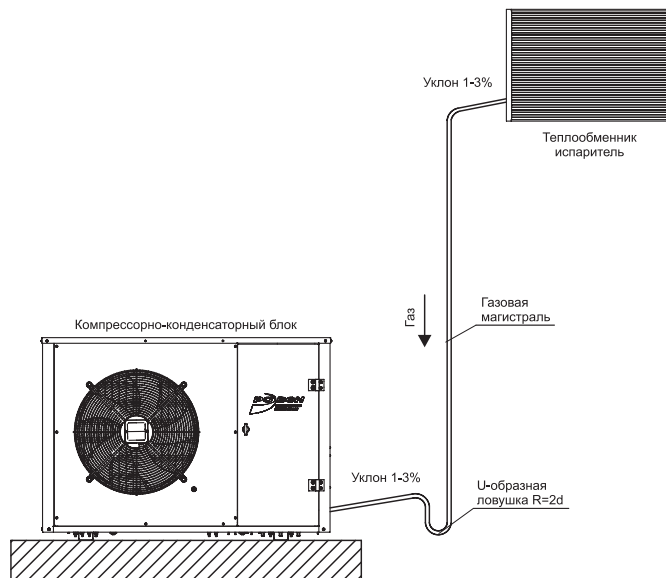


Схема соединения ККБ ниже испарителя

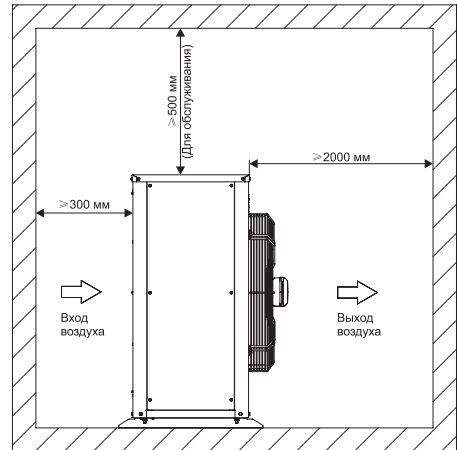
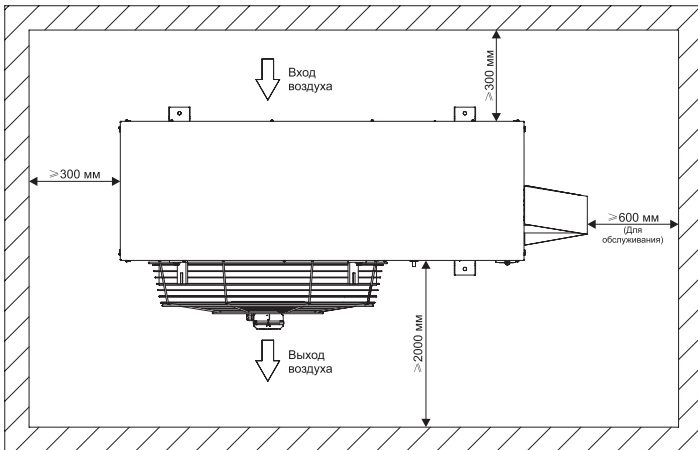


2. Монтаж ККБ

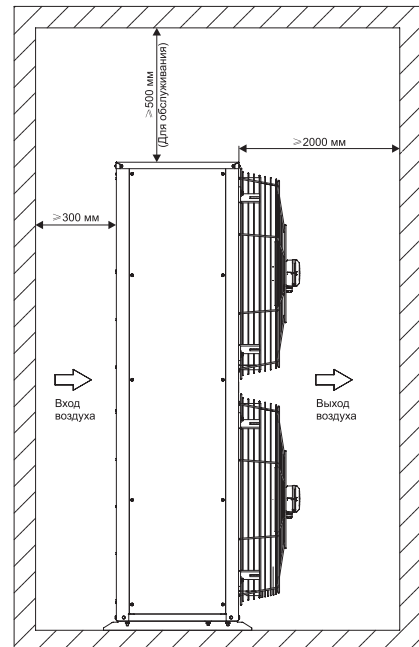
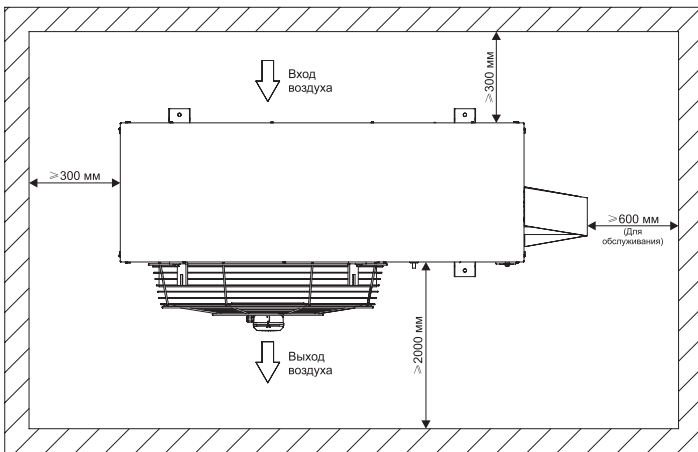
При монтаже компрессорно-конденсаторного блока необходимо обеспечить:

- установку в сухом и хорошо проветриваемом месте
- установку на ровной горизонтальной поверхности
- отсутствие препятствий со стороны осевого вентилятора и фреонового конденсатора
- доступ для подключения фреоновых труб, установки и последующей замены фильтра-осушителя
- доступ для подключения силового кабеля
- легкий доступ для обслуживания блока управления и очистки теплообменника от загрязнения
- отсутствие других источников тепла
- наличие защитного (не прозрачного) экрана от прямых солнечных лучей

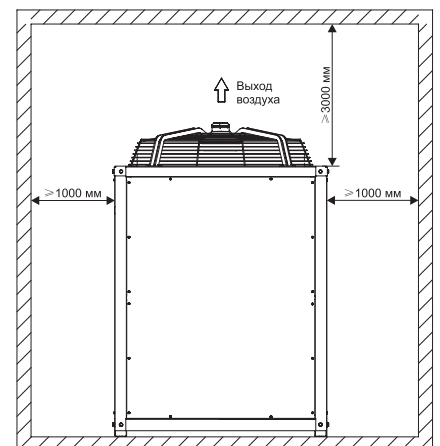
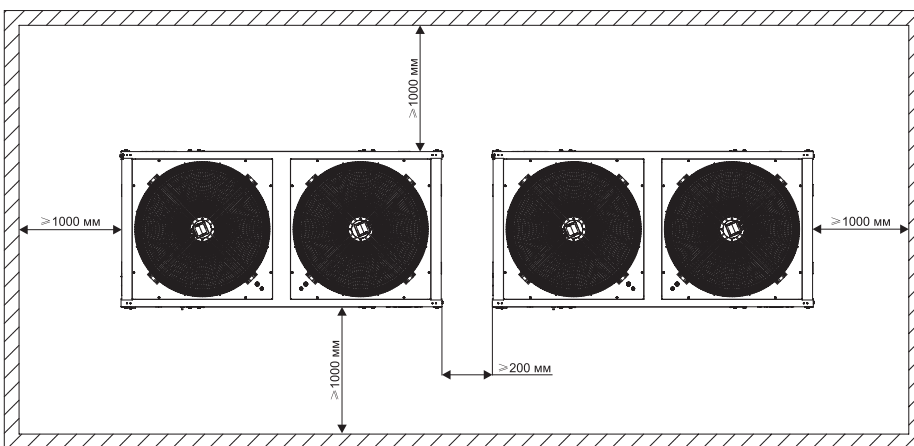
Для моделей ККБ: BasicAir/UnicAir-C-2...C-12,5; RCC-3,2; RCC-5,0; RCC-6,0; RCH-7,2



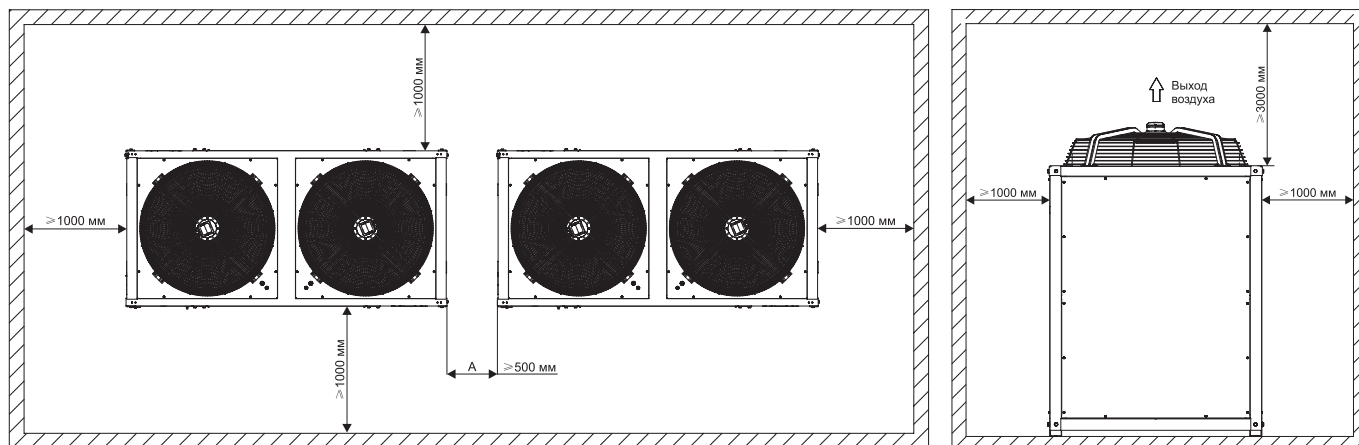
Для моделей ККБ: BasicAir/UnicAir-C-18,5...C-35; RCH-13.0



Для моделей ККБ: RCC-22; RCC-28; RCC-35



Для моделей ККБ: BasicAir/UnicAir-C-40...C-60-UP; RCC-45



Соединительный комплект для ККБ серий BasicAir/UnicAir и RCC/RCH

Компрессорно-конденсаторные блоки присоединяются к секции фреонового охлаждения медными трубопроводами в теплоизоляционных трубках двух типов: жидкостной линией (линией нагнетания) и газовой линией (линией всасывания).

В системах с компрессорно-конденсаторными блоками на линии нагнетания устанавливаются элементы «Соединительного комплекта для ККБ». Непосредственно перед секцией фреонового охлаждения (испарителем) рекомендуется установка соленойдного клапана и ТРВ (терморегулирующего вентиля). Как указано на схеме обвязки ККБ.

Фильтр-осушитель и смотровое стекло рекомендуется устанавливать на жидкостной линии непосредственно после компрессорно-конденсаторного блока.

Терморегулирующий вентиль (ТРВ) – один из основных компонентов, задачей которого является дросселирование и регулирование расхода хладагента на входе в испаритель таким образом, чтобы в нем наиболее эффективно проходил процесс «кипения» хладагента и как следствие охлаждение поступающего на фреоновый испаритель воздуха. При этом хладагент должен полностью перейти в газообразное состояние. Это необходимо для надежной работы компрессора и исключения его работы т.н. «влажным» ходом (т.е. исключения случая попадания жидкого хладагента в компрессор).

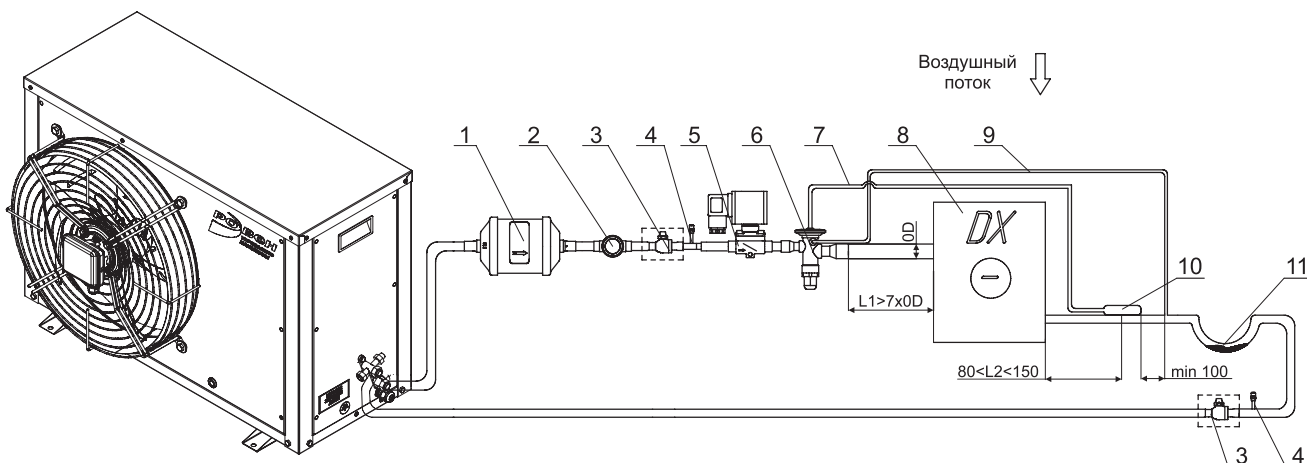
Фильтр-осушитель защищает холодильные системы и системы кондиционирования от воздуха, влаги, кислот и твердых частиц, предотвращая вредные химические реакции и появление абразивных частиц.

Электромагнитный клапан предназначен для исключения паразитного перетекания жидкости в компрессор при каждой остановке холодильного агрегата, герметично перекрывая жидкостную линию. Накопление жидкого хладагента в картере компрессора при его остановках приводит к заметному оттоку масла, что может стать причиной механических аварий при запуске.

Смотровое стекло предназначено для оценки состояния хладагента после ККБ.

Ниже приведены различные способы установки ТРВ\ЭРВ:

Схема обвязки ККБ с одноконтурным испарителем



- 1 - фильтр-осушитель;
- 2 - смотровое окно;
- 3 - шаровый вентиль (не входит в стандартный комплект поставки);
- 4 - клапан Шредера;
- 5 - электромагнитный клапан;
- 6 - терморегулирующий вентиль (ТРВ);
- 7 - трубка термобаллона;
- 8 - фреоновый испаритель;
- 9 - внешняя уравнивающая линия;
- 10 - термобаллон ТРВ;
- 11 - маслоподъемная петля

Установка термобаллона

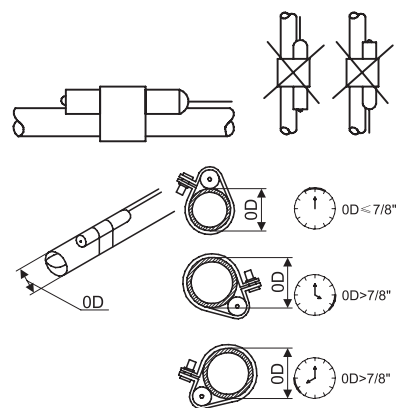
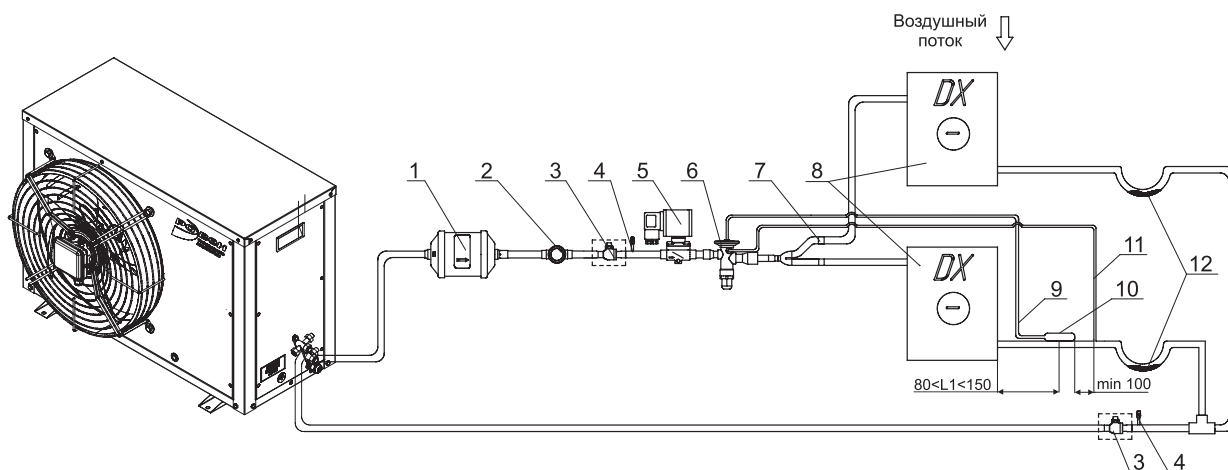
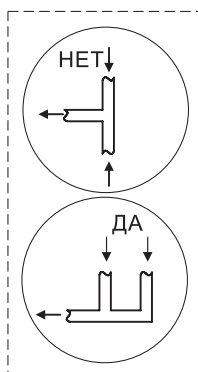


Схема обвязки ККБ с двухконтурным испарителем и одним ТРВ



- 1 - фильтр-осушитель;
- 2 - смотровое окно;
- 3 - шаровый вентиль (не входит в стандартный комплект поставки);
- 4 - клапан Шредера;
- 5 - электромагнитный клапан;
- 6 - терморегулирующий вентиль (ТРВ);
- 7 - рефнет;
- 8 - фреоновый испаритель;
- 9 - трубка термобаллона;
- 10 - термобаллон ТРВ;
- 11 - внешняя уравнивающая линия;
- 12 - маслоподъемная петля

Коллектор всасывания



Установка термобаллона

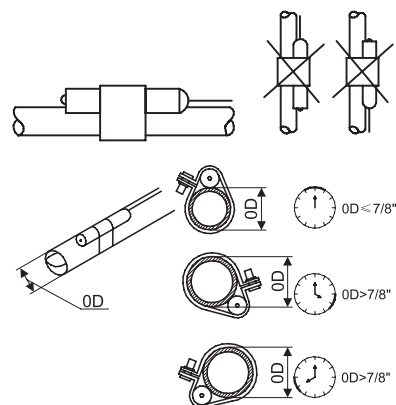
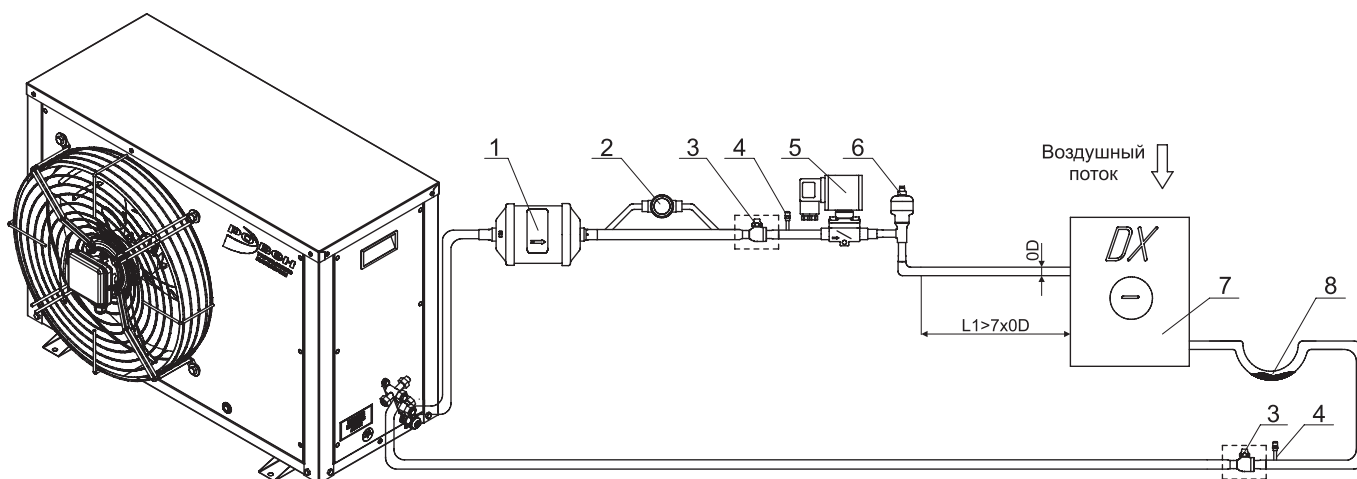
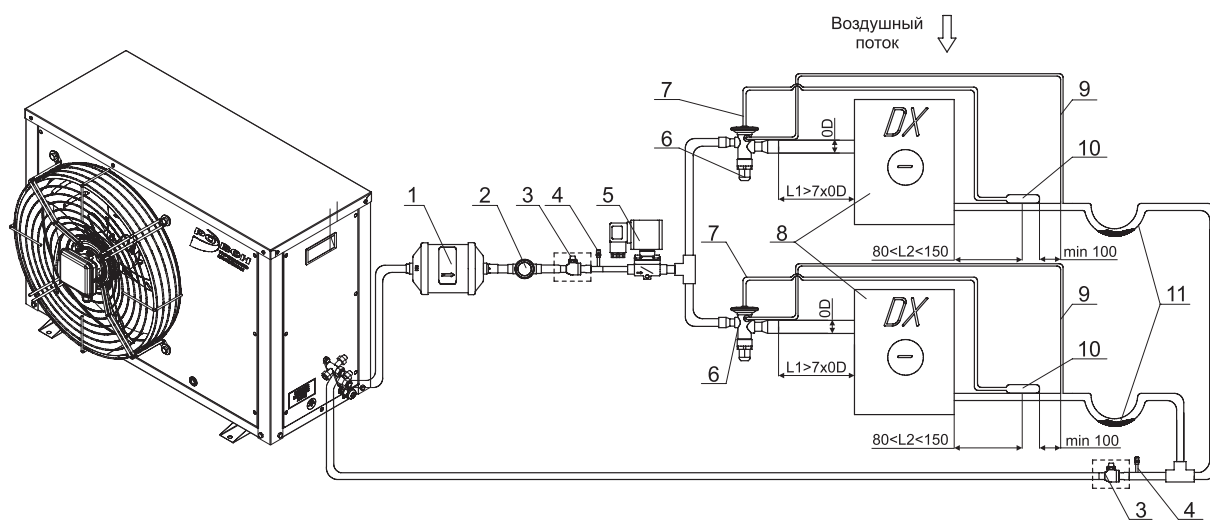


Схема обвязки ККБ с одноконтурным испарителем и ЭРВ



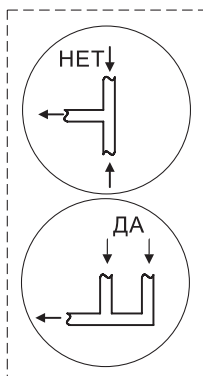
- 1 - фильтр-осушитель;
- 2 - смотровое окно;
- 3 - шаровый вентиль (не входит в стандартный комплект поставки);
- 4 - клапан Шредера;
- 5 - электромагнитный клапан;
- 6 - ЭРВ;
- 7 - фреоновый испаритель;
- 8 - маслоподъемная петля

Схема обвязки ККБ с двухконтурным испарителем и двумя ТРВ

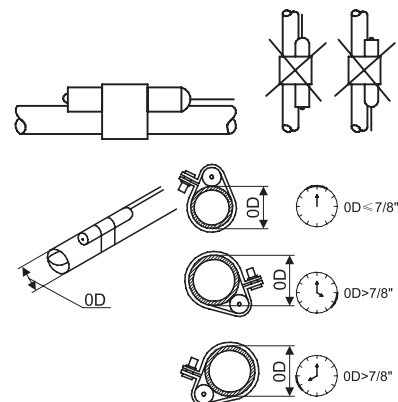


- 1 - фильтр-осушитель;
- 2 - смотровое окно;
- 3 - шаровый вентиль (не входит в стандартный комплект поставки);
- 4 - клапан Шредера;
- 5 - электромагнитный клапан;
- 6 - терморегулирующий вентиль (ТРВ);
- 7 - трубка термобаллона;
- 8 - фреоновый испаритель;
- 9 - внешняя уравнивающая линия;
- 10 - термобаллон ТРВ;
- 11 - маслоподъемная петля

Коллектор всасывания



Установка термобаллона



Разработаны типовые обвязки для испарителей от 2 кВт до 60 кВт холодильной мощности на 1 или 2 гидравлических контура.

Пример обозначения обвязки для одноконтурного испарителя:

Обвязка 1к ККБ BasicAir/UnicAir-C-8.5-410

Состав обвязки одноконтурного испарителя:

- 1 - фильтр-осушитель - 1 шт.
- 2 - смотровое стекло- 1 шт.
- 3 - электромагнитный клапан - 1 шт.
- 4 терморегулирующий вентиль в сборе - 1 шт.

Пример обозначения обвязки для двухконтурного испарителя:

Обвязка 2к ККБ BasicAir/UnicAir-C-60-410

Состав обвязки одноконтурного испарителя:

- 1 - фильтр-осушитель - 2 шт.
- 2 - смотровое стекло - 2 шт.
- 3 - электромагнитный клапан - 2 шт.
- 4 - терморегулирующий вентиль в сборе - 2 шт.

Режим работы:

- Температура кипения фреона: +7°C;
- Температура конденсации фреона: +45°C;
- Перегрев фреона: 5 К;
- Преохлаждение фреона: 5 К;
- Фреон R410a.

Состав соединительных комплектов для ККБ серий BasicAir/UnicAir

| Модель ККБ | Типоразмер комплекта | Мощность, кВт | Фильтр-осушитель | Смотровое окно | Электромагнитный клапан | ТРВ | Вставка расширительная к ТРВ |
|---|----------------------|---------------|------------------|----------------|-------------------------|-----|------------------------------|
| BasicAir-C-2-410 UnicAir-C-2-410 | C-2-410 | 2,24 | + | + | +/- | + | + |
| BasicAir-C-2,5-410 UnicAir-C-2,5-410 | C-2,5-410 | 2,51 | + | + | +/- | + | + |
| BasicAir-C-3-410 UnicAir-C-3-410 | C-3-410 | 2,85 | + | + | +/- | + | + |
| BasicAir-C-4,5-410 UnicAir-C-4,5-410 | C-4,5-410 | 4,51 | + | + | +/- | + | + |
| BasicAir-C-6,5-410 UnicAir-C-6,5-410 | C-6,5-410 | 6,51 | + | + | +/- | + | + |
| BasicAir-C-8,5-410 UnicAir-C-8,5-410 | C-8,5-410 | 7,76 | + | + | + | + | + |
| BasicAir-C-10,5-410 UnicAir-C-10,5-410 | C-10,5-410 | 9,81 | + | + | + | + | + |
| BasicAir-C-12,5-410 UnicAir-C-12,5-410 | C-12,5-410 | 11,79 | + | + | + | + | + |
| BasicAir-C-18,5-410 UnicAir-C-18,5-410 | C-18,5-410 | 19,32 | + | + | + | + | + |
| BasicAir-C-21-410 UnicAir-C-21-410 | C-21-410 | 20,31 | + | + | + | + | |
| BasicAir-C-25-410 UnicAir-C-25-410 | C-25-410 | 22,26 | + | + | + | + | |
| BasicAir-C-30-410 UnicAir-C-30-410 | C-30-410 | 29,16 | + | + | + | + | |
| BasicAir-C-35-410 UnicAir-C-35-410 | C-35-410 | 32,76 | + | + | + | + | |
| BasicAir-C-40-410-UP UnicAir-C-40-410-UP | C-40-410-UP | 37,73 | + | + | + | + | |
| BasicAir-C-45-410-UP UnicAir-C-45-410-UP | C-45-410-UP | 42,53 | + | + | + | + | |
| BasicAir-C-53-410-UP UnicAir-C-53-410-UP | C-53-410-UP | 48,09 | + | + | + | + | |

| Модель ККБ | Типоразмер комплекта | Мощность, кВт | Фильтр-осушитель | Смотровое окно | Электромагнитный клапан | ТРВ | Вставка расширительная к ТРВ |
|---|----------------------|---------------|------------------|----------------|-------------------------|-----|------------------------------|
| BasicAir-C-60-410-UP UnicAir-C-60-410-UP | C-60-410-UP | 64,34 | + | + | + | + | |
| BasicAir-C-70-410-UP UnicAir-C-70-410-UP | C-70-410-UP | 75,0 | + | + | + | + | |
| BasicAir-C-80-410-UP UnicAir-C-80-410-UP | C-80-410-UP | 88,0 | + | + | + | -+ | |
| BasicAir-C-90-410-UP UnicAir-C-90-410-UP | C-90-410-UP | 101,0 | + | + | + | + | |
| BasicAir-C-105-410-UP UnicAir-C-105-410-UP | C-105-410-UP | 123,0 | + | + | + | + | |
| BasicAir-C-115-410-UP UnicAir-C-115-410-UP | C-115-410-UP | 123,0 | + | + | + | + | |
| BasicAir-C-130-410-UP UnicAir-C-130-410-UP | C-130-410-UP | 146,0 | + | + | + | + | |
| BasicAir-C-140-410-UP UnicAir-C-140-410-UP | C-140-410-UP | 146,0 | + | + | + | + | |
| BasicAir-C-150-410-UP UnicAir-C-150-410-UP | C-150-410-UP | 210,0 | + | + | + | + | |
| BasicAir-C-175-410-UP UnicAir-C-175-410-UP | C-175-410-UP | 256,0 | + | + | + | + | |

Состав соединительных комплектов для ККБ серий RCC/RCH

| Модель ККБ | Типоразмер комплекта | Мощность, кВт | Фильтр-осушитель | Смотровое окно | Электромагнитный клапан | ТРВ | Вставка расширительная к ТРВ |
|--------------|----------------------|---------------|------------------|----------------|-------------------------|-----|------------------------------|
| RCC-3.2-410 | C-3,5-410 | 3,37 | + | + | +/- | + | + |
| RCC-5.0-410 | C-5,3-410 | 5,31 | + | + | +/- | + | + |
| RCC-6.0-410 | C-6,5-410 | 6,51 | + | + | +/- | + | + |
| RCH-7.2-410 | C-7,5-410 | 7,45 | + | + | +/- | + | + |
| RCH-13.0-410 | C-15-410 | 14,72 | + | + | + | + | + |
| RCC-22-410 | C-25-410 | 22,26 | + | + | + | + | |
| RCC-28-410 | C-30-410 | 29,16 | + | + | + | + | |
| RCC-35-410 | C-40-410-UP | 37,73 | + | + | + | + | |
| RCC-45-410 | C-53-410-UP | 48,09 | + | + | + | + | |

ВОЗДУХООХЛАДИТЕЛИ КВО, КФО



КВО - канальный водяной охладитель



КФО - канальный фреоновый охладитель

Канальные воздухоохладители предназначены для охлаждения и осушения приточного, рециркуляционного воздуха или их смеси в компактных стационарных системах вентиляции и кондиционирования производственных, общественных или жилых зданий. Охладители устанавливаются непосредственно в воздуховоды прямоугольного сечения.

Обрабатываемый воздух не должен содержать твердые, волокнистые, клейкие или агрессивные примеси, а так же вещества, вызывающие коррозию или разложение алюминия, меди, цинка.

В качестве хладагента в охладителях КВО могут использоваться вода или незамерзающие смеси. Максимально допустимое давление жидкости в охладителях составляет 1,6МПа.

В качестве хладагента во фреоновых охладителях КФО могут использоваться фреон R22, R407C, R410A. При поставке теплообменники наполнены инертным газом, который необходимо удалить при подсоединении к холодильному контуру.

Конструкция охладителя представляет собой корпус, выполненный из оцинкованной стали, внутри которого устанавливаются теплообменник, каплеуловитель и поддон.

Теплообменник выполнен из медных трубок, расположенных в шахматном порядке, с алюминиевым оребрением.

Фреоновый охладитель отличается конструкцией распределительного узла («паука») и спецификой подвода хладагента. Коллекторы фреонового теплообменника выполняются из медных трубок. Присоединение теплообменника к трубопроводам, подводящим хладагент, осуществляется посредством пайки.

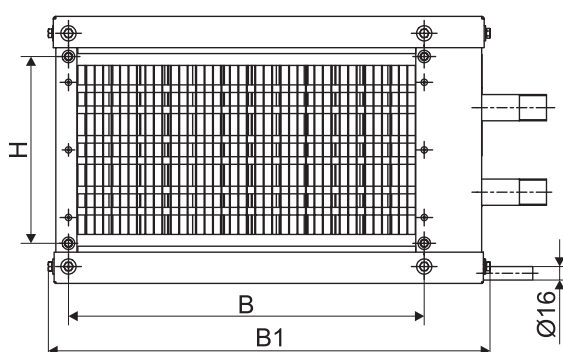
Каплеуловитель представляет собой набор специальных пластиковых пластин, эффективно улавливающих конденсат и собирающих его в поддон, расположенный в нижней части корпуса охладителя.

Поддон дополнительно теплоизолирован и снабжен отводным патрубком для слива конденсата.

При монтаже воздухоохладителя необходимо обеспечить его горизонтальное положение.

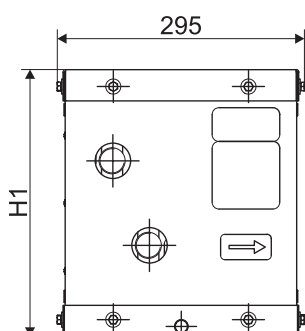
Для достижения максимальной производительности охладитель необходимо подключать противоточно.

Габаритные и присоединительные размеры (мм)



Водяной охладитель КВО

| Модель | В | Н | В1 | Н1 |
|------------|------|-----|------|-----|
| КВО 40-20 | 421 | 221 | 525 | 316 |
| КВО 50-25 | 521 | 271 | 625 | 366 |
| КВО 50-30 | 521 | 321 | 625 | 416 |
| КВО 60-30 | 621 | 321 | 725 | 416 |
| КВО 60-35 | 621 | 371 | 725 | 466 |
| КВО 70-40 | 736 | 436 | 844 | 535 |
| КВО 80-50 | 836 | 536 | 944 | 635 |
| КВО 90-50 | 936 | 536 | 1044 | 635 |
| КВО 100-50 | 1036 | 536 | 1144 | 635 |



Фреоновый охладитель КФО

| Модель | В | Н | В1 | Н1 |
|------------|------|-----|------|-----|
| КФО 40-20 | 420 | 220 | 490 | 310 |
| КФО 50-25 | 520 | 270 | 610 | 360 |
| КФО 50-30 | 520 | 320 | 617 | 410 |
| КФО 60-30 | 620 | 320 | 717 | 410 |
| КФО 60-35 | 620 | 370 | 717 | 460 |
| КФО 70-40 | 720 | 420 | 817 | 510 |
| КФО 80-50 | 820 | 520 | 917 | 610 |
| КФО 90-50 | 930 | 530 | 1040 | 630 |
| КФО 100-50 | 1030 | 530 | 1140 | 630 |

Технические характеристики

| Типоразмер | Воздухопроизводительность, м³/ч | | Холодопроизводительность, кВт | | Расход воды, м³/ч | Гидравлическое сопротивление, кПа | Масса, кг | | |
|------------|---------------------------------|------|-------------------------------|------|-------------------|-----------------------------------|-----------|------|------|
| | КВО | КФО | КВО | КФО | КВО | КВО | КВО | КФО | |
| | | | | | | | | Л | П |
| 40-20 | 1000 | 1000 | 4,2 | 3,5 | 0,81 | 3,48 | 13,5 | 11,8 | 11,9 |
| 50-25 | 1600 | 1600 | 6,8 | 6,3 | 1,29 | 5,6 | 16,8 | 15,0 | 15,0 |
| 50-30 | 1900 | 1900 | 8 | 7,1 | 1,53 | 5,69 | 18,6 | 16,7 | 16,8 |
| 60-30 | 2300 | 2300 | 9,7 | 9 | 1,86 | 8,73 | 20,3 | 19,0 | 18,9 |
| 60-35 | 2700 | 2700 | 11,4 | 10,1 | 2,19 | 9,58 | 21,6 | 20,3 | 20,1 |
| 70-40 | 3600 | 3600 | 15,2 | 13,8 | 2,19 | 13,71 | 26,7 | 23,6 | 23,7 |
| 80-50 | 5100 | 5100 | 21,5 | 17,7 | 4,12 | 20,79 | 38,4 | 29,5 | 29,5 |
| 90-50 | 5700 | 5700 | 24 | 20,5 | 4,60 | 27,56 | 36,6 | 34,3 | 34,5 |
| 100-50 | 6300 | 6300 | 26,6 | 23,4 | 5,08 | 29,09 | 34,3 | 36,0 | 36,2 |

Данные для подбора охладителей КФО

| Модель | Присоединительные размеры, дюйм | | Расход воздуха, м³/ч* | Падение давления воздуха, Па | Температура воздуха, °С | | Теплоноситель | Температура кипения, °С | Температура перегрева, К | Падение давления теплоносителя, кПа | Мощность, кВт | Площадь теплообмена, м² | Расход жидкости, кг/ч | Внутренний объем, л |
|--------------|---------------------------------|------------|-----------------------|------------------------------|-------------------------|-------|---------------|-------------------------|--------------------------|-------------------------------------|---------------|-------------------------|-----------------------|---------------------|
| | вход (G1) | выход (G2) | | | вход | выход | | | | | | | | |
| КФО 40-20/3 | 3/8" | 3/8" | 864 | 63 | 30 | 21,3 | R410 | 7 | 5 | 53,09 | 2,96 | 3,86 | 76 | 0,65 |
| КФО 50-25/3 | 1/2" | 5/8" | 1350 | 62 | 30 | 21,4 | R410 | 7 | 5 | 20,03 | 4,44 | 6,03 | 115 | 1,01 |
| КФО 50-30/3 | 1/2" | 7/8" | 1620 | 61 | 30 | 21,7 | R410 | 7 | 5 | 9,25 | 5,0 | 7,24 | 129 | 1,21 |
| КФО 60-30/3 | 1/2" | 7/8" | 1944 | 62 | 30 | 21,5 | R410 | 7 | 5 | 15,84 | 6,34 | 8,68 | 163 | 1,45 |
| КФО 60-35/3 | 1/2" | 7/8" | 2268 | 63 | 30 | 21,3 | R410 | 7 | 5 | 25,76 | 7,66 | 10,13 | 198 | 1,69 |
| КФО 70-40/3 | 5/8" | 7/8" | 3024 | 63 | 30 | 21,3 | R410 | 7 | 5 | 25,67 | 10,24 | 13,51 | 264 | 2,26 |
| КФО 80-50/3 | 5/8" | 7/8" | 4320 | 63 | 30 | 21,4 | R410 | 7 | 5 | 24,02 | 14,49 | 19,3 | 373 | 3,23 |
| КФО 90-50/3 | 5/8" | 7/8" | 4860 | 60 | 30 | 21,8 | R410 | 7 | 5 | 9,79 | 14,52 | 21,71 | 374 | 3,63 |
| КФО 100-50/3 | 5/8" | 7/8" | 5400 | 61 | 30 | 21,7 | R410 | 7 | 5 | 13,22 | 16,7 | 24,12 | 430 | 4,03 |

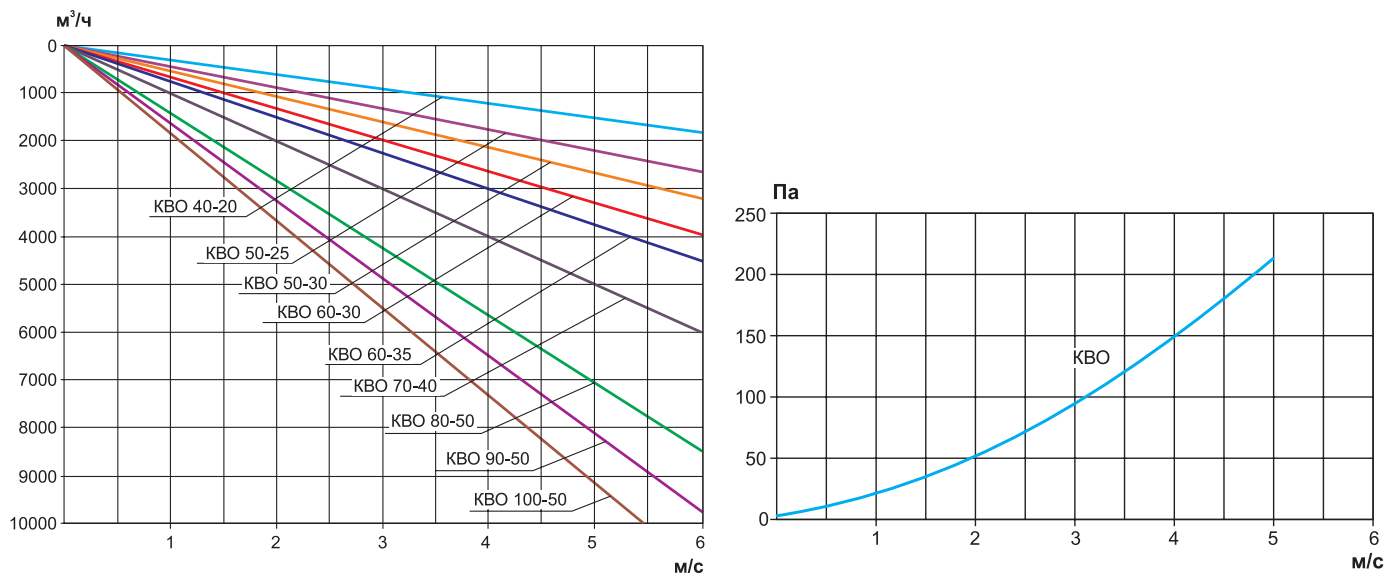
* Расход воздуха выбран из расчета скорости в сечении теплообменника 3 м/с. Изменение скорости уменьшает эффективность.

Данные для подбора охладителей КВО

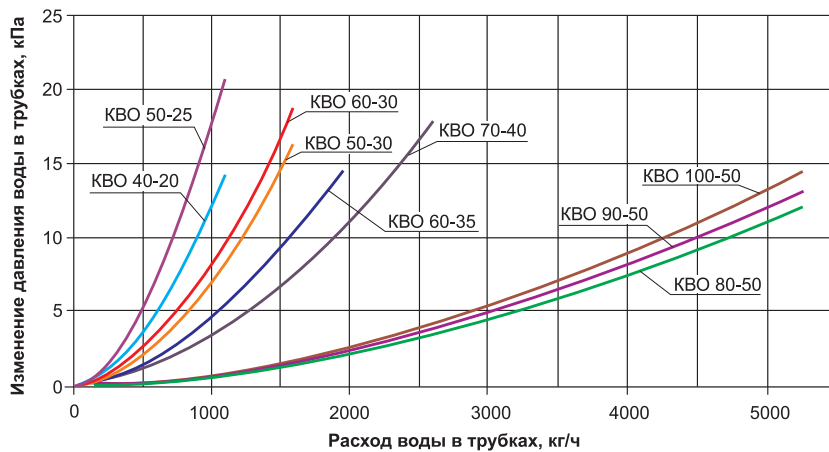
| Модель | Присоединительные размеры, дюйм | | Расход воздуха, м³/ч* | Падение давления воздуха, Па | Температура воздуха, °С | | Теплоноситель | Температура воды, °С | | Падение давления теплоносителя, кПа | Мощность, кВт | Площадь теплообмена, м² | Расход жидкости, кг/ч | Внутренний объем, л |
|--------------|---------------------------------|------------|-----------------------|------------------------------|-------------------------|-------|---------------|----------------------|-------|-------------------------------------|---------------|-------------------------|-----------------------|---------------------|
| | вход (G1) | выход (G2) | | | вход | выход | | вход | выход | | | | | |
| КВО 40-20/4 | 1" | 1" | 864 | 81 | 30 | 20,3 | вода | 7 | 12 | 5,12 | 3,32 | 5,15 | 554 | 0,88 |
| КВО 50-25/4 | 1" | 1" | 1350 | 82 | 30 | 19,4 | вода | 7 | 12 | 10,56 | 5,57 | 8,04 | 956 | 1,37 |
| КВО 50-30/4 | 1" | 1" | 1620 | 82 | 30 | 19,4 | вода | 7 | 12 | 10,76 | 6,69 | 9,65 | 1148 | 1,65 |
| КВО 60-30/4 | 1" | 1" | 1944 | 83 | 30 | 19 | вода | 7 | 12 | 18,35 | 8,48 | 11,58 | 2249 | 1,98 |
| КВО 60-35/4 | 1" | 1" | 2268 | 83 | 30 | 19 | вода | 7 | 12 | 18,73 | 9,89 | 13,51 | 1697 | 2,31 |
| КВО 70-40/4 | 1" | 1" | 3024 | 83 | 30 | 18,6 | вода | 7 | 12 | 29,8 | 13,68 | 18,01 | 2347 | 3,08 |
| КВО 80-50/4 | 1" | 1" | 4320 | 83 | 30 | 18,9 | вода | 7 | 12 | 22,26 | 18,91 | 25,73 | 3245 | 4,39 |
| КВО 90-50/4 | 1" | 1" | 4860 | 83 | 30 | 18,7 | вода | 7 | 12 | 27,83 | 21,89 | 28,95 | 3756 | 4,94 |
| КВО 100-50/3 | 1" | 1" | 5400 | 84 | 30 | 18,5 | вода | 7 | 12 | 41,69 | 24,84 | 32,16 | 4262 | 5,49 |

* Расход воздуха выбран из расчета скорости в сечении теплообменника 3 м/с. Изменение скорости уменьшает эффективность.

Аэродинамические характеристики водяного охладителя КВО



Гидравлические характеристики водяного охладителя КВО



Аэродинамические характеристики фреоновых охладителя КФО

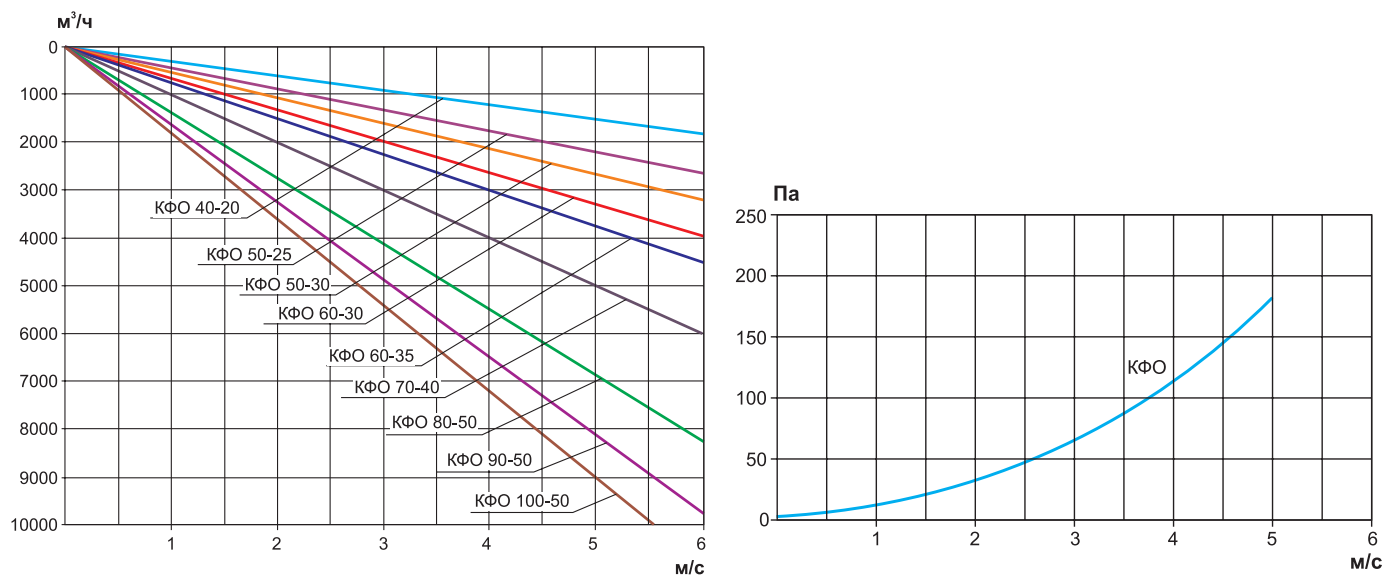
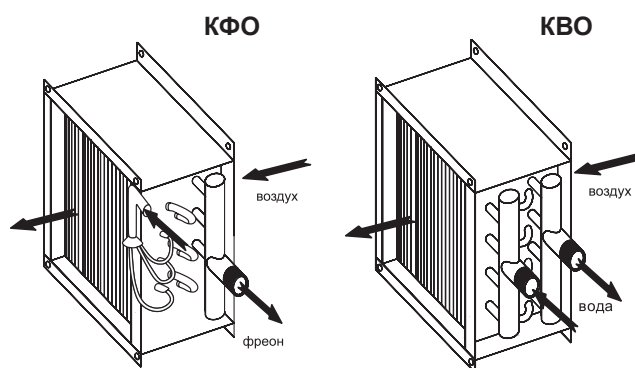


Схема движения жидкости

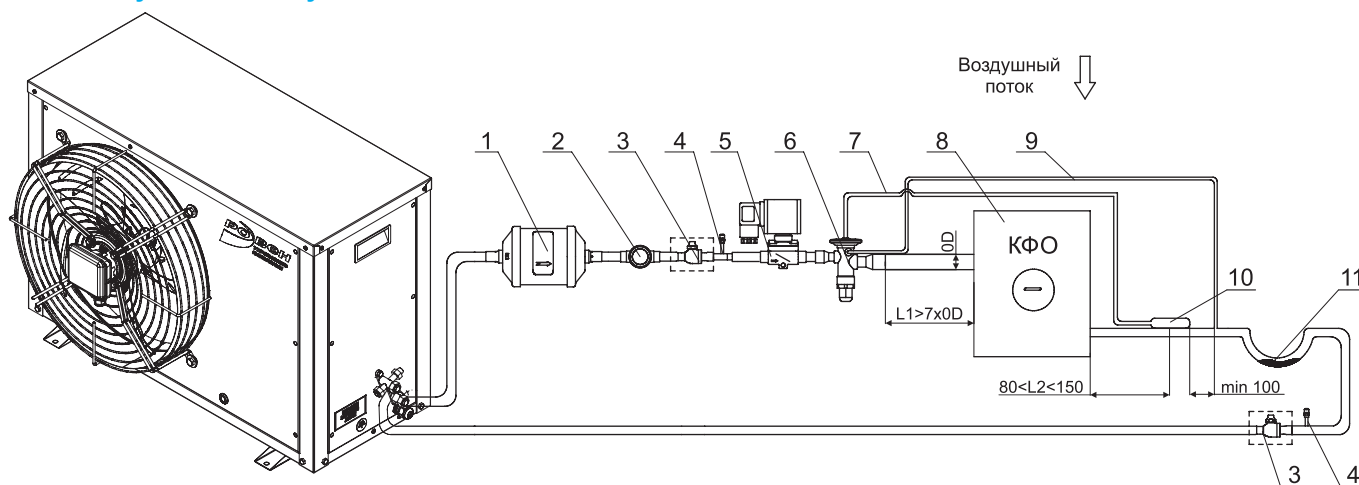
Для охладителей КФО и КВО рекомендуется подводить фреон и охлажденную воду против движения потока воздуха с целью улучшения эффективности теплопередачи.

В связи с этим для охладителей КФО вводится сторона обслуживания, так как подача фреона организуется сверху для исключения накопления масла в теплообменнике.

Пример схем движения жидкости и воздуха:



Рекомендуемая схема установки дополнительных элементов КФО



- 1 - фильтр-осушитель; 2 - смотровое окно; 3 - шаровый вентиль (не входит в стандартный комплект поставки);
- 4 - клапан Шредера; 5 - электромагнитный клапан; 6 - терморегулирующий вентиль (ТРВ);
- 7 - трубка термобаллона; 8 - фреоновый испаритель (КФО); 9 - внешняя уравнивающая линия;
- 10 - термобаллон ТРВ; 11 - маслоподъемная петля.

МАРКИРОВКА:

Канальный охладитель КВО 50-25/4

- где: КВО – обозначение канального водяного охладителя;
- 50-25 – типоразмер (по прямоугольному присоединительному сечению) (LxH);
- 4 – количество рядов охладителя.

Канальный охладитель КФО 70-40/3 П

- где: КФО – обозначение канального фреонового охладителя;
- 70-40 – типоразмер (по прямоугольному присоединительному сечению) (LxH);
- 3 – количество рядов охладителя;
- П – сторона обслуживания охладителя (П - правая, Л - левая).

МОДУЛЬНЫЕ ЧИЛЛЕРЫ СЕРИИ ARC

Модульные чиллеры (тепловые насосы) с воздушным охлаждением, оснащенные герметичными спиральными компрессорами, предназначены для охлаждения или нагрева рабочей жидкости. Данные агрегаты - основные источники охлажденной или нагретой жидкости в системе центрального кондиционирования, составными элементами которой являются фанкойлы, радиаторы, приточные установки и другие устройства аналогичного назначения.

В один блок допускается подключать до 16 модульных чиллеров. Благодаря этому суммарную производительность такого блока можно довести до 2,08 МВт.

Чиллеры имеют компактную конструкцию и классический промышленный дизайн.

Производительность чиллеров регулируется в трех режимах: 0% (агрегаты отключены), 50-процентная и 100-процентная нагрузка.

Спиральные компрессоры характеризуются высокой производительностью, надежностью и долговечностью, а также низким уровнем шума и вибраций во время эксплуатации.

Кожухотрубный испаритель характеризуется высокой эффективностью, устойчивостью к коррозии и мелким дефектам, а также значительным расходом рабочей жидкости. Теплообменник не предъявляет строгих требований к качеству и степени очистки воды, отличается минимальными потерями напора и высоким порогом замерзания.

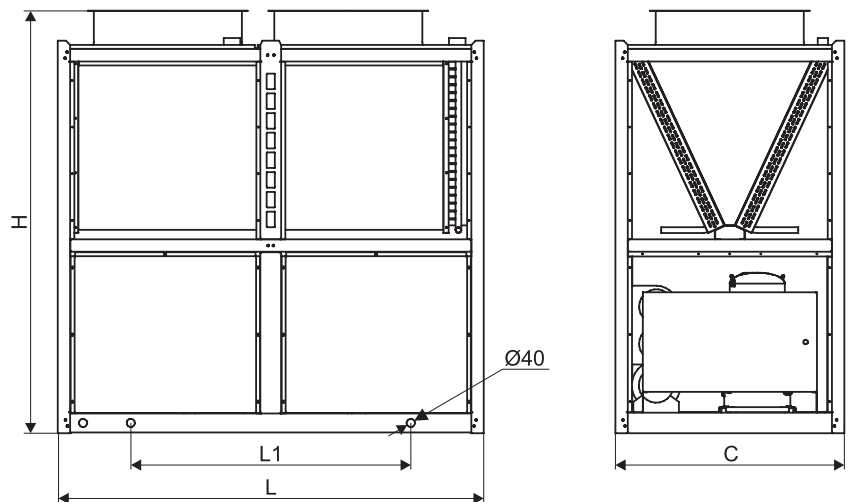
Две независимые системы охлаждения оснащены V-образными конденсаторами с медно-алюминиевыми теплообменниками. Медные трубки диаметром 7 мм имеют внутренние насечки, благодаря которым площадь теплообмена увеличивается, а его эффективность возрастает на 8-10%. Гофрированные алюминиевые ламели с отверстиями, также улучшающими теплообмен, покрыты гидрофильным полимером, предотвращающим застывание влаги и скопление грязи между ними.

Температура окружающей среды, при которой разрешается эксплуатировать чиллеры серии ARC: в режиме охлаждения рабочей жидкости — от +5 до +46 °С, в режиме нагрева — от -15 до +24 °С.

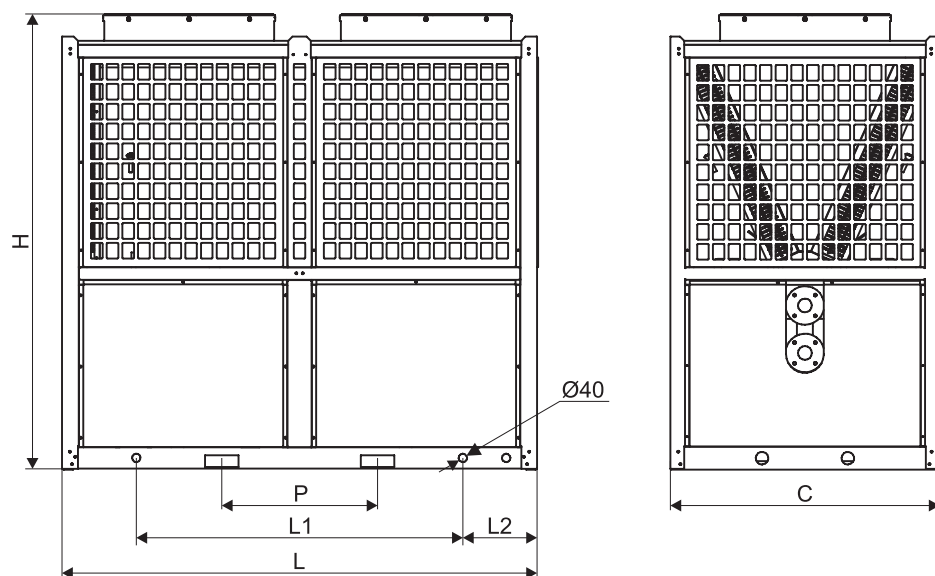
Используемый хладагент — R410A.

Габаритные и присоединительные размеры (мм)

ARC 065 CH-S-EP/VG-410



ARC 130 CH-S-EP/VG-410



| Модель | L | H | C | L1 | L2 | P |
|------------------------|------|------|------|------|-----|-----|
| ARC 065 CH-S-EP/VG-410 | 2054 | 2038 | 1104 | 1350 | - | - |
| ARC 130 CH-S-EP/VG-410 | 2270 | 2177 | 1286 | 1560 | 355 | 744 |

Технические характеристики

| Модель | | ARC 065 CH-S-EP/VG-410 | ARC 130 CH-S-EP/VG-410 |
|---|---------------------------------------|----------------------------------|----------------------------------|
| Холодопроизводительность, кВт | | 65 | 130 |
| Теплопроизводительность, кВт | | 72 | 145 |
| Потребляемая мощность | Охлаждение, кВт | 21 | 42 |
| | Номинальный ток (охлаж), А | 36,5 | 73 |
| | Обогрев, кВт | 22 | 44 |
| | Номинальный ток (нагрев), А | 37,2 | 74,4 |
| EER, кВт / кВт | | 3,13 | 2,89 |
| COP, кВт / кВт | | 3,46 | 3,13 |
| Электропитание, В/Гц | | 380-415 В~/3+N+PE/, 50 Гц | 380-415 В~/3+N+PE/, 50 Гц |
| Защита | Номинал выключателя, А | 125 | 200 |
| | Номинал предохранителя, А | 100 | 150 |
| Максимальная потребляемая мощность, кВт | | 29 | 59 |
| Максимальный потребляемый ток, А | | 54,5 | 109 |
| Компрессор | Тип | Спиральный, постоянной производ. | Спиральный, постоянной производ. |
| | Марка | Copeland | Danfoss |
| | Модель | VP144KFE-TFP-522 | CH290A4BBA |
| | Количество, шт | 2 | 2 |
| | Производительность, кВт | 35,5 | 65,1 |
| | Потребляемая мощность, кВт | 11,1 | 20,5 |
| | Номинальный ток (RLA), А | 22,3 | 44,3 |
| | Ток заблокир. ротора (LRA), А | 118 | 260 |
| | Холодильное масло, мл | 3250 | 6700 |
| Хладагент | Тип | R410A | R410A |
| | Способ регулирования | EXV+капиллярная трубка | EXV+ капиллярная трубка |
| | Масса, кг | 13,5 | 13,5×2 |
| Конденсатор | Тип | Медно-алюминиевый | Медно-алюминиевый |
| | Количество рядов | 2 | 3 |
| | Модель двигателя вентилятора | YDK550-6E | YS2000-6A |
| | Количество двигателей, шт | 2 | 2 |
| | Расход воздуха, ×10³м³/ч | 27 | 50 |
| | Номинальный ток, А | 3,7×2 | 4,8×2 |
| | Потребляемая мощность, кВт | 0,8×2 | 2,59×2 |
| Испаритель | Тип | Кожухотрубный | Кожухотрубный |
| | Потери давления, кПа | 40 | 45 |
| | Объем, л | 35 | 60 |
| | Диаметр гидравлических соединений, мм | DN50 | DN65 |
| | Расход воды, м³/ч | 11,5 | 25,5 |
| | Максимальное давление, МПа | 1 | 1 |
| | Тип соединения | Фланец | Фланец |
| Габаритные размеры (Г×В×Ш), мм | | 2109x2200x1106 | 2270×2130×1286 |

| Модель | | ARC 065 CH-S-EP/VG-410 | ARC 130 CH-S-EP/VG-410 |
|---|------------------------------------|--|----------------------------|
| Масса, кг | Нетто | 635 | 975 |
| | Рабочий вес | 655 | 1050 |
| Электрические провода | Силовой кабель, мм ² | 25×4+16×1 | 70×4+50×1 |
| | Сигнальный кабель, мм ² | 3×0,75-жильный экранированный (витая пара) | |
| Автоматика управления | | Проводной пульт управления | Проводной пульт управления |
| Устройства защиты | | 1) Реле высокого давления хладагента. 2) Реле низкого давления хладагента. 3) Защита от обратного чередования фаз. 4) Защита от замерзания при работе в режиме охлаждения. 5) Защита от замерзания в зимний период. 6) Защита компрессора от повышенного тока. 7) Защита компрессора от перегрузок. 8) Защита по разности температур входящей/выходящей воды. 9) Защита компрессора от высокой температуры нагнетания. 10) Защита от недостаточного расхода воды. 11) Защита от неисправности датчиков. 12) Защита от низкой температуры наружного воздуха. 13) Защита кожухотрубного теплообменника от низкой температуры на выходе | |
| Уровень шума, дБ(А) | | ≤69 | ≤74 |
| Рабочий диапазон температур воды, °С | | Охлаждение 0...+17 (при температуре ниже +5 °С необходимо добавить незамерзающую жидкость), нагрев: +25...+50 °С | |
| Рабочий диапазон температур наружного воздуха, °С | | Охлаждение: -10...+46, Нагрев: -15...+24 | |

Примечание:

Все технические характеристики измерены при следующих условиях:

Охлаждение: на входе/выходе охлажденной воды: +12 °С / +7 °С, температура наружного воздуха +35 °С по сухому термометру. Обогрев: на входе/выходе нагретой воды: +40 °С / +45 °С, температура наружного воздуха +7 °С/+6 °С по сухому термометру. Коэффициент загрязнения водяной стороны: 0,086 м²°С /кВт.

МАРКИРОВКА:
Чиллер ARC 130 CH-S-EP/VG-410

где: ARC – воздухоохлаждаемый чиллер;
 CH – охлаждение + нагрев (тепловой насос);
 S – Start \ Stop;
 E – серия E (кожухотрубный теплообменник);
 P – 380-415V, 50Гц, 3Ф;
 VG – промышленный код;
 410 – тип фреона - R410a.

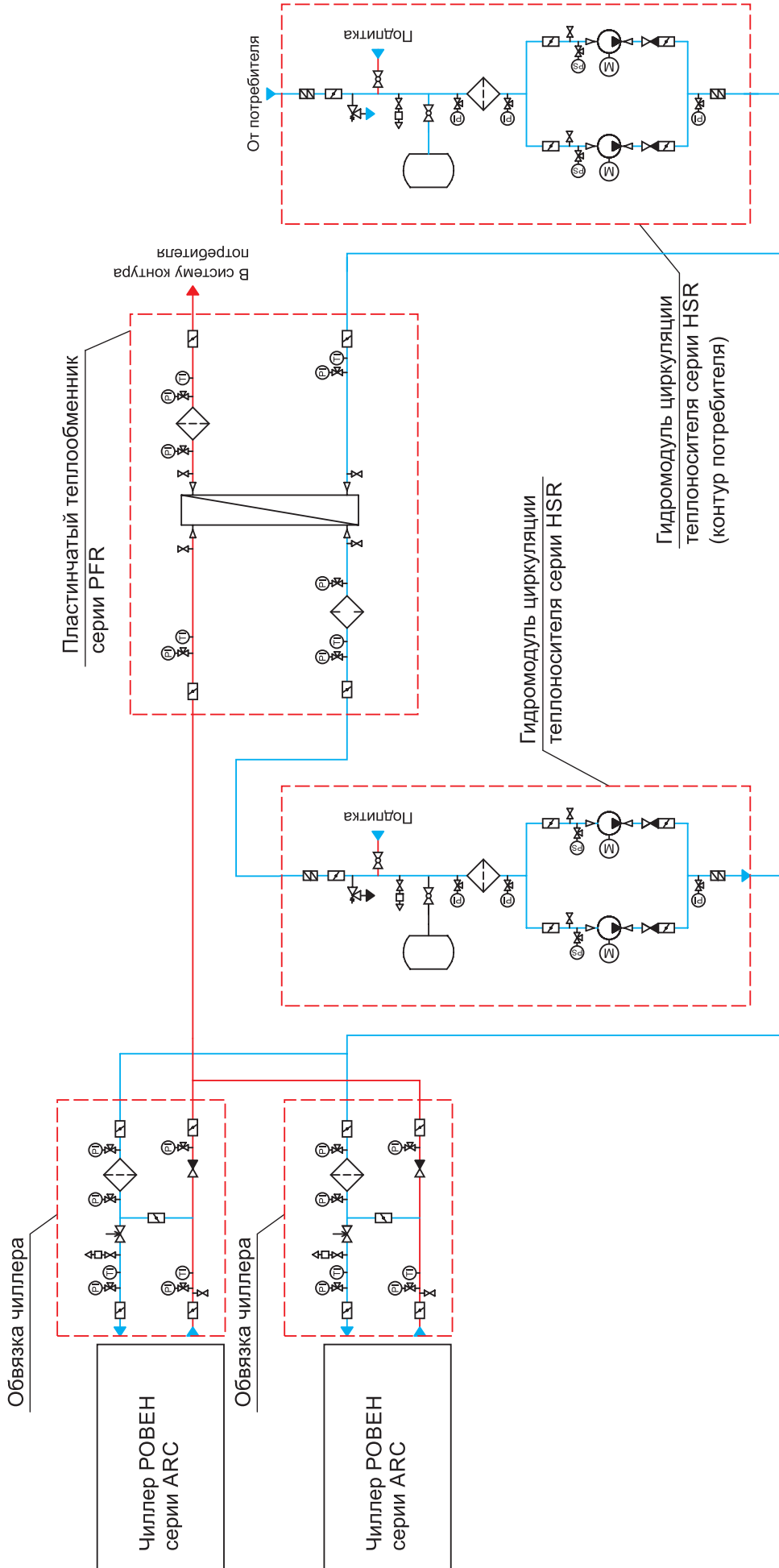
КОНТРОЛЛЕР


Индивидуальный проводной настенный пульт дистанционного управления модульными чиллерами, с сенсорными кнопками.

Управление функциями вкл./выкл., выбор режима, LCD-индикация выбранного режима и температуры. Подсветка дисплея.

Сигнализация про аварии (специальные коды). Часы и работа по таймеру, установка разницы температур на входе/выходе чиллера, дифференциала температур, интерфейс для сетевого управления чиллерами.

Принципиальная схема холодоснабжения



Воздухоохлаждаемые чиллеры со спиральными компрессорами серии ARC



Холодопроизводительность 35/7*: 35-1900 кВт
Компрессоры: спиральные
Хладагент: R410a
Вентиляторы: осевые
Конденсаторы: трубчатые медно-алюминиевые
Испарители: кожухотрубные
В базовой версии: ЭРВ, Modbus, покрытие BlueFin
* Температура наружного воздуха +35°C, температура выходящей из холодильной машины воды +7°C.

Воздухоохлаждаемые винтовые чиллеры серии ARC-W



Холодопроизводительность 35/7*: 170-1800 кВт
Компрессоры: винтовые
Хладагент: R134a
Вентиляторы: осевые
Конденсаторы: трубчатые медно-алюминиевые/микроканальные
Испарители: кожухотрубные
В базовой версии: ЭРВ, Modbus, RS485
* Температура наружного воздуха +35°C, температура выходящей из холодильной машины воды +7°C.

Водоохлаждаемые и бесконденсаторные винтовые чиллеры серии WRC



Холодопроизводительность 35/7*: 200-2500 кВт
Компрессоры: винтовые
Хладагент: R134a
Конденсаторы: кожухотрубные/выносные
Испарители: кожухотрубные
В базовой версии: ЭРВ/EEV, Modbus, RS485
* Температура наружного воздуха +35°C, температура выходящей из холодильной машины воды +7°C.

Сухие охладители серии DCR



Холодопроизводительность В35/Ж45*: 50-2500 кВт
Теплоноситель: вода, этиленгликоль, пропиленгликоль
Вентиляторы: осевые АС/ЕС
Теплообменники: трубчатые медно-алюминиевые
* Температура наружного воздуха +35°C, температура входящей жидкости +45°C.

ГИДРОМОДУЛИ СЕРИИ POBEN-HSR

- 23 стандартных типоразмера
- 100% испытания изготовленных гидромодулей
- Простота монтажа
- Модульная система компоновки
- Гибкая конфигурация
- Оптимальный модельный ряд
- Низкое энергопотребление
- Мультичастотное регулирование насосов
- Расход жидкости от 1 до 250 м³/ч
- Напор от 50 до 630 кПа
- Температура эксплуатации от 0 (-40°C опционально) до +55°C

В системах «чиллер-фанкойл», «чиллер-вентиляционная установка» циркуляция теплоносителя между чиллером и локальными теплообменниками осуществляется при помощи насосной станции (гидромодуля). Гидромодуль представляет собой модульную насосную станцию, которая обеспечивает циркуляцию требуемого количества холодо- либо теплоносителя в замкнутом контуре к потребителям. В качестве теплоносителя применяется либо вода, либо растворы гликоля с концентрацией до 50%.

Гидромодули серии HSR могут применяться для совместной работы с чиллерами POBEN серии ARC, WRC или аналогичными и поставляются как готовое заводское изделие.

Все гидромодули оснащены щитом управления с мультичастотным регулированием каждого насоса, а также контроллером с выносной сенсорной панелью для отображения режимов работы. Питание подается на гидромодуль, а от холодильной машины подается сигнал на включение.

Стандартный модельный ряд гидромодулей серии HSR включает в себя 23 типоразмера.

Конструкция гидромодулей предусматривает конфигурацию, в которую входят центробежные насосы с различными гидравлическими характеристиками, аккумулярующие и расширительные баки необходимого объема, шумо-теплоизолированные корпуса уличного исполнения, а также другие опции для совместной работы с холодильными машинами.

Гидромодули POBEN серии HSR предусматривают установку от одного до четырех центробежных насосов установленной электрической мощностью от 0,55 до 150,0 кВт. Стандартный принцип работы насосов: «1 рабочий + 1 резервный».

Требуемая модель гидромодуля, а также тип исполнения, подбирается в соответствии с указанным расходом и напором в сети по требованиям заказчика. По умолчанию гидромодули POBEN серии HSR предназначены для установки в помещении и имеют степень защиты IP54. Возможно изготовление гидромодуля POBEN серии HSR в уличном исполнении со степенью защиты IP64.

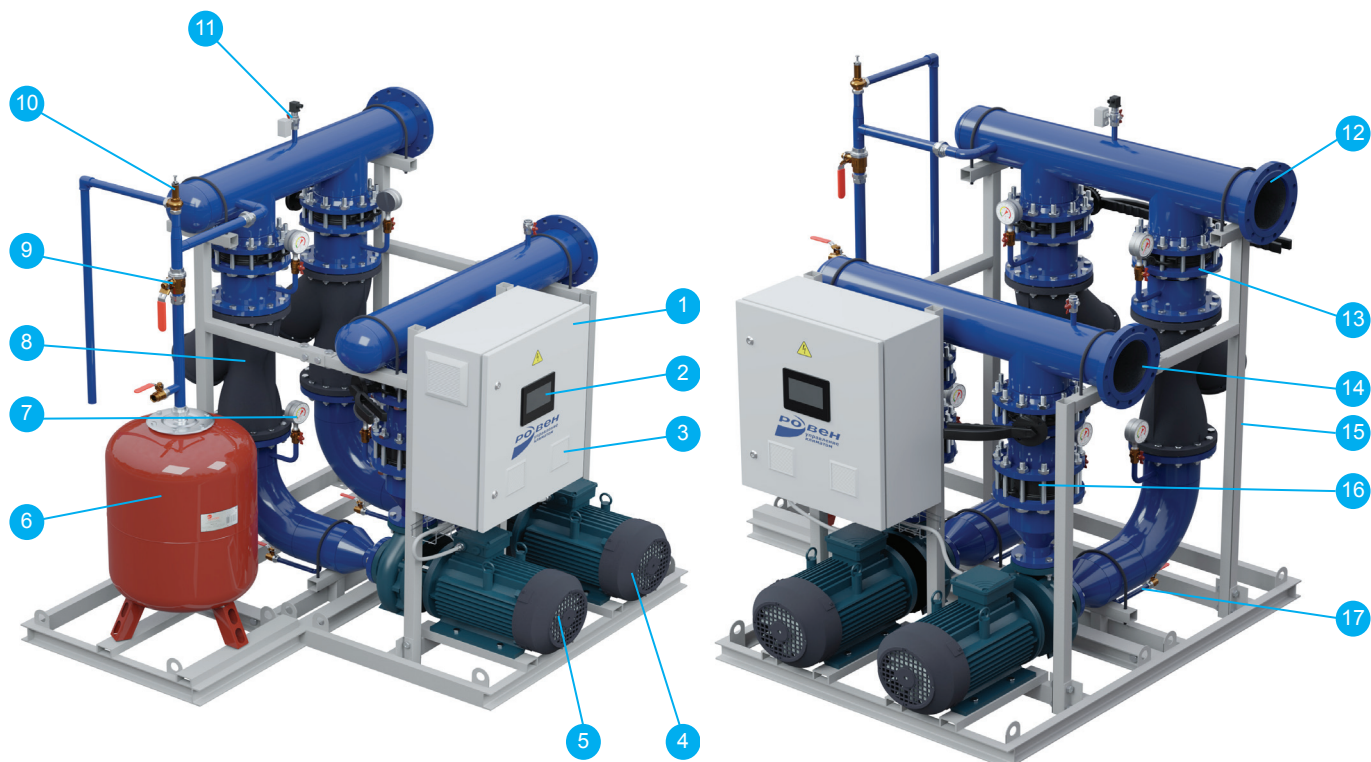
Все гидромодули POBEN серии HSR стандартно комплектуются шкафом управления с мультичастотным регулированием, который наряду с системой управления чиллера обеспечивает бесперебойную работу всей системы, а также ее отключение при срабатывании аварийной сигнализации в случае нехватки теплоносителя или перепадов давления в сети.

Весь модельный ряд гидромодулей POBEN серии HSR сертифицирован в соответствии с евразийскими стандартами ЕАС.

Преимущества гидромодулей серии POBEN-HSR:

- Высокая энергоэффективность - каждый гидромодуль POBEN серии HSR комплектуется высокоэффективными насосами, имеющими класс не ниже IE2.
- Компактные размеры и простота эксплуатации - оптимизированная конструкция готового изделия позволяет гибко подойти к вопросу размещения оборудования в отведенном помещении.
- Для подсоединения достаточно подвести трубопроводы.
- Надежная конструкция - каждое изделие проходит тщательный контроль качества и проверку под давлением на испытательном участке производства.

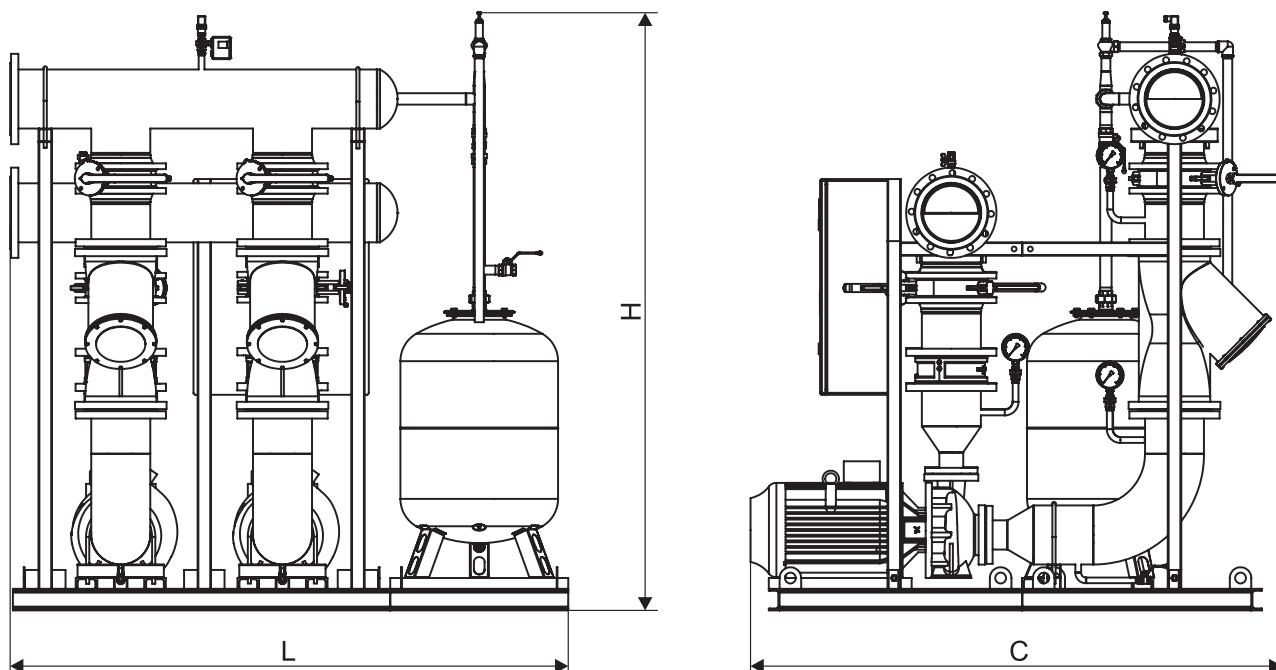
Компоненты гидромодуля серии POBEN-HSR



- 1. Шкаф управления
- 2. Контроллер
- 3. Элементы охлаждения шкафа управления
- 3. Сбросной шаровой кран
- 4. Основной циркуляционный насос
- 5. Резервный циркуляционный насос
- 6. Бак расширительный
- 7. Манометр
- 8. Фильтр

- 9. Шаровой кран
- 10. Клапан предохранительный
- 11. Преобразователь давления
- 12. Входное присоединение
- 13. Отсекающей запорный элемент
- 14. Выходное присоединение
- 15. Силовая модульная рама
- 16. Обратный клапан
- 17. Сбросной шаровой кран

Габаритные размеры гидромодуля серии POBEN-HSR



Габаритные размеры гидромодулей серии POBEN-HSR

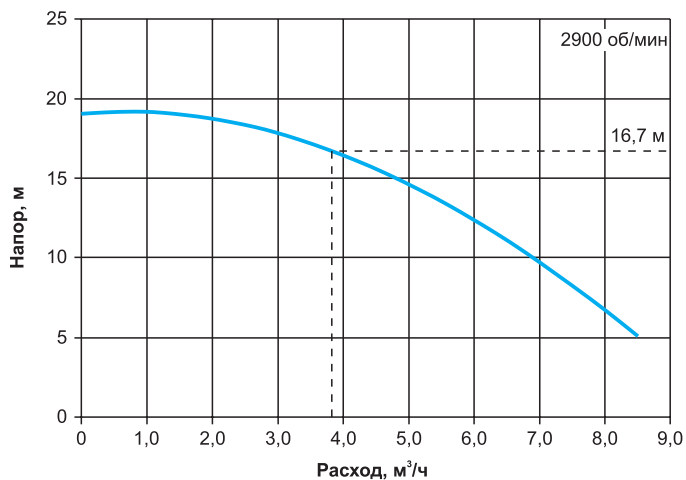
| Модель | L, мм | C, мм | H, мм | Присоединение DN1, DN2 | Масса, кг |
|-----------------|-------|-------|-------|---------------------------|-----------|
| HSR 2 3,5-14-f | 1500 | 1400 | 1700 | 40 | 123 |
| HSR 2 5,4-16-f | 1500 | 1400 | 1700 | 40 | 117 |
| HSR 2 16-14,5-f | 1530 | 1400 | 1700 | 65 | 255 |
| HSR 2 16-18-f | 1700 | 1600 | 1900 | 65 | 255 |
| HSR 2 30-18-f | 2500 | 1500 | 1700 | 80 | 335 |
| HSR 2 24-14-f | 2500 | 1500 | 1700 | 80 | 450 |
| HSR 2 30-20-f | 2500 | 1500 | 1700 | 80 | 450 |
| HSR 2 50-22-f | 1610 | 1540 | 1760 | 125 | 557 |
| HSR 2 50-27-f | 1610 | 1540 | 1760 | 125 | 577 |
| HSR 2 50-17-f | 1610 | 1540 | 1760 | 125 | 577 |
| HSR 2 80-19-f | 1610 | 1540 | 1760 | 125 | 577 |
| HSR 2 50-24-f | 1750 | 1460 | 1890 | 150 | 786 |
| HSR 2 80-29-f | 2100 | 1700 | 2100 | 150 | 829 |
| HSR 2 80-24-f | 2100 | 1700 | 2100 | 150 | 829 |
| HSR 2 80-41-f | 2200 | 1750 | 2100 | 150 | 829 |
| HSR 2 80-34-f | 2100 | 1700 | 2100 | 150 | 1099 |
| HSR 2 150-20-f | 2500 | 2100 | 2200 | 200 | 1208 |
| HSR 2 150-27-f | 2500 | 2100 | 2200 | 200 | 1348 |
| HSR 2 150-32-f | 2500 | 2100 | 2200 | 200 | 1651 |
| HSR 2 150-38-f | 2500 | 2100 | 2200 | 250 | 2119 |
| HSR 2 200-24-f | 2500 | 2100 | 2200 | 200 | 1410 |
| HSR 2 200-38-f | 2500 | 2100 | 2200 | 250 | 1837 |
| HSR 2 200-48-f | 2500 | 2100 | 2200 | 250 | 2119 |

Технические характеристики гидромодулей серии POBEN-HSR

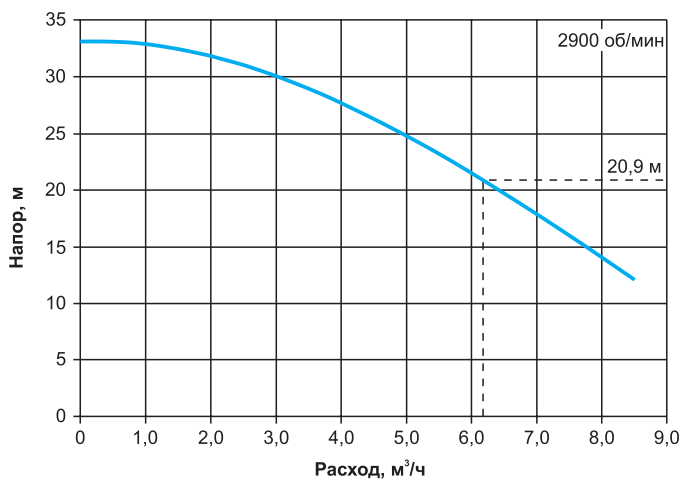
| Модель | Диапазон расхода, м ³ /ч | Диапазон напора, м.в.ст | Количество насосов, шт | Ном. мощность насоса, кВт | Параметры электропитания В/Гц/ф | Ном. ток насоса (Iном), А | Масса, кг |
|-----------------|-------------------------------------|-------------------------|---------------------------|---------------------------|---------------------------------|---------------------------|-----------|
| HSR 2 3,5-14-f | 1-8,5 | 5-18 | | 0.55 | | 1,4 | 123 |
| HSR 2 5,4-16-f | 1-8,5 | 12-33 | | 0.75 | | 1,77 | 117 |
| HSR 2 16-14,5-f | 3-29 | 13-27 | | 2.2 | | 4,31 | 255 |
| HSR 2 16-18-f | 3-23 | 15-28 | | 2.2 | | 4,73 | 255 |
| HSR 2 30-18-f | 10-58 | 15-38 | | 5.5 | | 10,92 | 335 |
| HSR 2 24-14-f | 5-40 | 12-32 | | 3 | | 6,2 | 450 |
| HSR 2 30-20-f | 10-60 | 15-44 | | 5.5 | | 10,92 | 450 |
| HSR 2 50-22-f | 10-90 | 10-40 | | 7.5 | | 14,53 | 557 |
| HSR 2 50-27-f | 10-90 | 10-40 | | 7.5 | | 14,53 | 577 |
| HSR 2 50-17-f | 10-90 | 12-27 | | 5.5 | | 10,92 | 577 |
| HSR 2 80-19-f | 15-135 | 5-40 | | 11 | | 21 | 577 |
| HSR 2 50-24-f | 10-90 | 10-40 | 1 рабочий/ 1 резервный | 7.5 | 400В/50/3+N+PE | 14,53 | 786 |
| HSR 2 80-29-f | 15-135 | 15-47 | | 15 | | 28,8 | 829 |
| HSR 2 80-24-f | 15-135 | 15-47 | | 15 | | 28,8 | 829 |
| HSR 2 80-41-f | 15-135 | 20-84 | | 22 | | 40,7 | 829 |
| HSR 2 80-34-f | 15-135 | 20-55 | | 15 | | 28,8 | 1099 |
| HSR 2 150-20-f | 20-200 | 15-42 | | 18.5 | | 35,8 | 1208 |
| HSR 2 150-27-f | 20-200 | 20-48 | | 22 | | 42,4 | 1348 |
| HSR 2 150-32-f | 20-250 | 27-41 | | 30 | | 57,4 | 1651 |
| HSR 2 150-38-f | 20-200 | 25-55 | | 30 | | 57,4 | 2119 |
| HSR 2 200-24-f | 25-250 | 27-41 | | 30 | | 57,4 | 1410 |
| HSR 2 200-38-f | 25-250 | 35-63 | | 45 | | 85,4 | 1837 |
| HSR 2 200-48-f | 25-250 | 35-63 | | 45 | | 85,4 | 2119 |

Расходно-напорные характеристики насосов гидромодулей серии РОВЕН-HSR

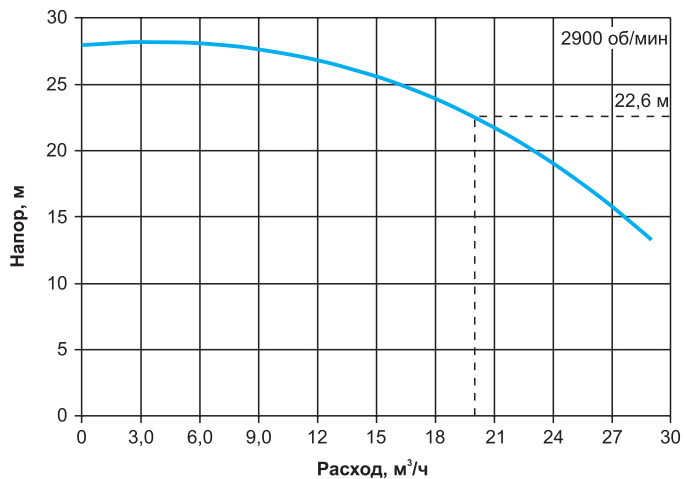
HSR 2 3,5-14-f



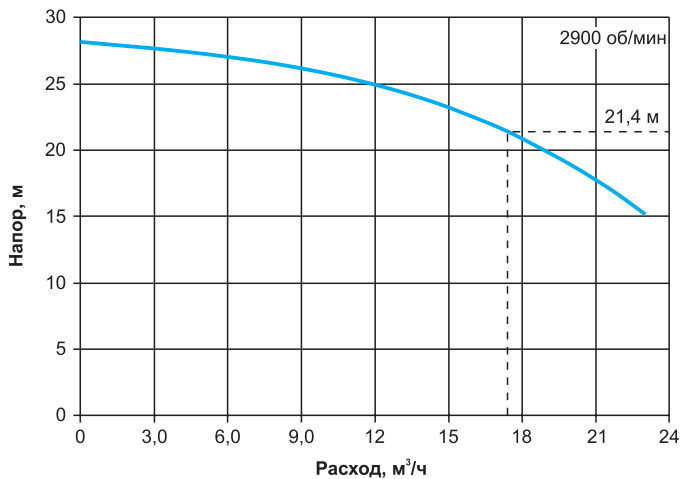
HSR 2 5,4-16-f



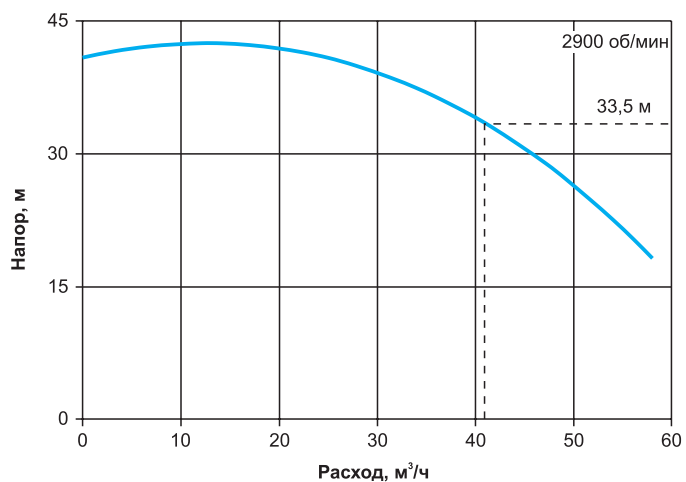
HSR 2 16-14,5-f



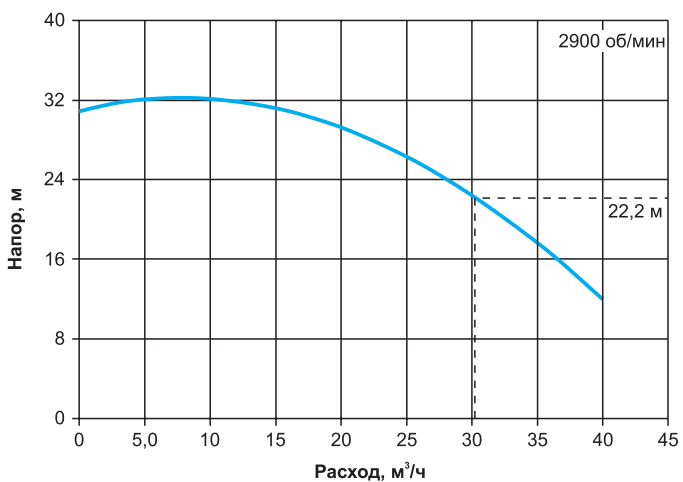
HSR 2 16-18-f



HSR 2 30-18-f

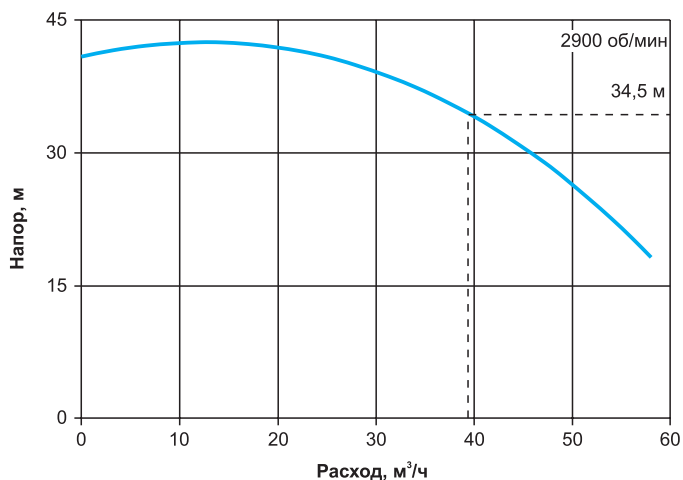


HSR 2 24-14-f

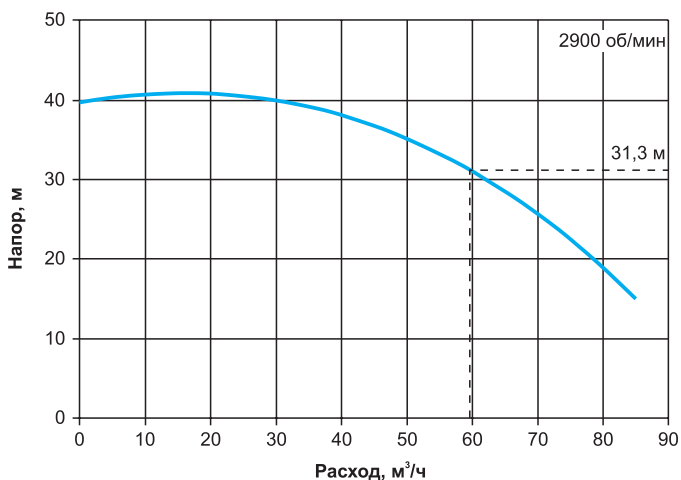


Расходно-напорные характеристики насосов гидромодулей серии РОВЕН-HSR

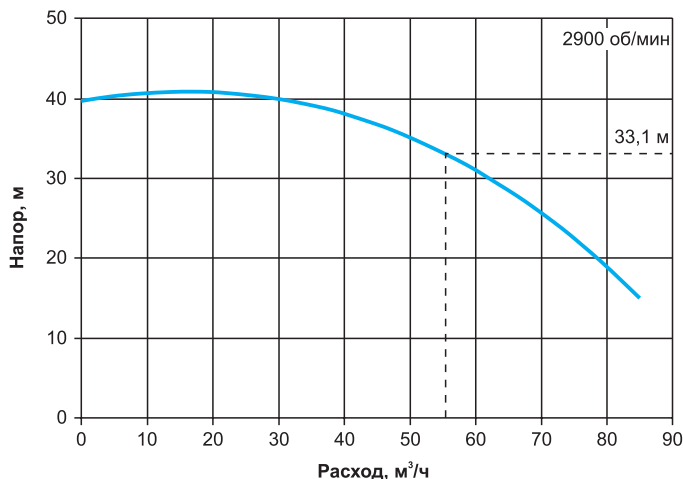
HSR 2 30-20-f



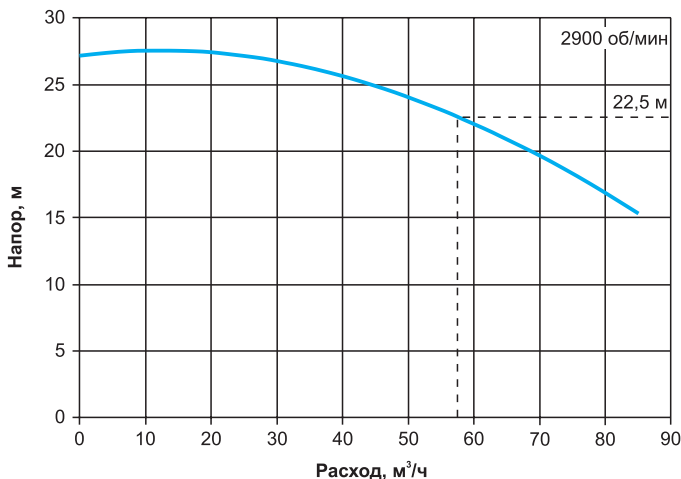
HSR 2 50-22-f



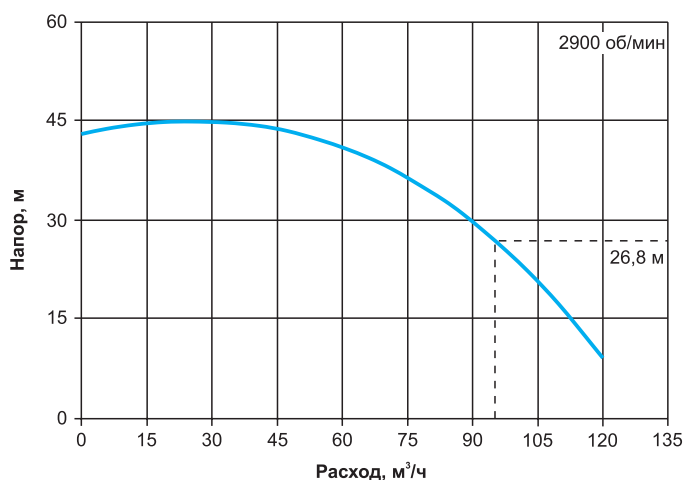
HSR 2 50-27-f



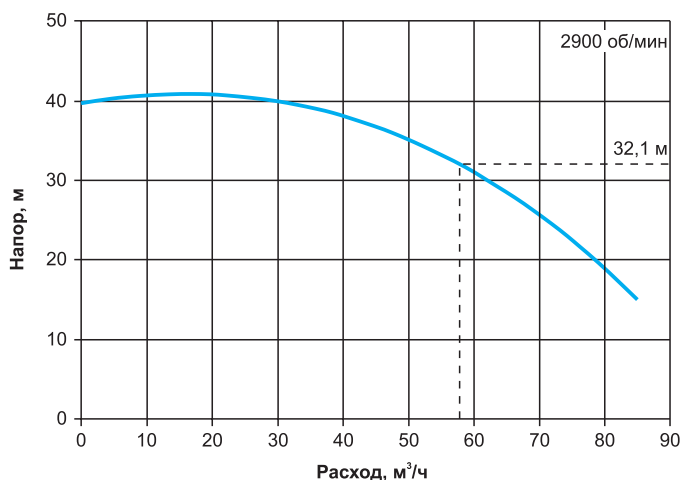
HSR 2 50-17-f



HSR 2 80-19-f

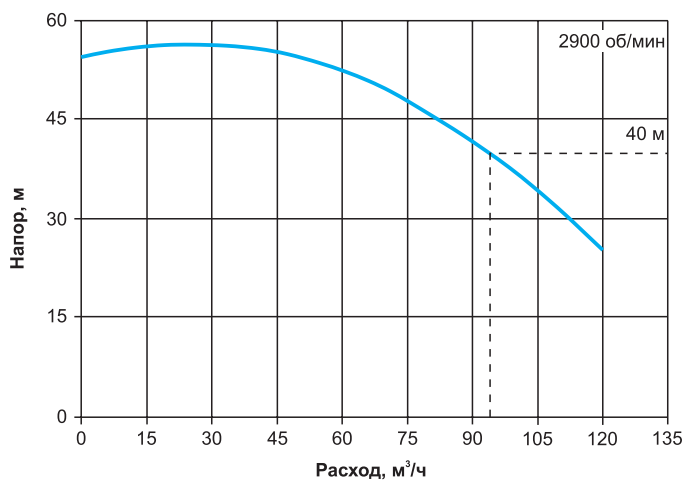


HSR 2 50-24-f

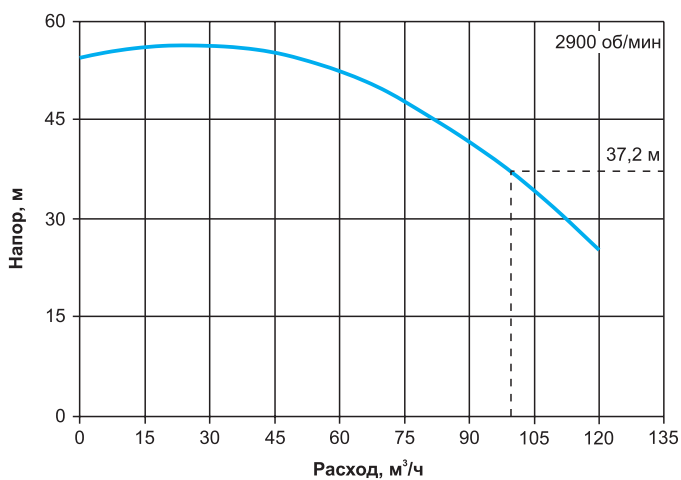


Расходно-напорные характеристики насосов гидромодулей серии РОВЕН-HSR

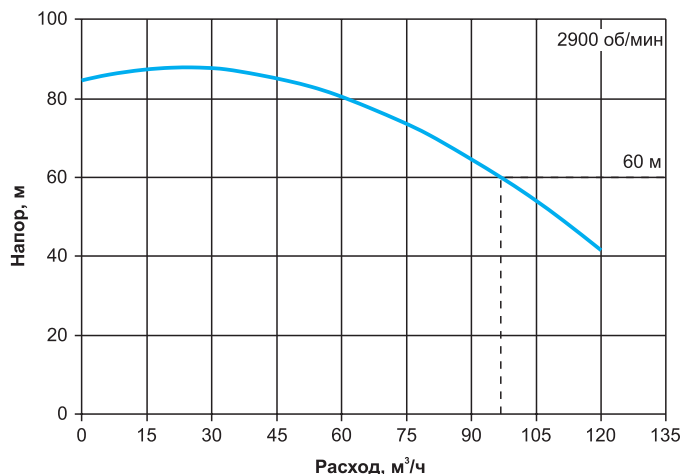
HSR 2 80-29-f



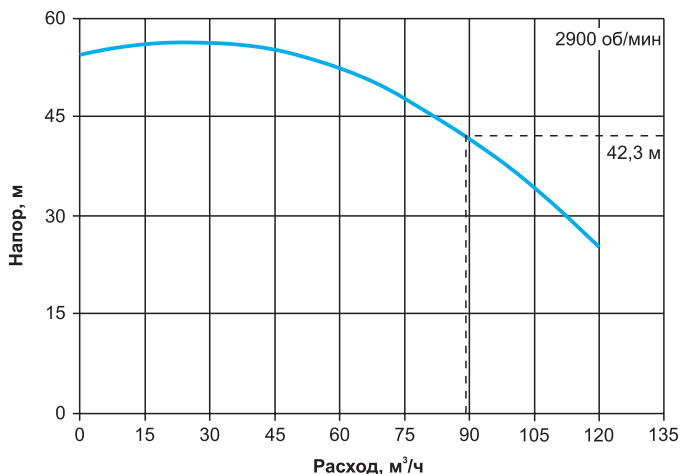
HSR 2 80-24-f



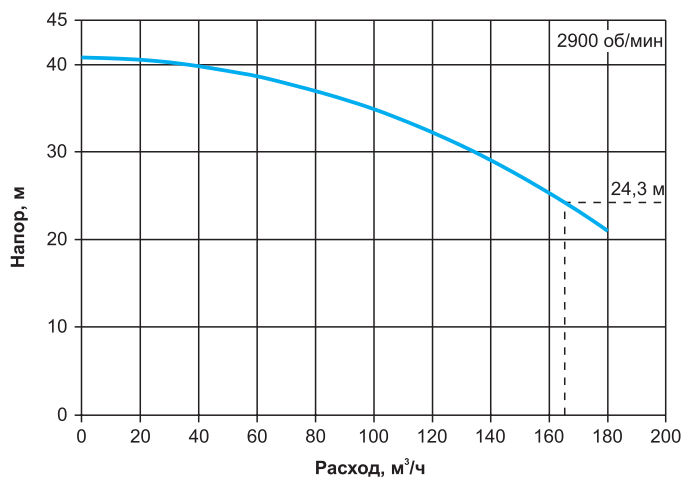
HSR 2 80-41-f



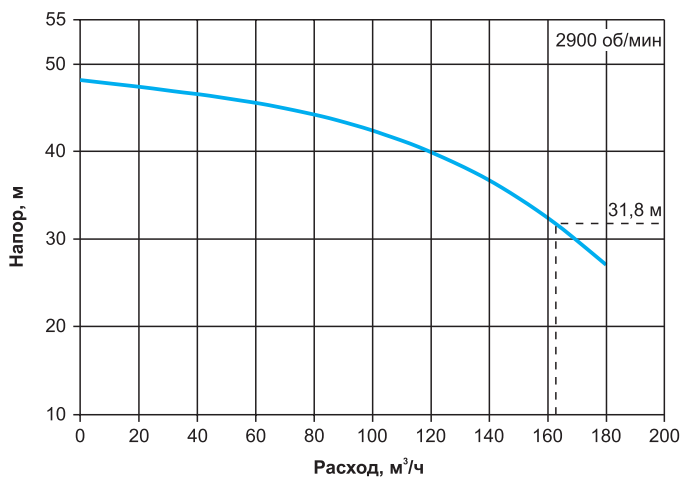
HSR 2 80-34-f



HSR 2 150-20-f

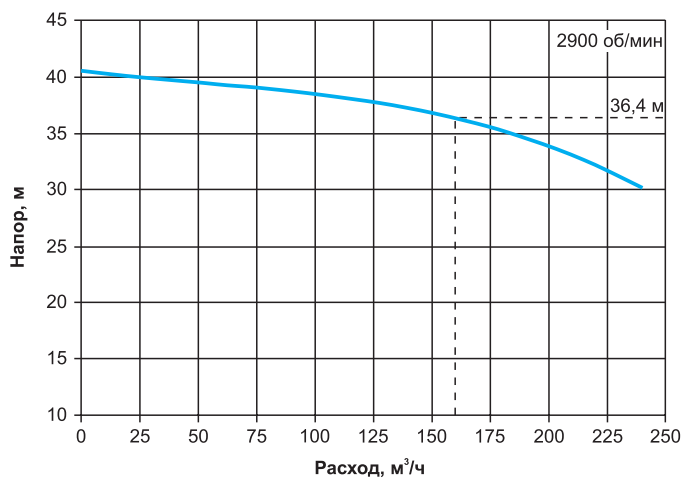


HSR 2 150-27-f

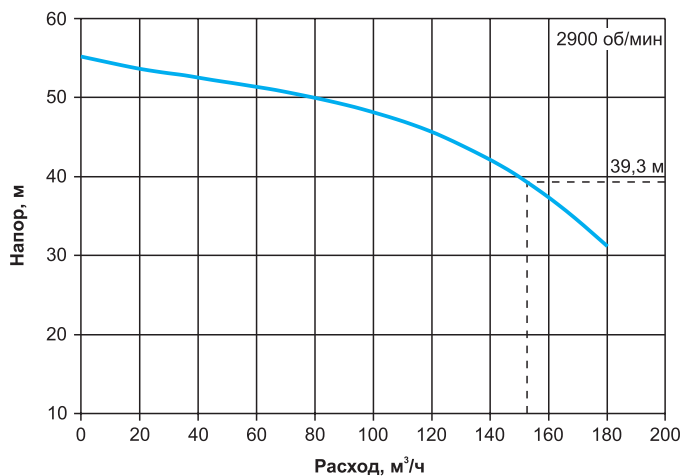


Расходно-напорные характеристики насосов гидромодулей серии РОВЕН-HSR

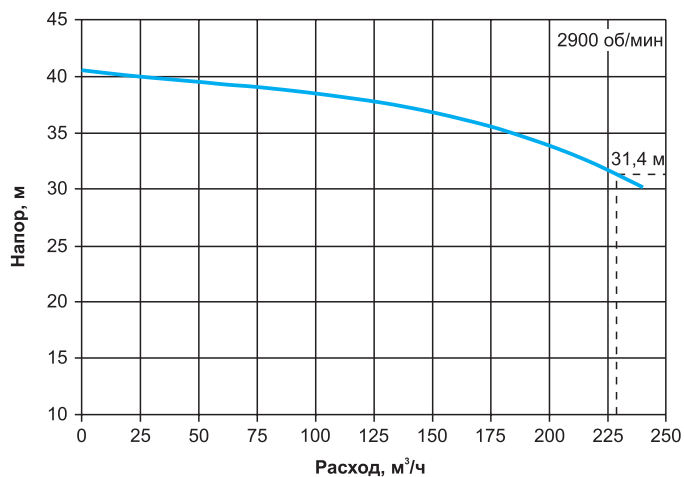
HSR 2 150-32-f



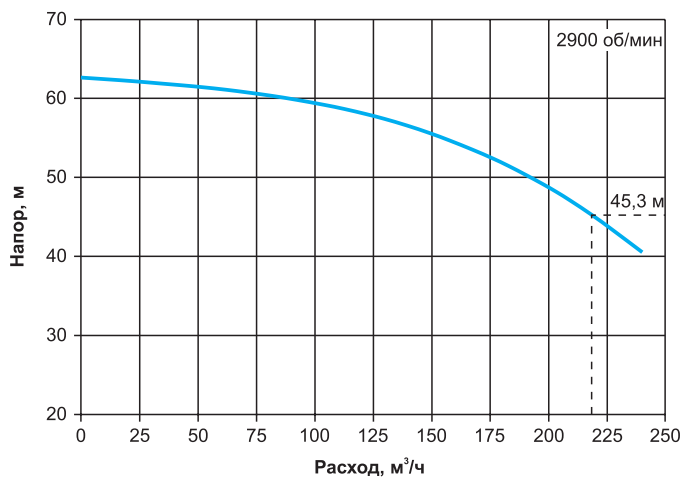
HSR 2 150-38-f



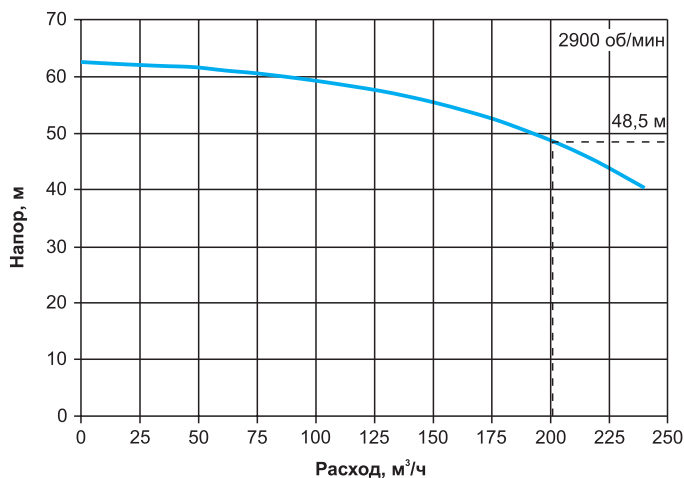
HSR 2 200-24-f



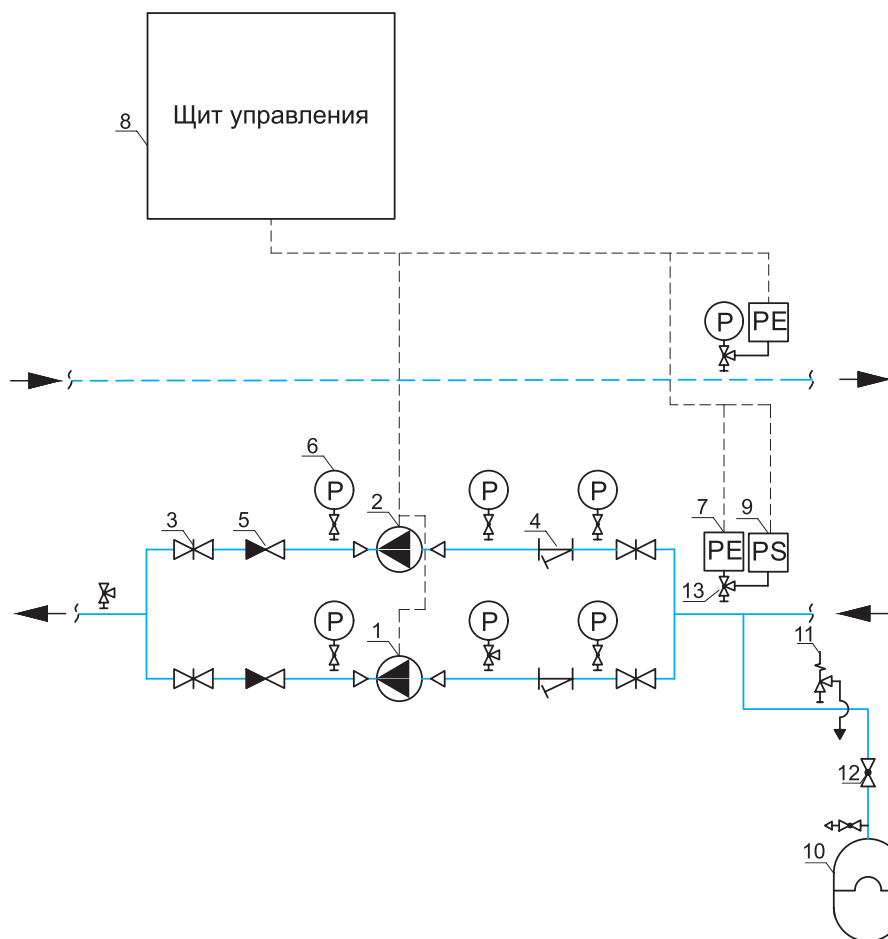
HSR 2 200-38-f



HSR 2 200-48-f



Функциональная схема



- 1 - Основной насос;
- 2 - Резервный насос;
- 3 - Запорный элемент;
- 4 - Фильтр;
- 5 - Обратный клапан;
- 6 - Манометр;
- 7 - Преобразователь давления;
- 8 - Щит управления;
- 9 - Реле давления;
- 10 - Расширительный бак 24 л*;
- 11 - Предохранительный клапан;
- 12 - Кран шаровой;
- 13 - Тройник.

Условные обозначения

| | |
|---|--------------------------|
|  | Запорная арматура |
|  | Манометр |
|  | Насос |
|  | Фильтр сетчатый |
|  | Обратный клапан |
|  | Предохранительный клапан |
|  | Расширительный бак |

* В зависимости от объема системы необходим пересчет расширительного бака.

Условия эксплуатации

Гидромодуль ROBEN серии HSR предназначен для эксплуатации в системах кондиционирования воздуха, в сочетании с чиллером, отводящим тепло от системы благодаря стандартному номинальному тепловому перепаду (7°C...12°C). Средняя рабочая температура составляет около 10°C и рабочее давление варьируется в пределах 0,5...2,5 бар.

Гидромодуль ROBEN серии HSR может функционировать в системах «тепловой насос» при относительно высоких температурах, вплоть до +55°C и максимальном давлении до 16 бар. В заводских условиях все гидромодули проходят испытания на герметичность давлением 20 бар. Если гидромодуль работает в районах с низкими зимними температурами, рекомендуется использовать смеси пропилен/этилен - гликоля, антифриз или нагреватели.

При возникновении рисков замерзания гидравлической системы рекомендуется опорожнить контур, для предотвращения замерзания теплоносителя (воды) в контуре холодоснабжения.

Защитные устройства

Гидромодуль ROBEN серии HSR защищен от каких-либо нарушений функционирования благодаря установке двух устройств: дифференциального реле давления (стандартная комплектация) и предохранительного клапана. При срабатывании дифференциального реле давления, отключаются насосы, предотвращая выход оборудования из строя.

В стандартной комплектации гидромодуль оснащен расширительным баком и предохранительным клапаном. В случае превышения максимального давления, предохранительный клапан, отрегулированный на 16 бар, открывается автоматически. Расширительный бак срабатывает в случае чрезмерного расширения жидкости в установке.

МАРКИРОВКА:

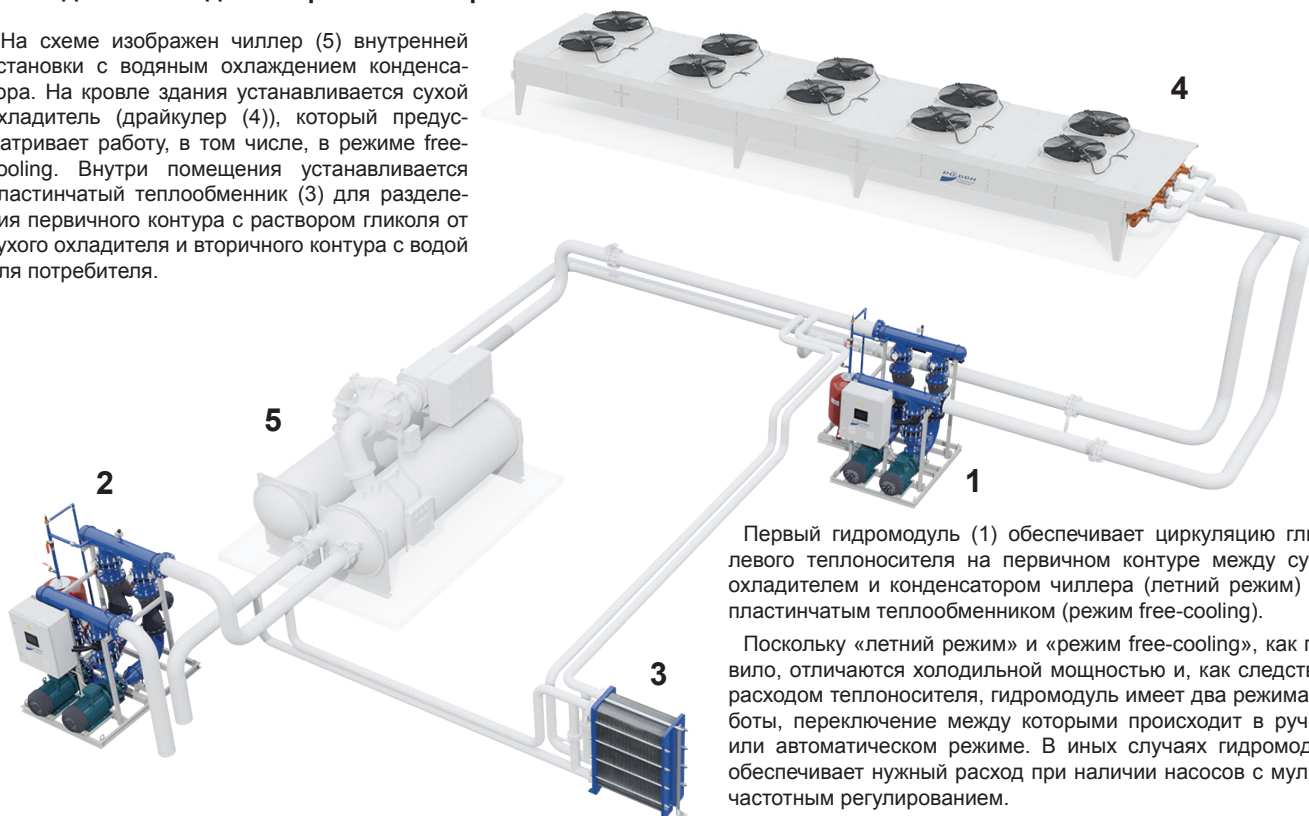
Гидромодуль ROBEN-HSR 2 150-27-f

- где: HSR – серия гидромодуля;
- 2 – количество насосов;
- 150 — расход теплоносителя, м³/ч;
- 27 — напор, в метрах водяного столба;
- f – мультисигментное регулирование.

Рекомендуемые схемы компоновки

Схема подключения гидромодуля ROBEN серии HSR (внутреннего размещения) к чиллеру с водяным охлаждением конденсатора ROBEN серии WRC или аналогичного

На схеме изображен чиллер (5) внутренней установки с водяным охлаждением конденсатора. На кровле здания устанавливается сухой охладитель (драйкулер (4)), который предусматривает работу, в том числе, в режиме free-cooling. Внутри помещения устанавливается пластинчатый теплообменник (3) для разделения первичного контура с раствором гликоля от сухого охладителя и вторичного контура с водой для потребителя.



Первый гидромодуль (1) обеспечивает циркуляцию гликолевого теплоносителя на первичном контуре между сухим охладителем и конденсатором чиллера (летний режим) или пластинчатым теплообменником (режим free-cooling).

Поскольку «летний режим» и «режим free-cooling», как правило, отличаются холодильной мощностью и, как следствие, расходом теплоносителя, гидромодуль имеет два режима работы, переключение между которыми происходит в ручном или автоматическом режиме. В иных случаях гидромодуль обеспечивает нужный расход при наличии насосов с мультичастотным регулированием.

Второй гидромодуль (2) обеспечивает циркуляцию воды на вторичном контуре между испарителем чиллера (летний режим) или пластинчатым теплообменником (режим free-cooling) и потребителями холода.

Схема подключения гидромодуля ROBEN серии HSR (внутреннего размещения) к чиллеру с воздушным охлаждением конденсатора (моноблок) ROBEN серии ARC или аналогичного

На схеме изображен чиллер (4) наружной установки с воздушным охлаждением конденсатора, который устанавливается на кровле здания. Для того, чтобы избежать угрозы размораживания испарителя чиллера, а также обеспечить работу при отрицательных температурах наружного воздуха, рекомендуется заправлять контур испарителя раствором этилен- или пропиленгликоля. Внутри помещения устанавливается пластинчатый теплообменник (3) для разделения первичного контура с раствором гликоля от чиллера и вторичного контура с водой для потребителя.

Первый гидромодуль (1) обеспечивает циркуляцию гликолевого теплоносителя на первичном контуре между испарителем чиллера и теплообменником.

Второй гидромодуль (2) обеспечивает циркуляцию воды на вторичном контуре между пластинчатым теплообменником (3) и потребителями холода – фанкойлами или водяными секциями приточно-вытяжных установок.

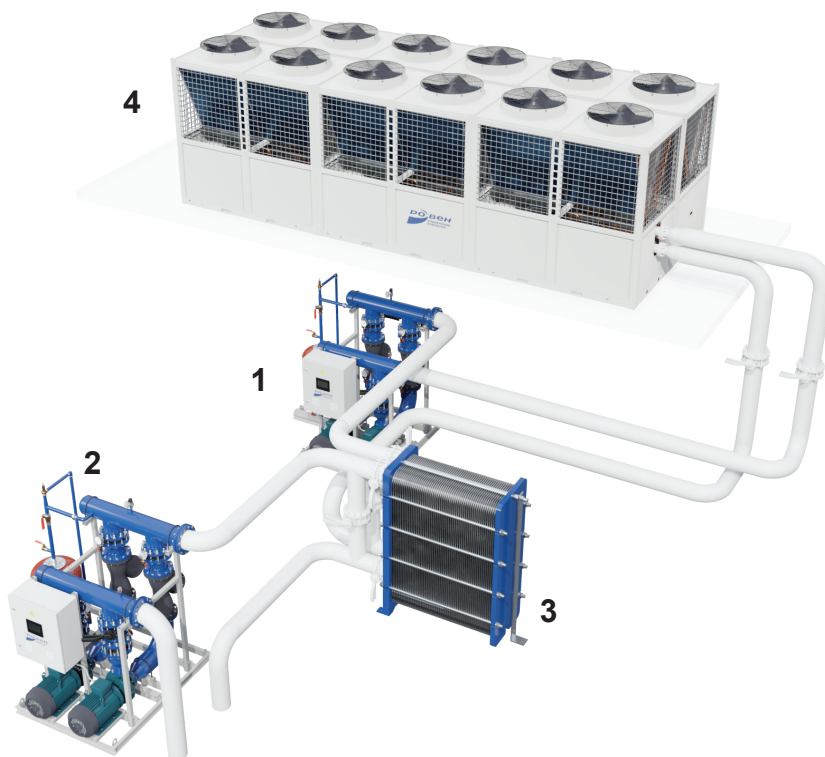
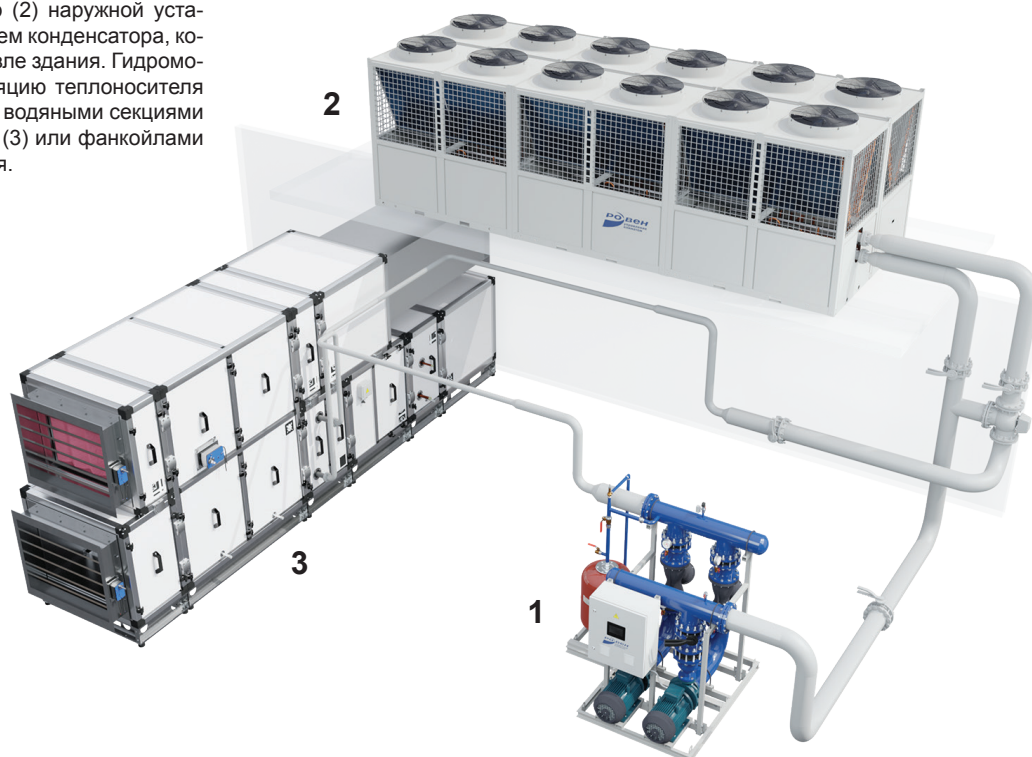
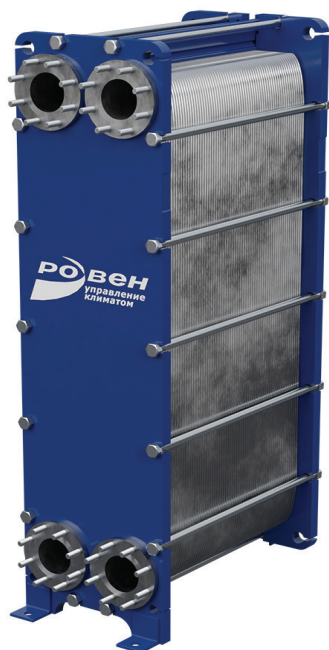


Схема подключения гидромодуля POBEN серии HSR (внутреннего размещения) к чиллеру с воздушным охлаждением конденсатора (моноблок) POBEN серии ARC или аналогичного к приточно-вытяжной установке с водяным теплообменником.

На схеме изображен чиллер (2) наружной установки с воздушным охлаждением конденсатора, который устанавливается на кровле здания. Гидромодуль (1) обеспечивает циркуляцию теплоносителя между испарителем чиллера и водяными секциями приточно-вытяжных установок (3) или фанкойлами установленными внутри здания.



ПЛАСТИНЧАТЫЕ ТЕПЛООБМЕННИКИ СЕРИИ PFR



Пластинчатый теплообменный аппарат состоит из пакета пластин, стянутого между опорной и прижимной плитами, с помощью шпилек, до расчетного размера. Поверхность теплообмена в теплообменнике образована набором гофрированных металлических пластин, на которых для обеспечения герметичности, установлены резиновые уплотнения. Пластины в теплообменном аппарате устанавливаются таким образом, что каждая последующая развернута на 180°, так формируются каналы, по которым движутся среды. Герметичность собранного теплообменного аппарата позволяет использовать их при давлении от 6 бар до 25 бар.

Принцип работы

Принцип работы пластинчатого теплообменного аппарата основан на передаче тепла между смежными пластинами.

Холодная и горячая среды поступают в теплообменный аппарат, не смешиваясь друг с другом. Движение жидкостей в теплообменном аппарате осуществляется, как правило, друг навстречу другу. Таким образом происходит процесс теплообмена. Каждая из сторон изолирована уплотнительной прокладкой, что позволяет исключить смешивание сред. В случае нарушения герметичности уплотнительной прокладки, утечка наружу может быть визуализирована и устранена. Обеспечение герметичности при работе теплообменного аппарата достигается стягиванием пакета пластин до расчетного размера. Также, стяжные шпильки позволяют оперативно проводить разборку и сборку теплообменного аппарата, тем самым обеспечивая доступ ко всей теплообменной поверхности.

Преимущества:

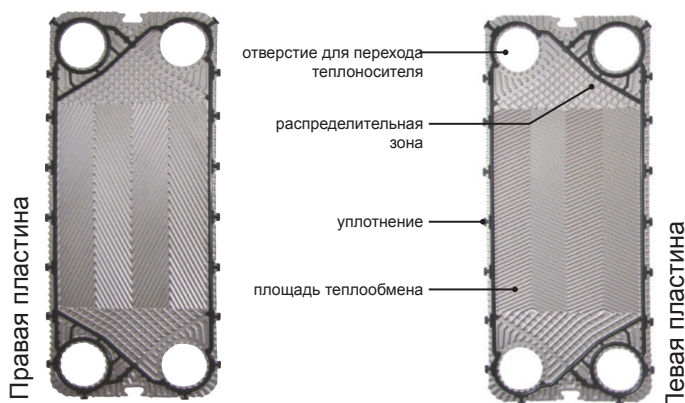
- В каждом разборном пластинчатом теплообменном аппарате есть возможность изменения мощности теплообменного аппарата, путем изменения количества пластин;
- Благодаря своим конструктивным особенностям, теплообменные аппараты имеют в несколько раз выше коэффициенты теплопередачи, чем у кожухотрубных аппаратов;
- Пластинчатые теплообменники более компактны (площадь при монтаже, обслуживании и ремонте в 3-5 раз меньше, чем у кожухотрубных);
- Затраты на монтажные работы ниже за счет более компактной конструкции;
- Возможность обслуживания и ремонта теплообменника благодаря разборной конструкции, и легкого доступа к поверхности путем разборки;
- Работы по разборке и сборке могут быть выполнены одним человеком.

Устройство теплообменника



Характеристики пластин

Пластины изготавливаются толщиной 0,5 до 1,0 мм из коррозионностойкого материала: стали AISI 316 по запросу AISI 304, SMO, Hastelloy (жаропрочные сплавы на основе никеля), титан и др. Материал пластины выбирается исходя из сферы применения пластинчатого теплообменного аппарата и условий его эксплуатации. Пластина имеет отверстия для прохода в среды и распределения по каналам. При входе на пластину теплоноситель поступает в распределительную зону, которая позволяет равномерно распределить жидкость и избежать «мертвых зон» на пластине. Между верхней и нижней зонами, расположена поверхность теплообмена пластины, которая имеет гофрированную поверхность, позволяющую создать турбулентный поток и интенсифицировать процесс теплообмена.



Пластинчатый теплообменный аппарат состоит из пластин одного типа или их комбинации. Количество пластин в теплообменном аппарате и их компоновка, зависит от тепловой мощности, теплофизических свойств сред, а также температурных параметров и допустимой потери давления.



Пластина с тупым углом:

- высокая турбулизация потока
- высокая теплопередача
- высокая потеря давления



Пластина с острым углом:

- низкая турбулизация потока
- низкая теплопередача
- низкая потеря давления

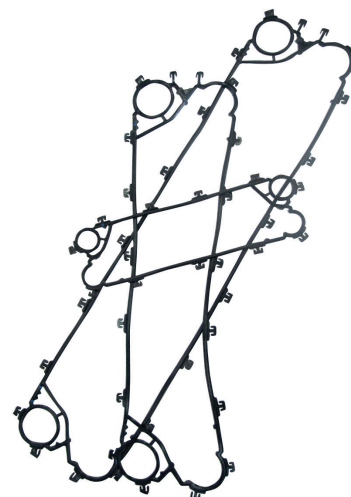
Уплотнительная прокладка

Уплотнительная прокладка является одной из основных составляющих пластинчатого теплообменника.

Материал уплотнения выбирается исходя из эксплуатационных условий. Основным фактором при выборе того или иного типа уплотнения является тип теплоносителя и его рабочая температура.

В основном используют уплотнения из следующих материалов:

Во всех моделях серии А используется передовая технология клипсового крепления уплотнений к пластине. Данный тип крепления обеспечивает удобство в замене и эксплуатации.



Максимальная рабочая температура, °С

| | |
|-----------------------------------|---------|
| Этилен-пропиленовый каучук (EPDM) | 140-160 |
| Бутадиен-нитрильный каучук (NBR) | 120-140 |
| Фторкаучук VITON | 180-200 |

Технические характеристики

| Характеристика | Модель теплообменника | | | | | | | | | |
|---|-----------------------|----------------|-----------|-----------|----------------|-----------|----------------|----------------|-----------|--------------------|
| | PFR-4 | PFR-7 | PFR-8 | PFR-9 | PFR-14 | PFR-19 | PFR-20 | PFR-21 | PFR-31 | PFR-41 |
| Диаметр присоединения | DN32 | DN50 | DN32 | DN65 | DN50 | DN65 | DN50 | DN100 | DN65 | DN150 |
| Максимальное количество пластин при условии | | | | | | | | | | |
| Давление рамы 6 бар | - | - | - | - | - | - | - | - | - | 300 |
| Давление рамы 10 бар | 55 | 50 | 55 | 130 | 50 | 130 | 55 | 155 | 115 | 670 |
| Давление рамы 16 бар | 90 | 87 | 90 | 458 | 87 | 458 | 90 | 690 | 546 | 670 |
| Давление рамы 25 бар | - | 210 | - | - | 325 | - | 420 | 690 | - | 650 |
| Максимальный расход, м³/ч | 15 | 50 | 15 | 110 | 50 | 110 | 50 | 165 | 110 | 380 |
| Габариты теплообменника, мм | | | | | | | | | | |
| Высота | 475 | 600 | 760 | 630 | 900 | 950 | 1100 | 1150 | 1300 | 1497 |
| Ширина | 190 | 305 | 190 | 400 | - | 400 | 305 | 485 | 400 | 625 |
| Длина | 100 | 100-1000 | 100-500 | 100-1000 | 100-1000 | 100-1000 | 100-1000 | 600-3000 | 100-1000 | 600-6000 |
| Рабочее давление рамы | PN10-PN16 | PN10-PN16-PN24 | PN10-PN16 | PN10-PN16 | PN10-PN16-PN25 | PN10-PN16 | PN10-PN16-PN25 | PN10-PN16-PN25 | PN10-PN16 | PN6-PN10-PN16-PN25 |
| Рабочее давление рамы (ASME) | 150 300 | 150 300 | 150 300 | 150 300 | 150 300 | 150 300 | 150 300 | 150 300 | 150 300 | 150 300 |

| Характеристика | Модель теплообменника | | | | | | | | |
|---|-----------------------|-----------|--------------------|--------------------|--------------------|--------------------|--------------------|-----------|-----------|
| | PFR-47 | PFR-47 | PFR-62 | PFR-65 | PFR-86 | PFR-100 | PFR-121 | PFR-188 | PFR-201 |
| Диаметр присоединения | DN100 | DN100 | DN150 | DN200 | DN150 | DN200 | DN300 | DN300 | DN500 |
| Максимальное количество пластин при условии | | | | | | | | | |
| Давление рамы 6 бар | - | - | 300 | 320 | 300 | 320 | - | - | - |
| Давление рамы 10 бар | 115 | 155 | 670 | 690 | 670 | 690 | 890 | 890 | 920 |
| Давление рамы 16 бар | 546 | 690 | 670 | 690 | 670 | 690 | 890 | 890 | 920 |
| Давление рамы 25 бар | - | 690 | 650 | 680 | 650 | 680 | 890 | 890 | - |
| Максимальный расход, м³/ч | 165 | 165 | 380 | 650 | 380 | 650 | 1550 | 1550 | 3000 |
| Габариты теплообменника, мм | | | | | | | | | |
| Высота | 1836 | 1130 | 1929 | 2330 | 2351 | 2330 | 2456 | 3085 | 2958 |
| Ширина | 485 | 485 | 625 | 780 | 625 | 780 | 1050 | 1050 | 1450 |
| Длина | 600-6000 | 600-3000 | 600-6000 | 600-6000 | 600-6000 | 600-6000 | 600-6000 | 600-3000 | 600-6000 |
| Рабочее давление рамы | PN10-PN16-PN25 | PN10-PN16 | PN6-PN10-PN16-PN25 | PN6-PN10-PN16-PN25 | PN6-PN10-PN16-PN25 | PN6-PN10-PN16-PN25 | PN6-PN10-PN16-PN25 | PN10-PN16 | PN10-PN16 |
| Рабочее давление рамы (ASME) | 150 300 | 150 300 | 150 300 | 150 300 | 150 300 | 150 300 | 150 300 | 150 300 | 150 300 |

МАРКИРОВКА:
Пластинчатый теплообменник PFR-14/AISI316-23-P46

где: PFR – наименование теплообменника;
 14 – типоразмер теплообменника;
 AISI316 – материал пластин;
 23 – количество пластин;
 P46 – компоновка пластин.

ОБЩИЕ СВЕДЕНИЯ

Щиты управления предназначены для комплексного автоматического управления вентиляционными установками, насосами, распределением энергии и системой АВР (Автоматическое включение резервного вентилятора при аварийной остановке основного). Щиты управления поддерживают заданные параметры процесса и посредством стандартных и дополнительных функций* позволяют решать следующие задачи:

- Управление приточными, вытяжными и приточно-вытяжными установками;
- Поддержание заданной температуры приточного воздуха с высокой точностью, благодаря применению PI-регулирования;
- Каскадное управление температурой в помещении по комнатному датчику температуры;
- Управление температурой вытяжного воздуха (температурой в помещении) по датчику температуры в вытяжном канале;
- Регулирование скорости вращения вентиляторов, насосов как в ручном, так и в автоматическом режиме по заданному алгоритму (контроль качества воздуха CO₂, CO, поддержание параметров температуры и влажности, поддержание расхода по заданному расписанию);
- Управление любыми видами рекуператоров (в том числе их автоматическим размораживанием) и блоков рециркуляции;
- Плавное управление мощными многоступенчатыми электрическими нагревателями благодаря синтезу ШИМ и ступенчатого регулирования;
- Автоматическая многоуровневая защита электрического нагревателя от перегрева;
- Реализация автоматической активной защиты от замерзания водяного калорифера при любых режимах установки, в том числе и в состоянии «Стоп»;
- Дистанционное управление при помощи выносных пультов;
- Встраивание щита управления в систему диспетчеризации благодаря поддержанию популярных коммуникационных протоколов ModBus (RS-485), Modbus TCP.

* Возможные функции для каждого типового щита приведены далее по каталогу. Описание принципа действия датчиков и регуляторов приведено в разделе «Смесительные узлы и приборы автоматики» каталога «Канальное оборудование и детали систем вентиляции».

Типовые щиты автоматики для управления системами разделяются на группы:

- ЩУВЭК для управления системой вентиляции с электрическим калорифером;
- ЩУВВК для управления системой вентиляции с водяным калорифером;
- ЩУВ для управления вентиляторами без нагревателей.

Типовой щит управления может быть укомплектован набором дополнительных функций для решения конкретных задач.

Условия эксплуатации

Щиты управления изготавливаются в общепромышленном исполнении и могут устанавливаться только в сухой, не пыльной среде, без химических и взрывоопасных примесей и газов.

Стандартно щиты управления могут эксплуатироваться только в условиях умеренного и холодного климата по категории размещения 4 (УХЛ4) согласно ГОСТ 15150.

Условия эксплуатации:

- Рабочая температура окружающей среды от +5°C до +35°C;
- Другое климатическое исполнение по запросу.

Щиты предназначены для вертикального монтажа на стену. Подвод питающих и управляющих кабелей предусмотрен снизу.

ЩИТЫ УПРАВЛЕНИЯ СИСТЕМОЙ ВЕНТИЛЯЦИИ С ЭЛЕКТРИЧЕСКИМ КАЛОРИФЕРОМ ТИПА ЩУВЭК



Щиты управления системой вентиляции с электрическим калорифером типа ЩУВЭК применяются для комплексного автоматического управления приточными, приточно-вытяжными системами вентиляции с электрическим нагревом воздуха.

Дополнительно, в зависимости от выбранных функций, к щиту могут подключаться: рекуператор, охладитель, увлажнитель, секции смешения, также поддерживается ряд дополнительных функций.

В щитах стандартно реализовано:

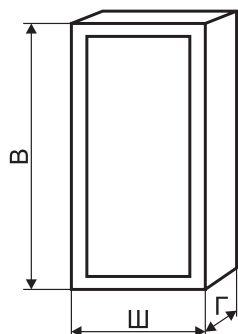
- Управление первой ступенью при помощи твердотельного реле, что увеличивает надежность и безопасность управления нагревателем;
- Контроль работы вентилятора по датчику давления, для безопасного управления нагревателем;
- Отключение щита управления по сигналу пожарной сигнализации;
- Защита цепей питания подключаемых устройств от короткого замыкания;
- Защита электрического нагревателя от перегрева.

Щиты изготавливаются только в металлическом корпусе.

Два варианта комплектации щитов управления:

| Комплектация | Описание |
|--------------|-----------------------------------|
| I к | Стандартная комплектация |
| II к | Комплектация повышенного качества |

Технические характеристики и габаритные размеры щитов управления ЩУВЭК



| Наименование корпуса (в металле) | В | Ш | Г | Наименование корпуса (в металле) | В | Ш | Г |
|----------------------------------|------|-----|-----|----------------------------------|------|-----|-----|
| Габарит 1 | 395 | 310 | 220 | Габарит 6 | 1200 | 750 | 300 |
| Габарит 2 | 500 | 400 | 220 | Габарит 7 | 1320 | 750 | 300 |
| Габарит 3 | 650 | 500 | 220 | Габарит 8 | 1800 | 800 | 450 |
| Габарит 4 | 800 | 650 | 250 | Габарит 9 | 2000 | 800 | 450 |
| Габарит 5 | 1000 | 650 | 300 | Габарит 10 | 2200 | 800 | 450 |

Щиты изготавливаются в металлических корпусах. Размер щита будет зависеть от количества подключаемых вентиляторов и нагревателей, от их мощности и напряжения, а также от выбранных дополнительных функций. Информацию о размере щита и степени IP можно уточнить при запросе.

Возможная степень защиты IP31 - стандарт, IP54 - по запросу.

Щиты управления могут эксплуатироваться только в условиях умеренного и холодного климата по категории размещения 4 (УХЛ4) согласно ГОСТ 15150.

Габаритный вес от 15 до 300кг.

Условия эксплуатации:

Рабочая температура окружающей среды от +5°C до +35°C. Другое климатическое исполнение по запросу.

Рекомендуемые дополнительные функции:

- /5.1, /5.2, /5.3 – данные функции рекомендуются для защиты двигателя вентилятора от перегрева и выхода его из строя;
- /6 – данная функция позволяет продлевать срок службы электрического калорифера, предотвращая его перегрев при отключении вентилятора;
- /7 – использование этой опции позволяет отслеживать состояние загрязненности фильтров и вовремя их заменять, предотвращая загрязненность системы и поломку вентиляторов вследствие перегрузки.

В комплект поставки щита управления входит: каналный датчик температуры приточного воздуха, наружный датчик температуры (возможен дополнительно), реле дифференциального давления для контроля работы приточного вентилятора.

Порядок подбора щита управления:

- Выбирается комплектация щита управления – I или II (I – стандартная комплектация (Dekraft, IEK), II – комплектация повышенного качества (ARMAT IEK, CHINT)).

- Указывается тип щита.

- Выбираются дополнительные функции щита.

- Напряжение и мощность ступеней калорифера.

- Далее выбирается тип, напряжение, мощность, ток и дополнительные функции каждого вентилятора (приточного, при наличии дополнительно приточного резервного, вытяжного, вытяжного резервного).

Если вытяжной вентилятор включается отдельно от приточного, то необходимо поставить префикс «о», например, Во - означает, что вытяжной вентилятор включается отдельно от приточного, при отсутствие данного префикса все вентиляторы включаются совместно с приточным. Если вытяжной вентилятор включается отдельно или совместно с приточным, то необходимо поставить префикс «ос».

Дополнительная функция /11 или /11.1 относится к резервному вентилятору и реализуется при наличии дополнительных функций /5.1, /5.2, /5.3 или /22 у основного и при необходимости у резервного вентиляторов.

При комплектации щита управления датчиками они поставляются без соединительного кабеля.

Дополнительные функции щитов управления типа ЩУВЭК

| Номер дополнительной функции | Описание |
|------------------------------|--|
| 3 | Автоматическое поддержание заданной температуры притока |
| 10 | Включение/выключение по заданному времени (функция недельного таймера). Параметры уточнять при заказе. |
| 12* | Управление клапаном рециркуляции в зимний период (смешением воздуха) с электроприводом напряжением 24В постоянного тока с регулировкой 0-10В |
| 12.1* | Управление клапаном рециркуляции (смешением воздуха) в летний и зимний период (режим охлаждения) с электроприводом напряжением 24В постоянного тока с регулировкой 0-10В |
| 13.1.1 | Управление рекуперацией (пластинчатый рекуператор) без байпасного клапана |
| 13.1.2 | Управление рекуперацией (пластинчатый рекуператор) с байпасным клапаном с электроприводом с возвратной пружиной напряжением на 220В (управление открыто/закрыто) |
| 13.1.3 | Управление рекуперацией (пластинчатый рекуператор) без байпасного клапана и функцией размораживания путем изменения скорости вентиляторов |
| 13.1.4 | Управление рекуперацией (пластинчатый рекуператор) с байпасным клапаном с электроприводом напряжением 24В постоянного тока с регулировкой 0-10В |
| 13.2.1** | Управление роторным рекуператором без изменения скорости вращения (вкл/выкл) |
| 13.2.2** | Управление роторным рекуператором с изменением скорости вращения через ПЧ (асинхронный двигатель) |
| 13.2.3** | Управление роторным рекуператором с изменением скорости вращения посредством подачи сигнала 0-10 В, для систем со встроенными регуляторами скорости |
| 13.3 | Управление рекуперацией (рекуператор с промежуточным теплоносителем) |
| 14.1*** | Управление водяным охладителем |
| 14.2.1 | Управление фреоновым охладителем 1 ступень |
| 14.2.2 | Управление фреоновым охладителем 2 ступени |
| 14.3 | Управление фреоновым охладителем инверторного типа |
| 14.4 | Управление фреоновым охладителем (без встроенной автоматики) |
| 15.1**** | Включение системы по сигналу комнатного термостата |
| 15.2 | Контроль температуры воздуха по комнатному аналоговому датчику. Включение системы при превышении заданной температуры помещения - режим «охлаждения» (отключение системы при достижении уставки), регулировка оборотов вентилятора в зависимости от температуры (для регулировки необходимы дополнительные функции) |
| 15.3 | Контроль температуры воздуха по комнатному аналоговому датчику. Включение системы при понижении заданной температуры помещения - режим «нагрев» (отключение системы при достижении уставки), регулировка оборотов вентилятора в зависимости от температуры (для регулировки необходимы дополнительные функции) |
| 16.1 | Контроль концентрации CO ₂ по комнатному датчику |

Дополнительные функции щитов управления типа ЩУВЭК

| Номер дополнительной функции | Описание |
|------------------------------|--|
| 16.2 | Контроль концентрации CO ₂ по датчику в вытяжном канале |
| 16.3 | Включение системы по сигналу от датчика угарного газа CO |
| 16.4 | Включение системы от газоанализатора (комплектация щита с датчиком) |
| 16.5 | Включение системы от газоанализатора (комплектация щита без датчика) |
| 17.1**** | Включение системы по сигналу комнатного гигростата |
| 17.2 | Контроль влажности воздуха по комнатному аналоговому датчику. Управление системой по уровню влажности, регулировка оборотов вентилятора в зависимости от уровня влажности (для регулировки необходимы дополнительные функции) |
| 17.3 | Контроль влажности воздуха по каналному аналоговому датчику в вытяжном канале. Управление системой по уровню влажности, регулировка оборотов вентилятора в зависимости от уровня влажности (для регулировки необходимы дополнительные функции) |
| 21 | Преднагрев приточного воздуха перед рекуператором |
| 24 | Каскадное управление температурой в помещении по комнатному датчику температуры (компенсация температуры приточного воздуха по температуре комнатного) |
| 25 | Управление температурой вытяжного воздуха (температурой в помещении) по датчику температуры в вытяжном канале (компенсация температуры приточного воздуха по температуре вытяжного) |
| 26.1 | Возможность подключения щита к системе диспетчеризации по протоколу ModBusRTU, интерфейс RS-485, режим Slave |
| 26.5 | Возможность подключения щита к системе диспетчеризации по протоколу ModBus TCP, интерфейс Ethernet, режим Slave |
| 27 | Управление влажностью подаваемого воздуха посредством сотового (поверхностного) увлажнителя в зимний период |
| 27.1 | Управление влажностью подаваемого воздуха посредством парового увлажнителя в зимний период |
| 28.1 | Управление осушением воздуха |
| 30.1 | Проводной пульт управления типа кнопочный пост |
| 30.4**** | Выносной пульт с семисегментным ЖКИ (встраиваемый) |
| 30.5**** | Выносной пульт с семисегментным ЖКИ (накладной) |
| 31***** | Управление щитом автоматики через Wi-fi соединение или internet |
| 33 | Управление секцией бактерицидной обработки воздуха |
| 34 | Питание ламп подсветки секций |
| 35 | Измерение температуры наружного воздуха в канале |
| 36 | Выходные релейные сигналы «Работа», «Авария» (NO, 1А, 220АС) для диспетчеризации |

* Требуются на приточном и вытяжном канале клапаны с приводом на 24В постоянного тока с управлением 0-10В функция /4.2.2

** При заказе необходимо указать напряжение, мощность и ток привода рекуператора.

*** Управляющий сигнал 0-10В, питание на привод: напряжение 24В постоянного тока, расчетная мощность до 5 ВА.

**** Степень пыле-влагозащиты IP20. Необходимо это учитывать при выборе данной функции и условий планируемого места размещения устройства.

***** В щите устанавливается сетевой шлюз. Управление происходит через Web браузер или мобильное приложение.

Дополнительные функции вентиляторов, подключаемых к щитам управления типа ЩУВЭК

| Номер дополнительной функции | Описание |
|------------------------------|---|
| 1.1 | Регулировка оборотов вентилятора на 220В в ручном режиме |
| 1.2 | Регулировка оборотов вентилятора на 220В в автоматическом режиме (через контроллер) |
| 1.4 | Регулировка оборотов ЕС вентилятора на 220В в автоматическом режиме (через контроллер) |
| 1.5 | Регулировка оборотов однофазного вентилятора на 220В в ручном режиме с панели преобразователя частоты |
| 1.6 | Регулировка оборотов однофазного вентилятора на 220В посредством преобразователя частоты в автоматическом режиме (через контроллер) |
| 2.1* | Регулировка оборотов вентилятора на 380В в ручном режиме (с панели преобразователя частоты) |
| 2.2* | Регулировка оборотов вентилятора на 380В в автоматическом режиме (через контроллер) |

Дополнительные функции вентиляторов, подключаемых к щитам управления типа ЩУВЭК

| Номер дополнительной функции | Описание |
|------------------------------|---|
| 2.3 | Регулировка оборотов ЕС вентилятора на 380В в автоматическом режиме (через контроллер) |
| 2.4* | Регулировка оборотов вентилятора на 380В ручном режиме (с панели преобразователя частоты), установка преобразователя частоты на 220В (только для двигателей вентиляторов мощностью до 2,2 кВт и переключаемых в схему работы от напряжения 3 фазы 220В) |
| 2.5* | Регулировка оборотов вентилятора на 380В в автоматическом режиме (через контроллер), установка преобразователя частоты на 220В (только для двигателей вентиляторов мощностью до 2,2 кВт и переключаемых в схему работы от напряжения 3 фазы 220В) |
| 4.1 | Управление приводом воздушной заслонки на 220В с возвратной пружиной |
| 4.1.1 | Управление приводом воздушной заслонки на 220В с концевым выключателем и возвратной пружиной |
| 4.2.1 | Управление приводом воздушной заслонки на 24В постоянного тока с возвратной пружиной |
| 4.2.2 | Управление приводом воздушной заслонки на 24В постоянного тока с возвратной пружиной или без, с плавной регулировкой (управление 0..10В постоянного тока) |
| 4.3 | Управление приводом воздушной заслонки на 220В без возвратной пружины (управление открыто/закрыто) |
| 4.4 | Управление приводом воздушной заслонки на 24В постоянного тока без возвратной пружины (управление открыто/закрыто) |
| 5.1** | Тепловое реле защиты двигателя на 380В |
| 5.2** | Биметаллическое реле защиты двигателя на 220/380В |
| 5.3** | Позисторное реле защиты двигателя на 220/380В |
| 6*** | Продувка нагревателя после выключения |
| 7**** | Индикация загрязнения воздушного фильтра |
| 8 | Управление подогревом ламелей воздушного клапана |
| 8.1 | Управление периметральным подогревом воздушного клапана |
| 8.2 | Управление подогревом ламелей и периметральным обогревом воздушного клапана |
| 8.3 | Управление подогревом привода воздушного клапана |
| 11***** | АВР вентилятора (Автоматическое включение резервного вентилятора при аварийной остановке основного) |
| 11.1***** | АВР вентилятора (Автоматическое включение резервного вентилятора при аварийной остановке основного) с функцией наработки часов (попеременная работа основного и резервного вентилятора через интервал времени) |
| 22 | Контроль работы вентилятора по реле давления |
| 23***** | Запуск вентиляторов по схеме «звезда-треугольник» только для двигателей с рабочими напряжениями (380Δ/660У В) от 11 кВт и выше (невозможна для взрывозащищённых вентиляторов) |
| 23.1 | Запуск двигателя вентилятора посредством устройства плавного пуска, рекомендуется для двигателей мощностью от 11 кВт (только для общепромышленных двигателей, не дымоудаления) |

* Расстояние от преобразователя частоты до вентилятора должно быть не более 30м (для неэкранированного кабеля)

** Дополнительная функция /5.1 применяется для двигателей без встроенной термозащиты, а дополнительные функции /5.2 и /5.3 - для двигателей со встроенной термозащитой.

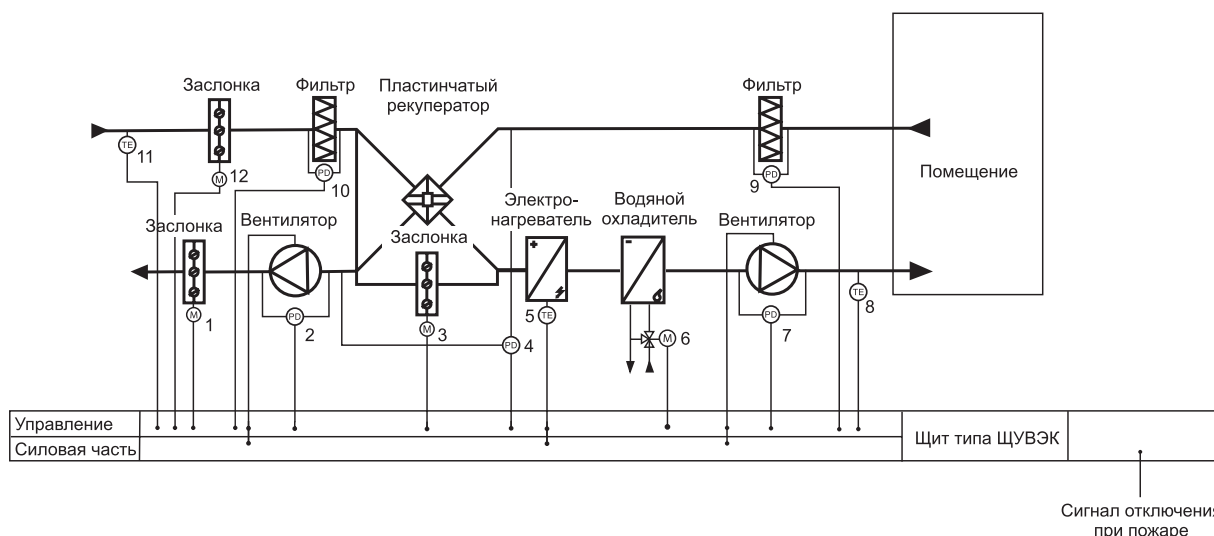
*** Дополнительная функция /6 указывается только у приточного вентилятора.

**** Дополнительная функция /7 «индикация загрязнения воздушного фильтра» указывается только у основного приточного или вытяжного вентилятора и, в зависимости от этого, контролирует состояние фильтра в приточном или вытяжном воздуховоде.

***** Комплектация дополнительными функциями /11 и /11.1 невозможна без комплектации дополнительными функциями /5.1, /5.2, /5.3 или /22.

***** Функция /23 запуск вентилятора по схеме «звезда-треугольник» невозможна для взрывозащищённых вентиляторов! А также НЕВОЗМОЖНА для вентиляторов у которых в клеммной коробке двигателя НЕТ выводов всех концов обмоток и (или) рабочее напряжение вентилятора НЕ соответствует 380Δ/660У.

Примеры функциональной схемы управления вентиляционной установкой на базе щита типа ЩУВЭК с пластинчатым рекуператором



- 1, 12 - Электропривод воздушной заслонки (24В или 220В);
- 2, 7 - Дифференциальное реле давления (контроль работы вентиляторов);
- 3 - Электропривод байпасного клапана (напряжением 220В с возвратной пружиной);
- 4 - Дифференциальное реле давления (контроль обмерзания рекуператора);
- 5 - Цепь термостатов защиты от перегрева корпуса и ТЭНов;
- 6 – Электропривод крана охладителя (24В); 8 - Канальный датчик температуры приточного воздуха;
- 9, 10 - Дифференциальное реле давления (контроль засорения фильтра);
- 11 - Датчик температуры наружного воздуха.

Маркировка для вышеуказанной принципиальной схемы:

Щит упр. IIк ЩУВЭК/3/13.1.2/14.1-К 30(380/3ф)18+12-П 2,2(380/5,1А)/4.1/5.1/6/7/22-В 2,2(380/5,1А)/4.1/5.1/7/22

где: Щит упр. IIк ЩУВЭК – щит управления с комплектующими повышенного качества (IIк)

приточной установкой с электрическим калорифером;

/3/13.1.2/14.1 – номера дополнительных функций щита управления:

- /3 – автоматическое поддержание заданной температуры;
- /13.1.2 – управление рекуперацией (пластинчатый рекуператор) с байпасным клапаном с электроприводом с возвратной пружиной напряжением на 220В (управление открыто/закрыто);
- /14.1 – управление водяным охладителем;

К – калорифер;

30(380/3ф) – мощность и напряжение электрокалорифера, кВт(В);

18+12 – мощность каждой ступени электрокалорифера;

П – приточный вентилятор;

2,2(380/5,1А) – мощность, напряжение и ток приточного вентилятора, кВт(В/А);

/4.1/5.1/6/7/22 – номера дополнительных функций приточного вентилятора:

- /4.1 – управление приводом воздушной заслонки на 220В с возвратной пружиной;
- /5.1 – тепловое реле защиты двигателя на 380В;
- /6 – продувка нагревателя после выключения;
- /7 – индикация загрязнения воздушного фильтра;
- /22 – контроль работы вентилятора по реле давления;

В – вытяжной вентилятор;

2,2(380/5,1А) – мощность, напряжение и ток вытяжного вентилятора, кВт(В/А);

/4.1/5.1/7/22 – номера дополнительных функций вытяжного вентилятора:

- /4.1 – управление приводом воздушной заслонки на 220В с возвратной пружиной;
- /5.1 – тепловое реле защиты двигателя на 380В;
- /7 – индикация загрязнения воздушного фильтра;
- /22 – контроль работы вентилятора по реле давления.

ЩИТЫ УПРАВЛЕНИЯ СИСТЕМОЙ ВЕНТИЛЯЦИИ С ВОДЯНЫМ КАЛОРИФЕРОМ ТИПА ЩУВВК



Щиты управления системой вентиляции с водяным калорифером типа ЩУВВК применяются для комплексного автоматического управления приточными и приточно-вытяжными системами вентиляции с водяным нагревателем.

Дополнительно, в зависимости от выбранных функций, к щиту могут подключаться: рекуператор, охладитель, увлажнитель, секции смешения, также поддерживается ряд дополнительных функций.

В щитах стандартно реализовано:

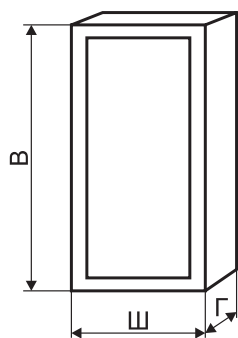
- Активная система защиты теплообменника от замерзания:
 - защита в режиме пуск: предварительный прогрев теплообменника перед запуском в течение 30 секунд (настраивается), при этом включается насос и кран смесительного узла открывается на 100%.
 - аварийная остановка системы при температуре обратной воды ниже 8 °С (настраивается) и максимальное открытие клапана смесительного узла.
- Защита в дежурном режиме (система в стопе):
 - автоматическое открытие крана и включение насоса смесительного узла при падении температуры обратной воды ниже 18 °С (настраивается). При достижении заданной температуры кран снова закрывается и насос останавливается.
 - автоматическое включение насоса смесительного узла в постоянный режим работы при температуре наружного воздуха ниже +3°С (настраивается).
- Защита цепей питания включаемых устройств от короткого замыкания;
- Остановка работы щита управления по сигналу пожарной сигнализации с контролем защиты теплообменника от замерзания;
- Автоматическое переключение режимов «Зима»-«Лето».

Варианты комплектации щитов управления:

| Комплектация | Описание |
|--------------|--|
| I к | Стандартная комплектация |
| II к | Комплектация повышенного качества |
| H1* | Управление (включение/выключение) однофазным насосом смесительного узла напряжением на 220В (свыше 1А необходимо указать ток насоса) |
| H3* | Управление (включение/выключение) трёхфазным насосом смесительного узла напряжением на 380В (необходимо указать ток насоса) |

* При заказе необходимо указать ток насоса.

Технические характеристики и габаритные размеры щитов управления ЩУВВК



| Наименование корпуса (в металле) | В | Ш | Г | Наименование корпуса (в пластике) | В | Ш | Г |
|----------------------------------|------|-----|-----|-----------------------------------|-----|-----|-----|
| Габарит 1 | 395 | 310 | 220 | Габарит 1 | 385 | 290 | 102 |
| Габарит 2 | 500 | 400 | 220 | Габарит 2 | 535 | 290 | 102 |
| Габарит 3 | 650 | 500 | 220 | Габарит 3 | 535 | 398 | 102 |
| Габарит 4 | 800 | 650 | 250 | Габарит 4 | 410 | 300 | 153 |
| Габарит 5 | 1000 | 650 | 300 | Габарит 5 | 560 | 300 | 153 |
| Габарит 6 | 1200 | 750 | 300 | Габарит 6 | 560 | 408 | 153 |
| Габарит 7 | 1320 | 750 | 300 | | | | |
| Габарит 8 | 1800 | 800 | 450 | | | | |
| Габарит 9 | 2000 | 800 | 450 | | | | |
| Габарит 10 | 2200 | 800 | 450 | | | | |

Стандартно щиты изготавливаются в пластиковом корпусе степенью защиты IP 41 (другое IP по запросу), но в зависимости от количества подключаемых вентиляторов, их мощности и напряжения, а также от выбранных дополнительных функций могут использоваться металлические корпуса IP 31 (другое IP по запросу). Информацию о габаритах, материале (пластик, металл) и степени пыле-влагозащиты корпуса (IP) можно уточнить при запросе.

Габаритный вес от 5 до 150кг.

Щиты управления могут эксплуатироваться только в условиях умеренного и холодного климата по категории размещения 4 (УХЛ4) согласно ГОСТ 15150.

Условия эксплуатации:

- Рабочая температура окружающей среды от +5°C до +35°C.
- Другое климатическое исполнение по запросу.

Рекомендуемые дополнительные функции:

- /5.1, /5.2, /5.3 – данные функции рекомендуются для защиты двигателя вентилятора от перегрева и выхода его из строя;
- /7 – использование этой опции позволяет отслеживать состояние загрязненности фильтров и вовремя их заменять, предотвращая загрязненность системы и поломку вентиляторов вследствие перегрузки;
- /9 – данная функция позволяет защитить водяной калорифер при температурах наружного воздуха ниже 0°C от его замораживания и разрушения.

В комплект поставки щита управления входит: датчик наружной температуры, датчик приточного воздуха, датчик температуры обратной воды.

Порядок подбора щита управления:

- Выбирается комплектация щита управления – I или II (I – стандартная комплектация (Dekraft, IEK), II – комплектация повышенного качества (ARMAT IEK, CHINT)).

- Указывается тип щита.

- Выбираются дополнительные функции щита.

- Указывается тип насоса (на 220В или 380В) и при необходимости его ток.

- Далее выбирается тип, напряжение, мощность, ток и дополнительные функции каждого вентилятора (приточного, при наличии дополнительно приточного резервного, вытяжного, вытяжного резервного).

Если вытяжной вентилятор включается отдельно от приточного, то необходимо поставить префикс «о», например Во - означает, что вытяжной вентилятор включается отдельно от приточного, при отсутствие данного префикса все вентиляторы включаются совместно с приточным. Если вытяжной вентилятор включается отдельно или совместно с приточным, то необходимо поставить префикс «ос».

Дополнительная функция /11 или /11.1 относится к резервному вентилятору и реализуется при наличии дополнительных функций /5.1, /5.2, /5.3 или /22 у основного и при необходимости у резервного вентиляторов.

При комплектации щита управления датчиками они поставляются без соединительного кабеля.

Дополнительные функции щитов управления типа ЩУВВК

| Номер дополнительной функции | Описание |
|------------------------------|--|
| 9 | Термостат защиты от замерзания |
| 10 | Включение/выключение по заданному времени (функция недельного таймера). Параметры уточнять при заказе |
| 12* | Управление клапаном рециркуляции в зимний период (смешением воздуха) с электроприводом напряжением 24В постоянного тока с регулировкой 0-10В |
| 12.1* | Управление клапаном рециркуляции (смешением воздуха) в летний и зимний период (режим охлаждения) с электроприводом напряжением 24В постоянного тока с регулировкой 0-10В |
| 13.1.1 | Управление рекуперацией (пластинчатый рекуператор) без байпасного клапана |
| 13.1.2 | Управление рекуперацией (пластинчатый рекуператор) с байпасным клапаном с электроприводом с возвратной пружиной напряжением на 220В (управление открыто/закрыто) |
| 13.1.3 | Управление рекуперацией (пластинчатый рекуператор) без байпасного клапана и функцией размораживание путем изменения скорости вентиляторов |
| 13.1.4 | Управление рекуперацией (пластинчатый рекуператор) с байпасным клапаном с электроприводом напряжением 24В постоянного тока с регулировкой 0-10В |
| 13.2.1** | Управление роторным рекуператором без изменения скорости вращения (вкл/вык) |
| 13.2.2** | Управление роторным рекуператором с изменением скорости вращения через ПЧ (асинхронный двигатель) |
| 13.2.3** | Управление роторным рекуператором с изменением скорости вращения посредством подачи сигнала 0-10 В, для систем со встроенными регуляторами скорости |
| 13.3 | Управление рекуперацией (рекуператор с промежуточным теплоносителем) |

Дополнительные функции щитов управления типа ЩУВВК

| Номер дополнительной функции | Описание |
|------------------------------|--|
| 14.1*** | Управление водяным охладителем |
| 14.2.1 | Управление фреоновым охладителем 1 ступень |
| 14.2.2 | Управление фреоновым охладителем 2 ступени |
| 14.3 | Управление фреоновым охладителем инверторного типа |
| 14.4 | Управление фреоновым охладителем (без встроенной автоматики) |
| 15.1**** | Включение системы по сигналу комнатного термостата |
| 15.2 | Контроль температуры воздуха по комнатному аналоговому датчику. Включение системы при превышении заданной температуры помещения - режим «охлаждения» (отключение системы при достижении уставки), регулировка оборотов вентилятора в зависимости от температуры (для регулировки необходимы дополнительные функции) |
| 15.3 | Контроль температуры воздуха по комнатному аналоговому датчику. Включение системы при понижении заданной температуры помещения - режим «нагрев» (отключение системы при достижении уставки), регулировка оборотов вентилятора в зависимости от температуры (для регулировки необходимы дополнительные функции) |
| 16.1 | Контроль концентрации CO ₂ по комнатному датчику |
| 16.2 | Контроль концентрации CO ₂ по датчику в вытяжном канале |
| 16.3 | Включение системы по сигналу от датчика угарного газа CO |
| 16.4 | Включение системы от газоанализатора (комплектация щита с датчиком) |
| 16.5 | Включение системы от газоанализатора (комплектация щита без датчика) |
| 17.1**** | Включение системы по сигналу комнатного гигростата |
| 17.2 | Контроль влажности воздуха по комнатному аналоговому датчику. Управление системой по уровню влажности, регулировка оборотов вентилятора в зависимости от уровня влажности (для регулировки необходимы дополнительные функции) |
| 17.3 | Контроль влажности воздуха по каналному аналоговому датчику в вытяжном канале. Управление системой по уровню влажности, регулировка оборотов вентилятора в зависимости от уровня влажности (для регулировки необходимы дополнительные функции) |
| 21 | Преднагрев приточного воздуха перед рекуператором |
| 24 | Каскадное управление температурой в помещении по комнатному датчику температуры (компенсация температуры приточного воздуха по температуре комнатного) |
| 25 | Управление температурой вытяжного воздуха (температурой в помещении) по датчику температуры в вытяжном канале (компенсация температуры приточного воздуха по температуре вытяжного) |
| 26.1 | Возможность подключения щита к системе диспетчеризации по протоколу ModBusRTU, интерфейс RS-485, режим Slave |
| 26.5 | Возможность подключения щита к системе диспетчеризации по протоколу ModBus TCP, интерфейс Ethernet, режим Slave |
| 27 | Управление влажностью подаваемого воздуха посредством сотового (поверхностного) увлажнителя в зимний период |
| 27.1 | Управление влажностью подаваемого воздуха посредством парового увлажнителя в зимний период |
| 28.1 | Управление осушением воздуха |
| 30.1 | Проводной пульт управления типа кнопочный пост |
| 30.4**** | Выносной пульт с семисегментным ЖКИ (встраиваемый) |
| 30.5**** | Выносной пульт с семисегментным ЖКИ (накладной) |
| 31**** | Управление щитом автоматики через Wi-fi соединение или internet |
| 33 | Управление секцией бактерицидной обработки воздуха |
| 34 | Питание ламп подсветки секций |
| 35 | Измерение температуры наружного воздуха в канале |
| 36 | Выходные релейные сигналы «Работа», «Авария» (NO, 1А, 220АС) для диспетчеризации |

* Требуется на приточном и вытяжном канале клапаны с приводом на 24В постоянного тока с управлением 0-10В функция /4.2.2.

** При заказе необходимо указать напряжение, мощность и ток привода рекуператора.

*** Управляющий сигнал 0-10В, питание на привод: напряжение 24В постоянного тока, расчетная мощность до 5 ВА.

**** Степень пыле-влагозащиты IP20. Необходимо это учитывать при выборе данной функции и условий планируемого места размещения устройства.

***** В щите устанавливается сетевой шлюз. Управление происходит через Web браузер или мобильное приложение.

Дополнительные функции вентиляторов, подключаемых к щитам управления типа ЩУВВК

| Номер дополнительной функции | Описание |
|------------------------------|--|
| 1.1 | Регулировка оборотов вентилятора на 220В в ручном режиме |
| 1.10 | Регулировка оборотов вентилятора на 220В в ручном режиме. Щит комплектуется регулятором, устанавливаемым вне корпуса по месту |
| 1.2 | Регулировка оборотов вентилятора на 220В в автоматическом режиме (через контроллер) |
| 1.4 | Регулировка оборотов ЕС вентилятора на 220В в автоматическом режиме (через контроллер) |
| 1.5 | Регулировка оборотов однофазного вентилятора на 220В в ручном режиме с панели преобразователя частоты |
| 1.6 | Регулировка оборотов однофазного вентилятора на 220В посредством преобразователя частоты в автоматическом режиме (через контроллер) |
| 2.1* | Регулировка оборотов вентилятора на 380В в ручном режиме (с панели преобразователя частоты) |
| 2.2* | Регулировка оборотов вентилятора на 380В в автоматическом режиме (через контроллер) |
| 2.3 | Регулировка оборотов ЕС вентилятора на 380В в автоматическом режиме (через контроллер) |
| 2.4* | Регулировка оборотов вентилятора на 380В ручном режиме (с панели преобразователя частоты), установка преобразователя частоты на 220В (только для двигателей вентиляторов мощностью до 2,2кВт и переключаемых в схему работы от напряжения 3 фазы 220В) |
| 2.5* | Регулировка оборотов вентилятора на 380В в автоматическом режиме (через контроллер), установка преобразователя частоты на 220В (только для двигателей вентиляторов мощностью до 2,2 кВт и переключаемых в схему работы от напряжения 3 фазы 220В) |
| 4.1 | Управление приводом воздушной заслонки на 220В с возвратной пружиной |
| 4.1.1 | Управление приводом воздушной заслонки на 220В с концевым выключателем и возвратной пружиной |
| 4.2.1 | Управление приводом воздушной заслонки на 24В постоянного тока с возвратной пружиной |
| 4.2.2 | Управление приводом воздушной заслонки на 24В постоянного тока с возвратной пружиной или без, с плавной регулировкой (управление 0..10В постоянного тока) |
| 4.3 | Управление приводом воздушной заслонки на 220В без возвратной пружины (управление открыто/закрыто) |
| 4.4 | Управление приводом воздушной заслонки на 24В постоянного тока без возвратной пружины (управление открыто/закрыто) |
| 5.1** | Тепловое реле защиты двигателя на 380В |
| 5.2** | Биметаллическое реле защиты двигателя на 220/380В |
| 5.3** | Позисторное реле защиты двигателя на 220/380В |
| 7*** | Индикация загрязнения воздушного фильтра |
| 8 | Управление подогревом ламелей воздушного клапана |
| 8.1 | Управление периметральным подогревом воздушного клапана |
| 8.2 | Управление подогревом ламелей и периметральным обогревом воздушного клапана |
| 8.3 | Управление подогревом привода воздушного клапана |
| 11**** | АВР вентилятора (Автоматическое включение резервного вентилятора при аварийной остановке основного) |
| 11.1**** | АВР вентилятора (Автоматическое включение резервного вентилятора при аварийной остановке основного) с функцией наработки часов (попеременная работа основного и резервного вентилятора через интервал времени) |
| 22 | Контроль работы вентилятора по реле давления |
| 23***** | Запуск вентиляторов по схеме «звезда-треугольник» только для двигателей с рабочими напряжениями (380Δ/660У В) от 11 кВт и выше (невозможна для взрывозащищённых вентиляторов) |
| 23.1 | Запуск двигателя вентилятора посредством устройства плавного пуска, рекомендуется для двигателей мощностью от 11 кВт (только для общепромышленных двигателей, не дымоудаления) |

* Расстояние от преобразователя частоты до вентилятора должно быть не более 30м (для неэкранированного кабеля).

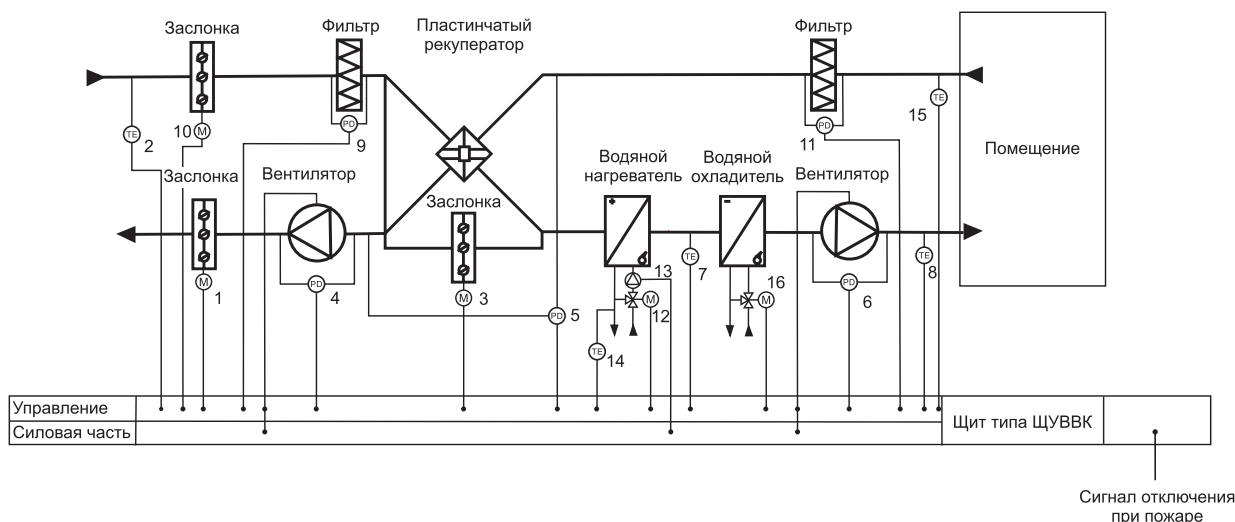
** Дополнительная функция /5.1 применяется для двигателей без встроенной термозащиты, а дополнительные функции /5.2 и /5.3 - для двигателей со встроенной термозащитой.

*** Дополнительная функция /7 «индикация загрязнения воздушного фильтра» указывается только у основного приточного или вытяжного вентилятора и, в зависимости от этого, контролирует состояние фильтра в приточном или вытяжном воздуховоде.

**** Комплектация дополнительными функциями /11 и /11.1 не возможна без комплектации дополнительными функциями /5.1, /5.2, /5.3 или /22.

***** Функция /23 запуск вентилятора по схеме «звезда-треугольник» невозможна для взрывозащищённых вентиляторов! А также НЕВОЗМОЖНА для вентиляторов у которых в клеммной коробке двигателя НЕТ выводов всех концов обмоток и (или) рабочее напряжение вентилятора НЕ соответствует 380Δ/660У.

Пример функциональной схемы управления вентиляционной установкой на базе щита типа ЩУВВК с пластинчатым рекуператором



- 1, 10 - Электропривод воздушной заслонки (24В или 220В); 2 - Датчик температуры наружного воздуха;
3 - Электропривод байпасного клапана (напряжением 220В с возвратной пружиной);
4, 6 - Дифференциальное реле давления (контроль работы вентилятора);
5 - Дифференциальное реле давления (контроль обмерзания рекуператора);
7- Термостат защиты от замерзания теплообменника; 8 - Датчик температуры приточного воздуха;
9, 11 - Дифференциальное реле давления (контроль засорения фильтра);
12 - Электропривод крана нагревателя (24В); 13 - Циркуляционный насос (230В);
14 - Датчик температуры обратной воды; 15 - Датчик температуры вытяжного воздуха;
16 - Электропривод крана охладителя (24В).

Маркировка для вышеуказанной принципиальной схемы:

Щит упр. 1к ЩУВВК/9/13.1.2/14.1/25-Н1(1,2А)-П 0,87(380/1,8А)/2.1/4.1/5.2/7/22-В 0,51(220/2,32А)/1.5/4.1/7/22

где: Щит упр. 1к ЩУВВК – щит управления со стандартными комплектующими (1к) приточной установкой с водяным калорифером;

/9/13.1.2/14.1/25 – номера дополнительных функций щита управления:

- /13.1.2 – управление рекуперацией (пластинчатый рекуператор) с байпасным клапаном с электроприводом с возвратной пружиной напряжением на 220В (управление открыто/закрыто);
- /14.1 – управление водяным охладителем – управляющий сигнал 0-10В постоянного тока;
- /25 – управление температурой вытяжного воздуха (температурой в помещении) по датчику температуры в вытяжном канале (компенсация температуры приточного воздуха по температуре вытяжного);

Н1 - управление (включение/выключение) однофазным насосом смесительного узла напряжением на 220В номинальным током 1,2А;

П - приточный вентилятор;

0,87(380/1,8А) – мощность, напряжение и ток приточного вентилятора, кВт(В/А);

/2.1/4.1/5.2/7/22 – номера дополнительных функций приточного вентилятора:

- /2.1 – регулировка оборотов приточного вентилятора на 380В в ручном режиме;
- /4.1 – управление приводом воздушной заслонки на 220В с возвратной пружиной;
- /5.2 – биметаллическое реле защиты двигателя на 220/380В;
- /7 – индикация загрязнения воздушного фильтра;
- /22 – контроль работы вентилятора по реле давления;

В – вытяжной вентилятор;

0,51(220/2,32А) – мощность, напряжение и ток вытяжного вентилятора, кВт(В/А);

/1.5 /4.1/7/22 – номера дополнительных функций вытяжного вентилятора:

- /1.5 – Регулировка оборотов однофазного вентилятора на 220В в ручном режиме с панели преобразователя частоты;
- /4.1 – управление приводом воздушной заслонки на 220В с возвратной пружиной;
- /7 – индикация загрязнения воздушного фильтра;
- /22 – контроль работы вентилятора по реле давления.

ЩИТЫ УПРАВЛЕНИЯ ВЕНТИЛЯТОРАМИ ТИПА ЩУВ



Щиты управления типа ЩУВ применяются для комплексного автоматического управления приточными, вытяжными, приточно-вытяжными системами вентиляции, без дополнительных устройств нагрева воздуха.

Дополнительно (в зависимости от выбранных функций) к щиту могут подключаться: рекуператор, охладитель, увлажнитель, секции смешения.

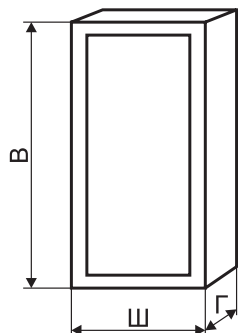
В щитах стандартно реализовано:

- Управление вентиляторами пуск/стоп и индикация работы;
- Отключение питания щита управления по сигналу пожарной сигнализации;
- Защита цепей питания включаемых устройств от короткого замыкания.

Два варианта комплектации щитов управления:

| Комплектация | Описание |
|--------------|-----------------------------------|
| I к | Стандартная комплектация |
| II к | Комплектация повышенного качества |

Технические характеристики и габаритные размеры щитов управления ЩУВ



| Наименование корпуса (в металле) | В | Ш | Г | Наименование корпуса (в пластике) | В | Ш | Г |
|----------------------------------|------|-----|-----|-----------------------------------|-----|-----|-----|
| Габарит 1 | 395 | 310 | 220 | Габарит 1 | 385 | 290 | 102 |
| Габарит 2 | 500 | 400 | 220 | Габарит 2 | 535 | 290 | 102 |
| Габарит 3 | 650 | 500 | 220 | Габарит 3 | 535 | 398 | 102 |
| Габарит 4 | 800 | 650 | 250 | Габарит 4 | 410 | 300 | 153 |
| Габарит 5 | 1000 | 650 | 300 | Габарит 5 | 560 | 300 | 153 |
| Габарит 6 | 1200 | 750 | 300 | Габарит 6 | 560 | 408 | 153 |
| Габарит 7 | 1320 | 750 | 300 | | | | |
| Габарит 8 | 1800 | 800 | 450 | | | | |
| Габарит 9 | 2000 | 800 | 450 | | | | |
| Габарит 10 | 2200 | 800 | 450 | | | | |

Размер щита будет зависеть от количества подключаемых вентиляторов, от их мощности и напряжения, а также от выбранных дополнительных функций. Могут использоваться как пластиковые, так и металлические корпуса с различной степенью пыле-влагозащиты. Информацию о размере, материале (пластик, металл) и степени пыле-влагозащиты корпуса (IP) можно уточнить при запросе.

Габаритный вес от 5 до 300кг.

Щиты управления могут эксплуатироваться только в условиях умеренного и холодного климата по категории размещения 4 (УХЛ4) согласно ГОСТ 15150.

Условия эксплуатации:

Рабочая температура окружающей среды от +5°C до +35°C. Другое климатическое исполнение по запросу.

Рекомендуемые дополнительные функции:

- /5.1, /5.2, /5.3 – данные функции рекомендуются для защиты двигателя вентилятора от перегрева и выхода его из строя.

Порядок подбора щита управления:

- Выбирается комплектация щита управления – I или II (I – стандартная комплектация (Dekraft, IEK), II – комплектация повышенного качества (ARMAT IEK, CHINT)).

- Указывается тип щита

- Выбираются дополнительные функции щита

- Далее выбирается тип, напряжение, мощность, ток и дополнительные функции каждого вентилятора (приточного, при наличии дополнительно приточного резервного, вытяжного, вытяжного резервного)

Дополнительная функция /11 или /11.1 относится к резервному вентилятору и реализуется при наличии дополнительных функций /5.1, /5.2, /5.3 или /22 у основного и, при необходимости, у резервного вентиляторов.

При комплектации щита управления датчиками они поставляются без соединительного кабеля.

Дополнительные функции щитов управления типа ЩУВ

| Номер дополнительной функции | Описание |
|------------------------------|--|
| 10 | Включение/выключение по заданному времени (функция недельного таймера). Параметры уточнять при заказе. |
| 12* | Управление клапаном рециркуляции в зимний период (смешением воздуха) с электроприводом напряжением 24В постоянного тока с регулировкой 0-10В |
| 12.1* | Управление клапаном рециркуляции (смешением воздуха) в летний и зимний период (режим охлаждения) с электроприводом напряжением 24В постоянного тока с регулировкой 0-10В. |
| 13.1.1 | Управление рекуперацией (пластинчатый рекуператор) без байпасного клапана |
| 13.1.2 | Управление рекуперацией (пластинчатый рекуператор) с байпасным клапаном с электроприводом с возвратной пружиной напряжением на 220В (управление открыто/закрыто) |
| 13.1.3 | Управление рекуперацией (пластинчатый рекуператор) без байпасного клапана и функцией размораживания путем изменения скорости вентиляторов |
| 13.1.4 | Управление рекуперацией (пластинчатый рекуператор) с байпасным клапаном с электроприводом напряжением 24В постоянного тока с регулировкой 0-10В |
| 13.2.1** | Управление роторным рекуператором без изменения скорости вращения (вкл/выкл) |
| 13.2.2** | Управление роторным рекуператором с изменением скорости вращения через ПЧ (асинхронный двигатель) |
| 13.2.3** | Управление роторным рекуператором с изменением скорости вращения посредством подачи сигнала 0-10 В, для систем со встроенными регуляторами скорости |
| 13.3 | Управление рекуперацией (рекуператор с промежуточным теплоносителем) |
| 14.1*** | Управление водяным охладителем |
| 14.2.1 | Управление фреоновым охладителем 1 ступень |
| 14.2.2 | Управление фреоновым охладителем 2 ступени |
| 14.3 | Управление охладителем инверторного типа |
| 14.4 | Управление фреоновым охладителем (без встроенной автоматики) |
| 15.1**** | Включение системы по сигналу комнатного термостата |
| 15.2 | Контроль температуры воздуха по комнатному аналоговому датчику. Включение системы при превышении заданной температуры помещения - режим «охлаждения» (отключение системы при достижении уставки), регулировка оборотов вентилятора в зависимости от температуры (для регулировки необходимы дополнительные функции) |
| 15.3 | Контроль температуры воздуха по комнатному аналоговому датчику. Включение системы при понижении заданной температуры помещения- режим «нагрев» (отключение системы при достижении уставки), регулировка оборотов вентилятора в зависимости от температуры (для регулировки необходимы дополнительные функции) |
| 16.1 | Контроль концентрации CO ₂ по комнатному датчику |
| 16.2 | Контроль концентрации CO ₂ по датчику в вытяжном канале |
| 16.3 | Включение системы по сигналу от датчика угарного газа CO |
| 16.4 | Включение системы от газоанализатора (комплектация щита с датчиком) |
| 16.5 | Включение системы от газоанализатора (комплектация щита без датчика) |
| 17.1**** | Включение системы по сигналу комнатного гигростата |
| 17.2 | Контроль влажности воздуха по комнатному аналоговому датчику. Управление системой по уровню влажности, регулировка оборотов вентилятора в зависимости от уровня влажности (для регулировки необходимы дополнительные функции) |
| 17.3 | Контроль влажности воздуха по канальному аналоговому датчику в вытяжном канале. Управление системой по уровню влажности, регулировка оборотов вентилятора в зависимости от уровня влажности (для регулировки необходимы дополнительные функции) |
| 24 | Каскадное управление температурой в помещении по комнатному датчику температуры. (компенсация температуры приточного воздуха по температуре комнатного) |
| 25 | Управление температурой вытяжного воздуха (температурой в помещении) по датчику температуры в вытяжном канале (компенсация температуры приточного воздуха по температуре вытяжного) |
| 26.1 | Возможность подключения щита к системе диспетчеризации по протоколу ModBusRTU, интерфейс RS-485, режим Slave |
| 26.5 | Возможность подключения щита к системе диспетчеризации по протоколу ModBus TCP, интерфейс Ethernet, режим Slave |
| 27 | Управление влажностью подаваемого воздуха посредством сотового (поверхностного) увлажнителя в зимний период |
| 27.1 | Управление влажностью подаваемого воздуха посредством парового увлажнителя в зимний период |
| 30.1 | Проводной пульт управления типа кнопочный пост |
| 30.4**** | Выносной пульт с семисегментным ЖКИ (встраиваемый) |
| 30.5**** | Выносной пульт с семисегментным ЖКИ (проводной) |
| 31***** | Управление щитом автоматики через Wi-fi соединение или internet |
| 33 | Управление секцией бактерицидной обработки воздуха |

Дополнительные функции щитов управления типа ЩУВ

| Номер дополнительной функции | Описание |
|------------------------------|--|
| 34 | Питание ламп подсветки секций |
| 36 | Выходные релейные сигналы «Работа», «Авария» (NO, 1A, 220AC) для диспетчеризации |

* Требуется на приточном и вытяжном канале клапаны с приводом на 24В постоянного тока с управлением 0-10В функция /4.2.2

** При заказе необходимо указать напряжение, мощность и ток привода рекуператора.

*** Управляющий сигнал 0-10В, питание на привод: напряжение 24В постоянного тока, расчетная мощность до 5 ВА.

**** Степень пыле-влагозащиты IP20. Необходимо это учитывать при выборе данной функции и условий планируемого места размещения устройства.

***** В щите устанавливается сетевой шлюз. Управление происходит через Web браузер или мобильное приложение.

Дополнительные функции вентиляторов, подключаемых к щитам управления типа ЩУВ

| Номер дополнительной функции | Описание |
|------------------------------|---|
| 1.1 | Регулировка оборотов вентилятора на 220В в ручном режиме |
| 1.2 | Регулировка оборотов вентилятора на 220В в автоматическом режиме (через контроллер) |
| 1.4 | Регулировка оборотов ЕС вентилятора на 220В в автоматическом режиме (через контроллер) |
| 1.5 | Регулировка оборотов однофазного вентилятора на 220В в ручном режиме с панели преобразователя частоты |
| 1.6 | Регулировка оборотов однофазного вентилятора на 220В посредством преобразователя частоты в автоматическом режиме (через контроллер) |
| 2.1* | Регулировка оборотов вентилятора на 380В в ручном режиме (с панели преобразователя частоты) |
| 2.2* | Регулировка оборотов вентилятора на 380В в автоматическом режиме (через контроллер) |
| 2.3 | Регулировка оборотов ЕС вентилятора на 380В в автоматическом режиме (через контроллер) |
| 2.4* | Регулировка оборотов вентилятора на 380В ручном режиме (с панели преобразователя частоты), установка преобразователя частоты на 220В (только для двигателей вентиляторов мощностью до 2,2 кВт и переключаемых в схему работы от напряжения 3 фазы 220В) |
| 2.5* | Регулировка оборотов вентилятора на 380В в автоматическом режиме (через контроллер), установка преобразователя частоты на 220В (только для двигателей вентиляторов мощностью до 2,2 кВт и переключаемых в схему работы от напряжения 3 фазы 220В) |
| 4.1 | Управление приводом воздушной заслонки на 220В с возвратной пружиной |
| 4.1.1 | Управление приводом воздушной заслонки на 220В с концевым выключателем и возвратной пружиной |
| 4.2.1 | Управление приводом воздушной заслонки на 24В постоянного тока с возвратной пружиной |
| 4.2.2 | Управление приводом воздушной заслонки на 24В постоянного тока с возвратной пружиной или без, с плавной регулировкой (управление 0..10В постоянного тока) |
| 4.3 | Управление приводом воздушной заслонки на 220В без возвратной пружины (управление открыто/закрыто) |
| 4.4 | Управление приводом воздушной заслонки на 24В постоянного тока без возвратной пружины (управление открыто/закрыто) |
| 5.1** | Тепловое реле защиты двигателя на 380В |
| 5.2** | Биметаллическое реле защиты двигателя на 220/380В |
| 5.3** | Позисторное реле защиты двигателя на 220/380В |
| 7*** | Индикация загрязнения воздушного фильтра |
| 8 | Управление подогревом ламелей воздушного клапана |
| 8.1 | Управление периметральным подогревом воздушного клапана |
| 8.2 | Управление подогревом ламелей и периметральным обогревом воздушного клапана |
| 8.3 | Управление подогревом привода воздушного клапана |
| 11**** | АВР вентилятора (Автоматическое включение резервного вентилятора при аварийной остановке основного) |
| 11.1**** | АВР вентилятора (Автоматическое включение резервного вентилятора при аварийной остановке основного) с функцией наработки часов (попеременная работа основного и резервного вентилятора через интервал времени) |
| 22 | Контроль работы вентилятора по реле давления |
| 23***** | Запуск вентиляторов по схеме «звезда-треугольник» только для двигателей с рабочими напряжениями (380Δ/660У В) от 11 кВт и выше (невозможна для взрывозащищённых вентиляторов) |

Дополнительные функции вентиляторов, подключаемых к щитам управления типа ЩУВ

| Номер дополнительной функции | Описание |
|------------------------------|---|
| 23.1 | Запуск двигателя вентилятора посредством устройства плавного пуска, рекомендуется для двигателей мощностью от 11кВт (только для общепромышленных двигателей, не дымоудаления) |

* Расстояние от преобразователя частоты до вентилятора должно быть не более 30м (для неэкранированного кабеля).

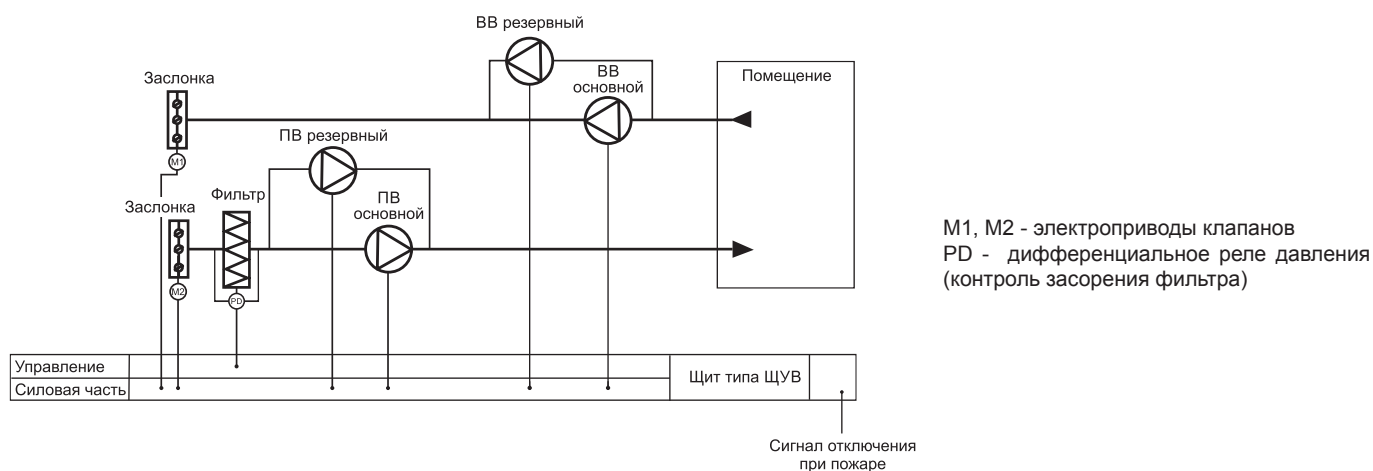
** Дополнительная функция /5.1 применяется для двигателей без встроенной термозащиты, а дополнительные функции /5.2 и /5.3 - для двигателей со встроенной термозащитой.

*** Дополнительная функция /7 «индикация загрязнения воздушного фильтра» указывается только у основного приточного или вытяжного вентилятора и, в зависимости от этого, контролирует состояние фильтра в приточном или вытяжном воздуховоде.

**** Комплектация дополнительными функциями /11 и /11.1 невозможна без комплектации дополнительными функциями /5.1, /5.2, /5.3 или /22.

***** Функция /23 запуск вентилятора по схеме «звезда-треугольник» невозможна для взрывозащищенных вентиляторов! А также НЕВОЗМОЖНА для вентиляторов у которых в клеммной коробке двигателя НЕТ выводов всех концов обмоток и (или) рабочее напряжение вентилятора НЕ соответствует 380Δ/660У.

Пример функциональной схемы управления системой вентиляции на базе щита типа ЩУВ



Маркировка:

Щит упр. 1к ЩУВ/10-/4.1П 1,5(380/3,8А)/2.1/5.1/7-Пр 1,5(380/3,8А)/5.1/11-/4.1В 1,5(380/3,8А)/2.1/5.1-Вр 1,5(380/3,8А)/5.1/11

где: Щит упр.1к ЩУВ – щит управления со стандартными комплектующими (1к) для автоматического управления вентиляторами;

- /4.1 – управление приводом воздушной заслонки на 220В с возвратной пружиной;

- /10 – включение/выключение щита по заданному времени (функция таймера);

П – приточный вентилятор;

45(380/87,5А) – мощность, напряжение и ток приточного вентилятора, кВт(В/А);

/2.1/4.1/5.1/7 – номера дополнительных функций приточного вентилятора:

- /2.1 – регулировка оборотов вентилятора на 380В в ручном режиме;

- /4.1 – управление приводом воздушной заслонки на 220В с возвратной пружиной;

- /5.1 – тепловое реле защиты двигателя на 380В;

- /7 – индикация загрязнения воздушного фильтра;

Пр – приточный резервный вентилятор;

45(380/87,5А) – мощность, напряжение и ток приточного резервного вентилятора, кВт(В/А);

/5.1/11 – номер дополнительной функции приточного резервного вентилятора:

- /5.1 – тепловое реле защиты двигателя на 380В;

- /11 – АВР (Автоматическое включение резервного вентилятора при остановке основного);

В – вытяжной вентилятор;

45(380/87,5А) – мощность, напряжение и ток вытяжного вентилятора, кВт(В/А);

/2.1/5.1 – номера дополнительных функций вытяжного вентилятора:

- /2.1 – регулировка оборотов вентилятора на 380В в ручном режиме;

- /5.1 – тепловое реле защиты двигателя на 380В;

Вр – вытяжной резервный вентилятор;

45(380/87,5А) – мощность, напряжение и ток вытяжного резервного вентилятора, кВт(В/А);

/5.1/11 – номер дополнительной функции приточного резервного вентилятора:

- /5.1 – тепловое реле защиты двигателя на 380В;

- /11 – АВР (Автоматическое включение резервного вентилятора при остановке основного).

СМЕСИТЕЛЬНЫЕ УЗЛЫ СЕРИИ СУ-R



Смесительные узлы СУ предназначены для подключения водяных теплообменников к источнику тепловой энергии и выполняют следующие функции:

- регулирование мощности теплообменника для поддержания заданной температуры воздуха, проходящего через него;
- управление параметрами теплоносителя для поддержания заданной температуры воды (незамораживающей смеси) в теплообменнике;
- обеспечивают циркуляцию теплоносителя через теплообменник, для предотвращения замораживания теплоносителя и поддержания заданных температурных параметров;

Теплоноситель, протекающий через узел, не должен быть вязким, содержать твердых примесей, минеральных масел и агрессивных химических веществ, способствующих коррозии или химическому разложению меди, латуни, нержавеющей стали, цинка, пластмасс, резины, чугуна.

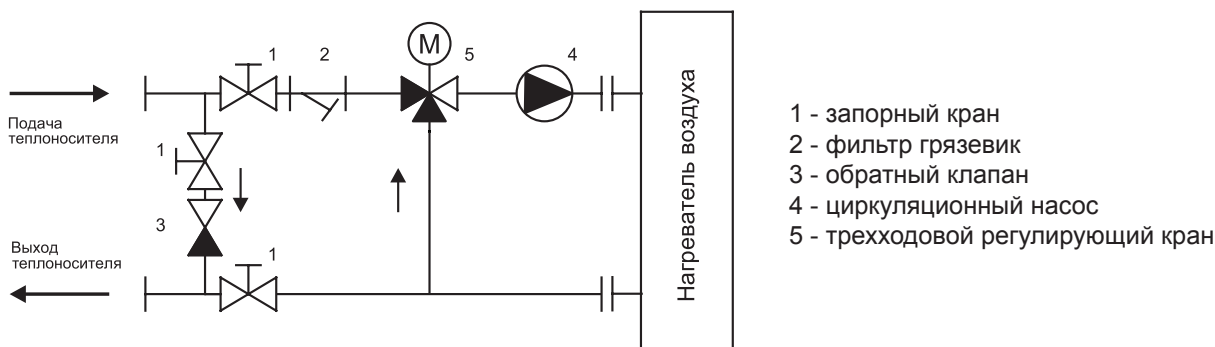
Максимально допустимые эксплуатационные параметры теплоносителя:

- максимально допустимая температура теплоносителя на входе: +110°C;
- максимально допустимое давление: 1 МПа;
- минимальное рабочее давление: 20 кПа

Установка смесительных узлов допускается в отапливаемых помещениях с температурой от + 5 °С до +40 °С и относительной влажностью не более 40 % при температуре +40 °С.

По отдельному заказу возможно изготовление комплекта гибких соединений (подводок) для облегчения монтажа смесительных узлов (стр. 135).

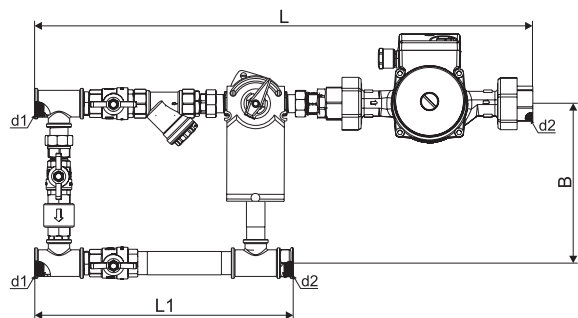
Смесительный узел с трехходовым регулирующим краном



Принцип работы основан на плавном закрытии или открытии трехходового регулирующего крана при сохранении постоянного расхода теплоносителя через теплообменник, но при этом изменяется температура в подающем трубопроводе за счет смешивания потоков обратного и подающего теплоносителя в трехходовом кране. Благодаря такому регулированию обеспечивается защита от замораживания теплоносителя и поддержание температуры воздуха после калорифера в системе вентиляции.

Посредством байпасной линии происходит разгрузка трехходового клапана по давлению, а также обеспечивается постоянство расхода в тепловой сети.

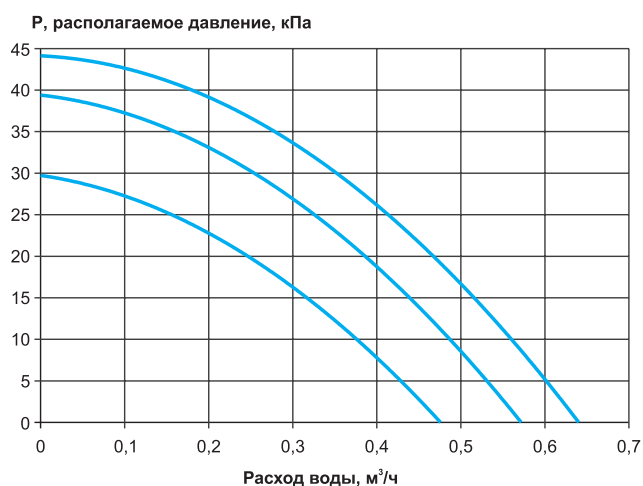
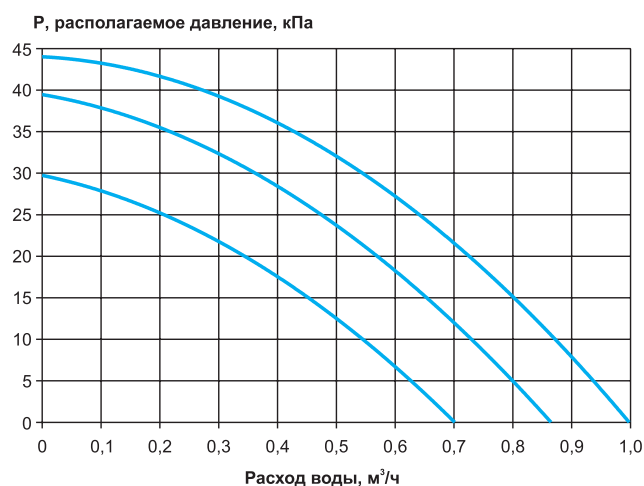
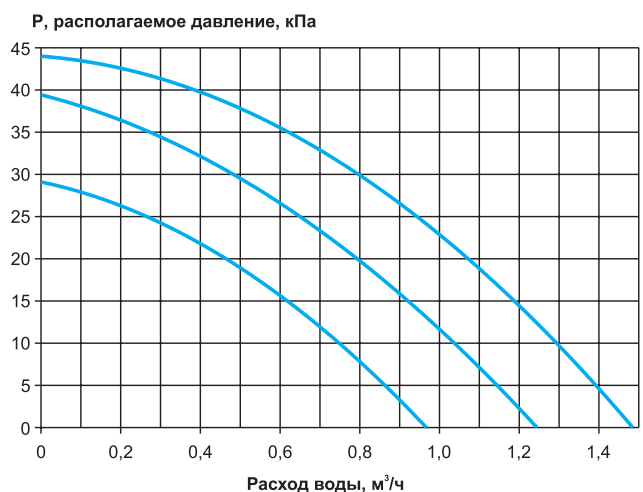
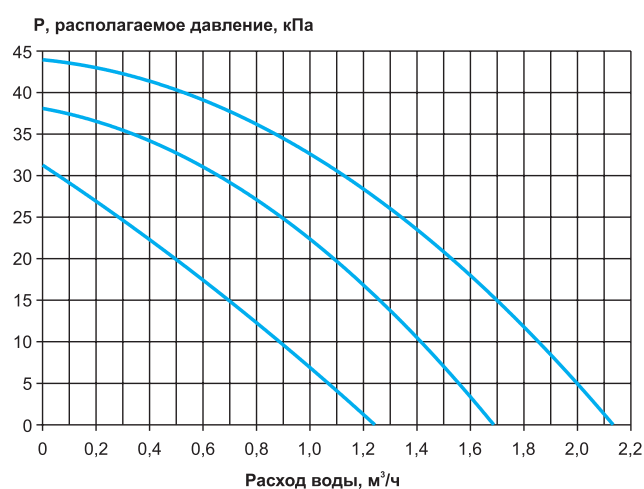
Габаритные размеры смесительных узлов



| Наименование | L, мм | L1, мм | B, мм | d1, дюймы | d2, дюймы | Масса, кг |
|------------------|-------|--------|-------|-----------|-----------|-----------|
| СУ-R-3-40-1.0/24 | 530 | 285 | 180 | G 3/4 | G 1 | 6,7 |
| СУ-R-3-40-1.6/24 | 530 | 285 | 180 | G 3/4 | G 1 | 6,7 |
| СУ-R-3-40-2.5/24 | 530 | 285 | 180 | G 3/4 | G 1 | 6,7 |
| СУ-R-3-40-4.0/24 | 530 | 285 | 180 | G 3/4 | G 1 | 6,7 |
| СУ-R-3-60-4.0/24 | 530 | 285 | 180 | G 3/4 | G 1 | 6,7 |
| СУ-R-3-60-6.3/24 | 580 | 320 | 200 | G 1 | G 1 | 8 |
| СУ-R-3-80-6.3/24 | 580 | 320 | 200 | G 1 | G 1 | 9,7 |
| СУ-R-3-80-10/24 | 660 | 380 | 245 | G1 1/4 | G1 1/4 | 13 |
| СУ-R-3-80-16/24 | 660 | 380 | 245 | G1 1/4 | G1 1/4 | 13,7 |
| СУ-R-3-80-25/24 | 660 | 400 | 290 | G1 1/4 | G1 1/4 | 15,8 |

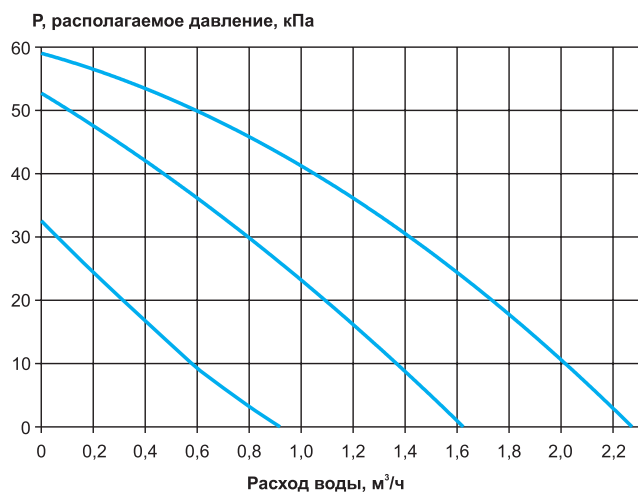
Технические характеристики смесительных узлов

| Наименование | Пропускная способность крана, Kvs, м³/ч | Параметры насоса | | | Параметры управляющего привода | | |
|------------------|---|-------------------|-----------------------|-------------|--------------------------------|--------------|------------------------|
| | | Мощность макс, Вт | Напряжение питания, В | Ток макс, А | Напряжение питания, В | Мощность, Вт | Управляющий сигнал |
| СУ-R-3-40-1.0/24 | 1 | 72 | 220 | 0,31 | 24 AC/DC | 5 | 0-10В постоянного тока |
| СУ-R-3-40-1.6/24 | 1,6 | | | | | | |
| СУ-R-3-40-2.5/24 | 2,5 | | | | | | |
| СУ-R-3-40-4.0/24 | 4 | | | | | | |
| СУ-R-3-60-4.0/24 | 4 | 93 | 220 | 0,4 | 24 AC/DC | 5 | 0-10В постоянного тока |
| СУ-R-3-60-6.3/24 | 6,3 | | | | | | |
| СУ-R-3-80-6.3/24 | 6,3 | | | | | | |
| СУ-R-3-80-10/24 | 10 | 270 | 220 | 1,2 | 24 AC/DC | 5 | 0-10В постоянного тока |
| СУ-R-3-80-16/24 | 16 | | | | | | |
| СУ-R-3-80-25/24 | 25 | | | | | | |

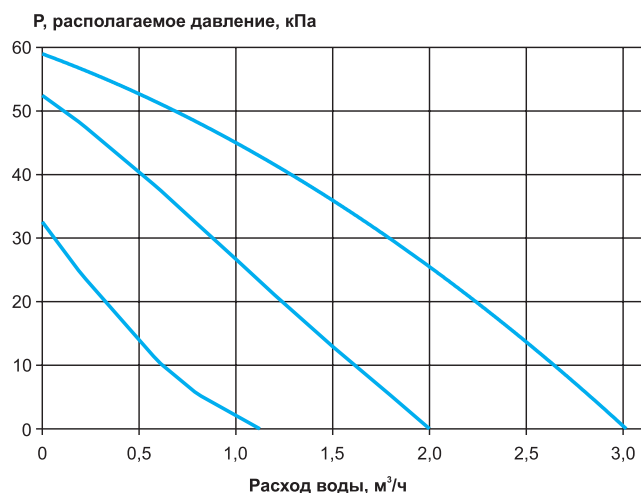
Характеристики смесительных узлов
СУ-R-3-40-1.0/24

СУ-R-3-40-1.6/24

СУ-R-3-40-2.5/24

СУ-R-3-40-4.0/24


Характеристики смесительных узлов

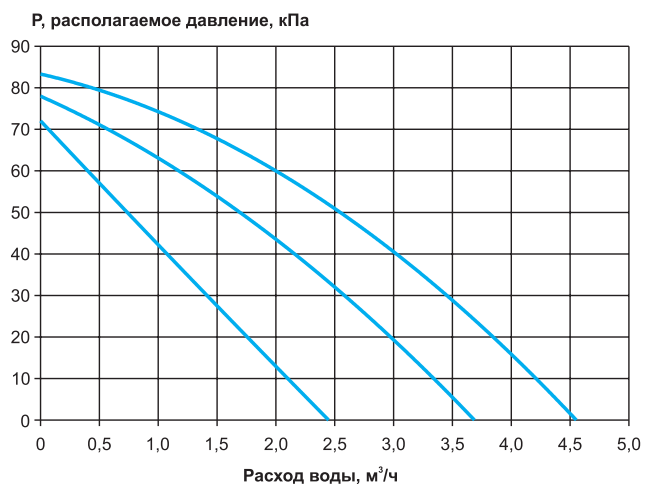
СУ-R-3-60-4.0/24



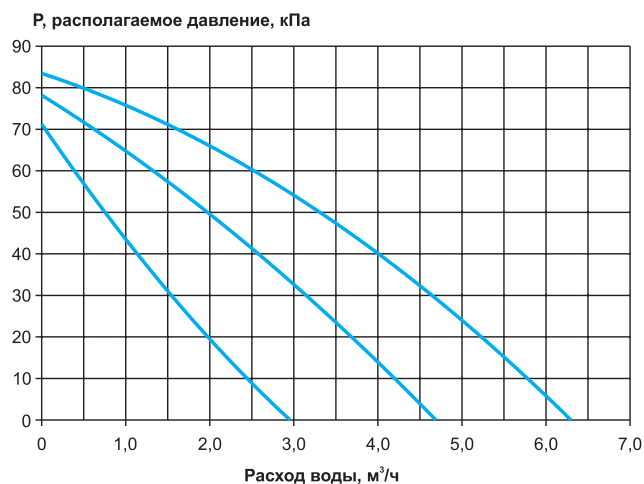
СУ-R-3-60-6.3/24



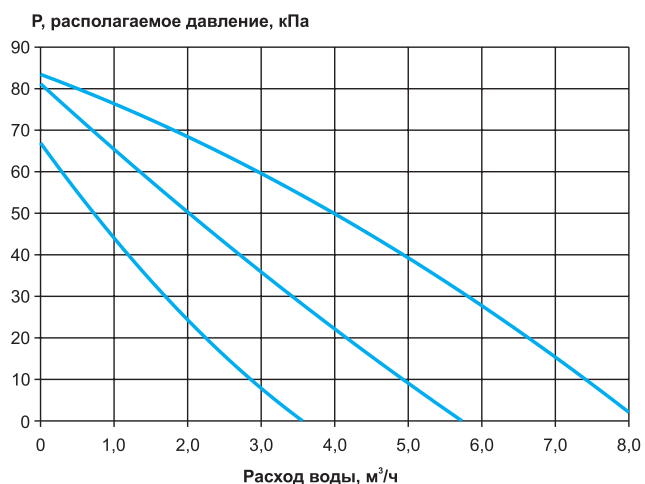
СУ-R-3-80-6.3/24



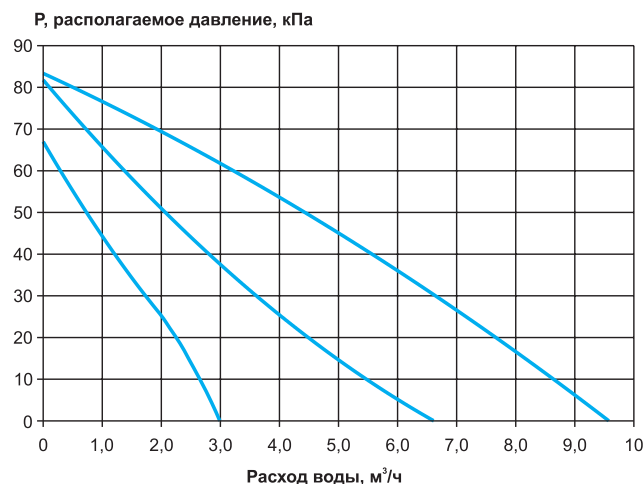
СУ-R-3-80-10/24



СУ-R-3-80-16/24

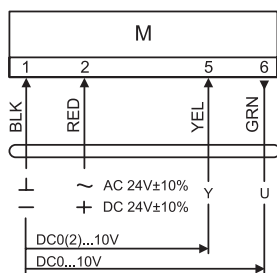


СУ-R-3-80-25/24



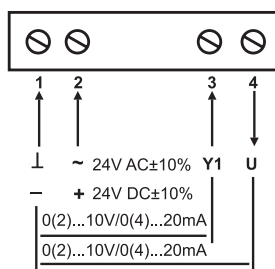
Электрическая схема подключения

Подключение электропривода клапана RVE02-24P

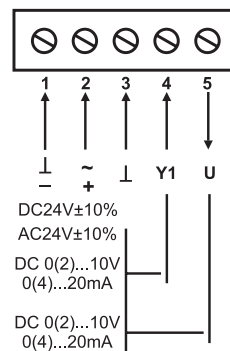


Y - входной сигнал управления; U - выходной сигнал обратной связи.

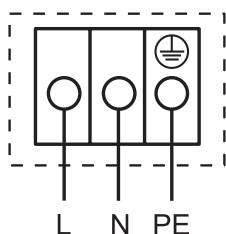
Подключение электропривода клапана DA04N24PI



Подключение электропривода клапана DA08N24PI



Подключение циркуляционного насоса на 220В



МАРКИРОВКА:

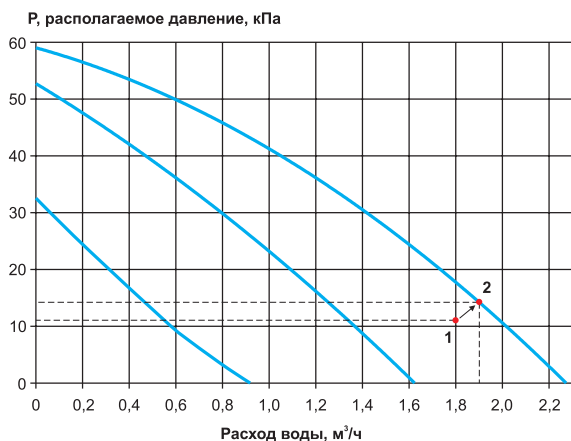
Смесительный узел СУ-R-3-40-1.0/24

- где: СУ – обозначение группы изделий;
 R – вид исполнения (R - резьбовое);
 3 – вид схемы исполнения;
 40 – напор насоса, используемого в узле, дм;
 1.0 – пропускная способность клапана, Kvs;
 24 – питающее напряжение привода, В.

Пример подбора смесительных узлов

Для подбора смесительного узла нужно знать необходимый расход теплоносителя в м³/ч и суммарные потери давления в нагревателе в кПа, на основе этих данных по вышеприведенным графикам подбираем смесительный узел так, чтобы точка нагревателя (расход, давление) находилась ниже и левее одной или несколько линий графика смесительного узла, оптимально в зоне двух третьих характеристики, ближе к правому краю.

СУ-R-3-60-4.0/24



Пример подбора:

Допустим, после расчетов требуемый расход воды для трехрядного нагревателя TFT 600.350.3 равен 1,8 м³/ч, при этом расходе потери давления по воде для данного нагревателя составляют 11 кПа (точка 1 на графике СУ-R-3-60-4.0/24). Оптимально для рассматриваемого примера подойдет смесительный узел СУ-R-3-60-4.0/24, при этом, так как точка потерь в нагревателе (точка 1, см график) располагается выше графиков первой и второй скорости работы насоса смесительного узла, то реальная рабочая точка системы нагреватель-смесительный узел (без учета гидравлических потерь в соединительных элементах между смесительным узлом и нагревателем) примет положение (точка 2) и будет равна расходу ≈ 1,9 м³/час, давлению ≈ 13кПа.

Комплект гибких соединений для смесительных узлов СУ-R



Гибкие подводки используются для облегчения монтажа смесительных узлов и водяных воздухонагревателей. За счет специальных зажимных фитингов, устанавливаемых с обоих концов трубы, можно легко выполнить монтаж или демонтаж этих элементов.

Гибкие подводки представляют собой гофрированную трубу из нержавеющей стали с термообработкой, на концах которой установлены латунные фитинги.

Диаметры используемых труб: 1", 1 1/4", что позволяет использовать гибкие подводки на всех узлах такого диаметра. Длина гибких подводок 0,5; 1,0 и 1,5 м.

Рабочая температура окружающей среды: +5...+40 °С.

Параметры для подбора гибких подводок

| Наименование комплекта | Номинальный (условный) диаметр (DN), мм | Длина гибкой подводки, м | Наименование СУ |
|------------------------|---|--------------------------|------------------|
| СУ-R-3-DN25 | DN25 | 0,5; 1,0; 1,5 | СУ-R-3-40-1.0/24 |
| | | | СУ-R-3-40-1.6/24 |
| | | | СУ-R-3-40-2.5/24 |
| | | | СУ-R-3-40-4.0/24 |
| | | | СУ-R-3-60-4.0/24 |
| | | | СУ-R-3-60-6.3/24 |
| СУ-R-3-DN32 | DN32 | 0,5; 1,0; 1,5 | СУ-R-3-80-6.3/24 |
| | | | СУ-R-3-80-10/24 |
| | | | СУ-R-3-80-16/24 |
| | | | СУ-R-3-80-25/24 |

МАРКИРОВКА:

Комплект гибких соединений СУ-R-3-DN25-1,0

- где: СУ – смесительный узел;
 R – вид исполнения смесительного узла (R – резьбовое);
 3 – вид схемы исполнения;
 DN25 – номинальный (условный) диаметр, мм;
 1,0 – длина гибкой подводки, м.

СМЕСИТЕЛЬНЫЕ УЗЛЫ ДЛЯ ВОДЯНЫХ ОХЛАДИТЕЛЕЙ СУ-R-2-CH



Смесительные узлы СУ-R-2-CH предназначены для подключения водяных охладителей к магистрали хладоносителя. Позволяют регулировать мощность охлаждения теплообменника, поддерживая заданную температуру воздуха, выходящего из него.

Хладоноситель, протекающий через узел, не должен быть вязким, содержать твердых примесей, минеральных масел и агрессивных химических веществ, способствующих коррозии или химическому разложению меди, латуни, нержавеющей стали, цинка, пластмасс, резины, чугуна.

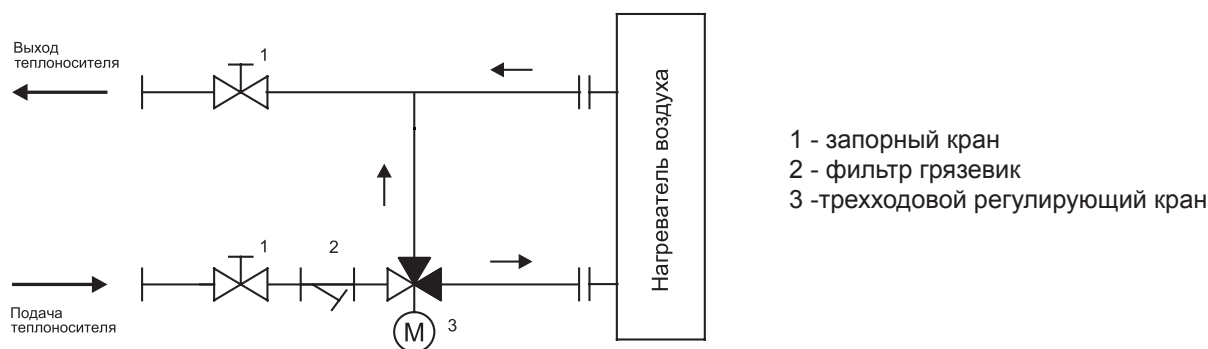
Максимально допустимые эксплуатационные параметры хладоносителя:

- минимальная допустимая температура жидкости -5°C;
- максимально допустимое давление: 1 МПа;

Установка смесительных узлов допускается в отапливаемых помещениях с температурой от + 5 °С до +40 °С и относительной влажностью не более 40 % при температуре +40 °С.

По отдельному заказу возможно изготовление комплекта гибких соединений (подводок) для облегчения монтажа смесительных узлов (стр. 138).

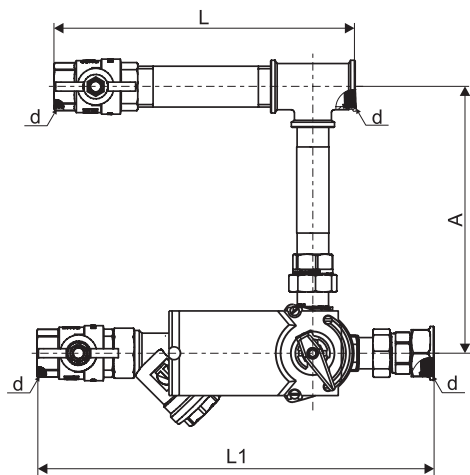
Схема узла СУ-R-2-CH



- 1 - запорный кран
- 2 - фильтр грязевик
- 3 - трехходовой регулирующий кран

Принцип работы основан на плавном закрытии или открытии трехходового регулирующего крана при сохранении постоянного расхода со стороны подачи хладоносителя, при этом изменяется расход хладоносителя через охладитель, что позволяет поддерживать заданную температуру воздуха после охладителя в системе вентиляции.

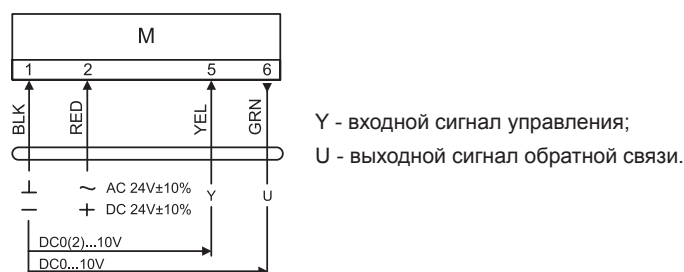
Габаритные размеры смесительных узлов



| Наименование | L, мм | L1, мм | B, мм | d, дюймы | Масса, кг |
|------------------|-------|--------|-------|----------|-----------|
| СУ-R-2-CH-1.0/24 | 210 | 260 | 182 | G 3/4 | 2,4 |
| СУ-R-2-CH-1.6/24 | | | | | |
| СУ-R-2-CH-2.5/24 | | | | | |
| СУ-R-2-CH-4.0/24 | 223 | 303 | 202 | G 1 | 3,4 |
| СУ-R-2-CH-6.3/24 | | | | | |
| СУ-R-2-CH-10/24 | | | | | |
| СУ-R-2-CH-16/24 | 270 | 370 | 250 | G 1 1/4 | 5,5 |
| СУ-R-2-CH-25/24 | | | | | |

Технические характеристики смесительных узлов

| Наименование | Пропускная способность крана, Kvs, м³/ч | Максимальный расход теплоносителя, м³/ч | Параметры управляющего привода | | |
|------------------|---|---|--------------------------------|--------------|------------------------|
| | | | Напряжение питания, В | Мощность, Вт | Управляющий сигнал |
| CY-R-2-CH-1.0/24 | 1 | 1,8 | 24 AC/DC | 5 | 0-10В постоянного тока |
| CY-R-2-CH-1.6/24 | 1,6 | | | | |
| CY-R-2-CH-2.5/24 | 2,5 | | | | |
| CY-R-2-CH-4.0/24 | 4 | | | | |
| CY-R-2-CH-6.3/24 | 6,3 | 3,25 | | | |
| CY-R-2-CH-10/24 | 10 | 5,12 | | | |
| CY-R-2-CH-16/24 | 16 | 7 | | | |
| CY-R-2-CH-25/24 | 25 | 11 | | | |

Электрическая схема подключения
Подключение электропривода регулирующего крана

МАРКИРОВКА:
Смесительный узел CY-R-2-CH-1.0/24

- где: CY – обозначение группы изделий;
 R – вид исполнения: R - резьбовое;
 2 – вид схемы исполнения;
 CH – подключение к водяному охладителю;
 1.0 – пропускная способность клапана, Kvs;
 24 – питающее напряжение привода, В.

Пример подбора смесительных узлов

Для подбора смесительного узла водяного охладителя нужно знать необходимый расход теплоносителя G (м³/ч) и суммарные потери давления в охладителе по воде в ΔP_c (кПа), на основе этих данных по формуле (1) вычисляется необходимый Kv трёхходового крана.

$$Kv = 10 \frac{G}{\sqrt{\Delta P_c}} \quad (1)$$

Далее выбирается необходимый смесительный узел с максимально приближенным значением KVs к вычисленному значению Kv и допустимым расходом G .

Пример подбора:

Допустим после расчетов требуемый расход воды для охладителя КВО 90-50/4 равен $G = 4,5$ м³/ч, при этом расходе потери давления по воде для данного охладителя составляют $\Delta P_c = 10$ кПа. Вычислим требуемый Kv трёхходового крана по формуле:

$$Kv = 10 \cdot \frac{4,5}{\sqrt{10}} \approx 14,23 \text{ м}^3/\text{ч}$$

Значение Kvs=14,23 м³/ч в стандартном ряду отсутствует, поэтому для данного расхода $G = 4,5$ м³/ч и вычисленного Kv подходят два ближайших смесительных узла CY-R-2-CH-10/24 и CY-R-2-CH-16/24.

Далее руководствуемся следующими правилами:

Если больший и меньший Kvs смесительного узла находится в одном типоразмере подключения, то мы выбираем больший, но проверяем чтобы его авторитет A был больше или равен 0,42 ($\geq 0,42$) в противном случае выбираем смесительный узел с меньшим Kvs.

Если большой типоразмер Kvs находится в другом типоразмере подключения, то выбираем меньший Kvs, и про-

вероятно, чтобы авторитет А был не более 0,7(≤0,7), в противном случае выбираем смесительный узел с большим KVs.

В нашем случае смесительные узлы СУ-R-2-CH-10/24 и СУ-R-2-CH-16/24 находятся в одном типоразмере подключения, поэтому выбираем СУ-R-2-CH-16/24 и делаем проверку авторитета А.

Принимая Kvs=16 мы получим реальные потери давления на трехходовом кране.

$$\Delta P_v = 100 \cdot \left(\frac{G}{K_{vs}}\right)^2 = 100 \cdot \left(\frac{4,5}{16}\right)^2 = 7,91 \text{ кПа}$$

Получив реальные потери на клапане ΔPv проверяем авторитет клапана А по формуле:

$$A = \frac{\Delta P_v}{(\Delta P_v + \Delta P_c)} = \frac{7,91}{7,91 + 10} = 0,44$$

Поскольку полученный авторитет клапана A=0,44(≥0,42), то подбор смесительного узла окончен СУ-R-2-CH-16/24.

Комплект гибких соединений для смесительных узлов СУ-R-2-CH



Гибкие подводки используются для облегчения монтажа смесительных узлов и водяных воздухоохладителей. За счет специальных зажимных фитингов, устанавливаемых с обоих концов трубы, можно легко выполнить монтаж или демонтаж этих элементов.

Гибкие подводки представляют собой гофрированную трубу из нержавеющей стали с термообработкой, на концах которой установлены латунные фитинги.

Диаметры используемых труб: 3/4", 1", 1 1/4", 1 1/2" что позволяет использовать гибкие подводки на всех узлах такого диаметра.

Длина гибких подводок 0,5; 1,0 и 1,5 м. Рабочая температура окружающей среды: +5...+40 °С

Параметры для подбора гибких подводок

| Наименование комплекта | Номинальный (условный) диаметр (DN), мм | Длина гибкой подводки, м | Наименование СУ |
|------------------------|---|--------------------------|------------------|
| СУ-R-2-CH-DN20 | DN20 | 0,5; 1,0; 1,5 | СУ-R-2-CH-1.0/24 |
| | | | СУ-R-2-CH-1.6/24 |
| | | | СУ-R-2-CH-2.5/24 |
| | | | СУ-R-2-CH-4.0/24 |
| СУ-R-2-CH-DN25 | DN25 | 0,5; 1,0; 1,5 | СУ-R-2-CH-6.3/24 |
| СУ-R-2-CH-DN32 | DN32 | 0,5; 1,0; 1,5 | СУ-R-2-CH-10/24 |
| | | | СУ-R-2-CH-16/24 |
| СУ-R-2-CH-DN40 | DN40 | 0,5; 1,0; 1,5 | СУ-R-2-CH-25/24 |

МАРКИРОВКА:

Комплект гибких соединений СУ-R-2-CH-DN20-1,0

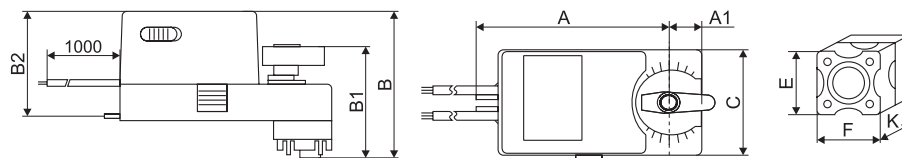
где: СУ – смесительный узел;
 R-2-CH – тип исполнения: для узлов охладителей схема 2;
 DN20 – номинальный (условный) диаметр, мм;
 1,0 – длина гибкой подводки, м.

ЭЛЕКТРОПРИВОДЫ RVE ДЛЯ ШАРОВЫХ КРАНОВ



Электроприводы применяются в системах отопления, вентиляции и кондиционирования воздуха для управления и позиционирования шаровых кранов различных размеров. Класс защиты IP54.

Габаритные размеры электроприводов

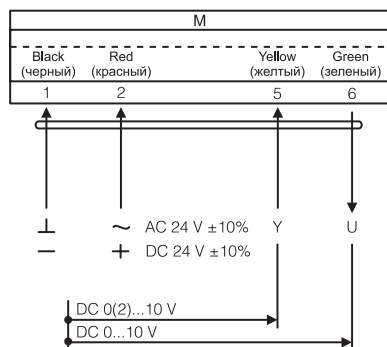


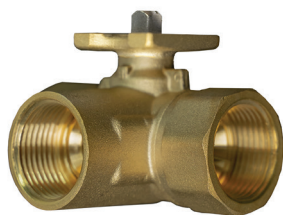
| Тип привода | A | A1 | B | B1 | B2 | C | E | F | K | Размер вала (оси), мм | Масса, кг |
|--------------|------|------|----|----|----|------|------|------|------|-----------------------|-----------|
| RVE02-24P LN | 92,5 | 22,5 | 89 | 68 | 58 | 64,5 | 36,5 | 36,5 | 17,5 | □9 | 0,55 |
| RVE05-24P LN | 92,5 | 22,5 | 89 | 68 | 58 | 64,5 | 36,5 | 36,5 | 17,5 | □9 | 0,55 |

Технические характеристики электроприводов

| Тип привода | Номинальное напряжение, В | Крутящий момент, Н·м | Размеры крана | Потребляемая мощность, при вращении/ в состоянии покоя, Вт | Рабочая температура, °С | Время срабатывания, с | Управление |
|--------------|---------------------------|----------------------|--|--|-------------------------|-----------------------|---|
| RVE02-24P LN | 24 | 2 | DN15(1/2") DN20(3/4") | 3,0/2,0 | -30...+50 | 60...90 | Плавная регулировка сигналом 0(2)...10 В= |
| RVE05-24P LN | | 5 | DN15(1/2") DN20(3/4") DN25(1") DN32(1 1/4") | | | | |

Электрическая схема подключения

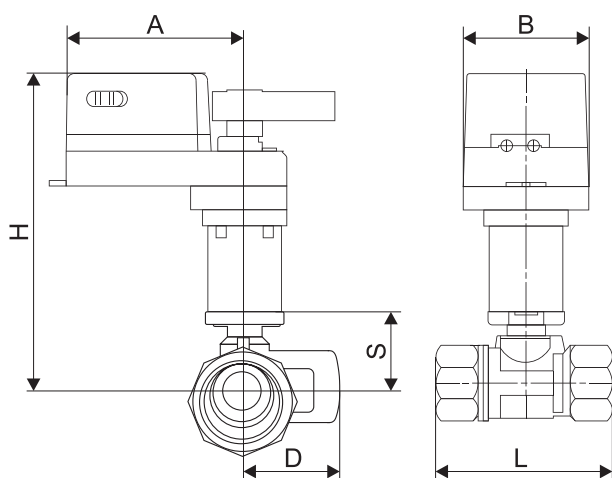


ТРЕХХОДОВЫЕ ШАРОВЫЕ КРАНЫ NVCB


Трехходовые шаровые краны предназначены для регулирования потока горячей или холодной воды, с управлением электроприводами POBEN серии RVE02-24P LN, RVE05-24P LN по сигналу регулятора температуры в системах отопления, вентиляции и кондиционирования воздуха.

Особенности:

- Номинальный (условный диаметр): DN15, DN20, DN25, DN32;
- Материал изготовления корпуса - латунь;
- Низкий коэффициент утечки до 0,01% от KV_s;
- Рабочее давление системы PN20 или 2000 кПа;
- Равнопроцентная характеристика расхода;
- Температура перемещаемой воды от плюс 5 до плюс 95 °С при температуре окружающей среды плюс 40° С.

Габаритные размеры кранов


| Типоразмер | DN | A | B | H | L | S | D |
|-------------|----|-----|----|-----|----|----|----|
| NVCB73015BD | 15 | 105 | 65 | 158 | 60 | 39 | 31 |
| NVCB73015BE | | | | | | | |
| NVCB73020BE | 20 | 105 | 65 | 158 | 67 | 44 | 32 |
| NVCB73025BE | | | | | | | |
| NVCB73025BF | 25 | 105 | 65 | 160 | 89 | 47 | 47 |
| NVCB73032BF | | | | | | | |
| NVCB73032BF | 32 | 140 | 85 | 190 | 99 | 53 | 49 |

Технические характеристики кранов

| Типоразмер | DN | Диаметр соединения, дюйм | KV _s | Используемый электропривод |
|-------------|----|--------------------------|-----------------|------------------------------|
| NVCB73015BD | 15 | 1/2 | 2,5 | RVE02-24P LN RVE05-24P LN |
| NVCB73015BE | 15 | 1/2 | 4,0 | |
| NVCB73020BE | 20 | 3/4 | 6,3 | |
| NVCB73025BE | 25 | 1 | 10,0 | |
| NVCB73025BF | 25 | 1 | 16,0 | |
| NVCB73032BF | 32 | 1 1/4 | 25,0 | |

МАРКИРОВКА:
NVCB73015BE

где: NVCB7 – тип корпуса крана серии 7000;
 3 – 3-х ходовой кран;
 015 – номинальный (условный диаметр) крана (DN);
 B – трубная резьба (BSP);
 E – подбор KV_s.

Внимание! Завод-изготовитель постоянно совершенствует свою продукцию и оставляет за собой право на внесение изменений в технические характеристики, цвета, комплектации и т.п., представленные в данном каталоге, без предварительного уведомления.

Обращаем Ваше внимание на то, что все представленные в каталоге изображения и информация, касающаяся комплектаций, технических характеристик и цветовых сочетаний носит информационный характер и ни при каких условиях не является публичной офертой, определяемой положениями Гражданского кодекса Российской Федерации.

Для получения подробной информации о продукции, пожалуйста, обращайтесь на сайт www.gowen.ru и к менеджерам компании.

НАШИ КОНТАКТЫ

РОВЕН В РОССИЙСКОЙ ФЕДЕРАЦИИ

| Город | Телефоны | Электронная почта |
|------------------|---|---|
| Ростов-на-Дону | +7 (863) 211-93-96 | rnd@rowen.ru / idea@rowen.ru / rnd.almaz@rowen.ru |
| Москва | +7 (495) 646-23-90 | msk@rowen.ru |
| Санкт-Петербург | +7 (812) 401-44-41 | spb@rowen.ru |
| Астрахань | +7 (8512) 48-19-40 / +7 (8512) 48-19-41 | astrahan@rowen.ru |
| Белгород | +7 (4722) 21-80-30 | belgorod@rowen.ru |
| Владимир | +7 (492) 247-44-34 / +7 (492) 247-44-05 / +7 (492) 247-44-80 | vladimir@rowen.ru |
| Волгоград | +7 (8442) 52-73-39 / +7 (8442) 52-73-93 / +7 (8442) 52-73-83 | volgograd@rowen.ru |
| Воронеж | +7 (473) 262-21-00 (многоканальный) | vrn@rowen.ru |
| Екатеринбург | +7 (343) 272-31-25 / +7 (343) 211-85-07 | ekat@rowen.ru |
| Ижевск | +7 800 200-93-96 | izhevsk@rowen.ru |
| Казань | +7 (843) 203-82-72 | kazan@rowen.ru |
| Калининград | +7 (4012) 555-765 | kaliningrad@rowen.ru |
| Краснодар | +7 (861) 279-98-92 / +7 (861) 279-98-93 / +7 (861) 203-34-50 | kuban@rowen.ru / krasnodar@rowen.ru |
| Липецк | +7 (4742) 909-809 | lipetsk@rowen.ru |
| Набережные Челны | +7 (8552) 22-03-23 | n.chelny@rowen.ru |
| Нижний Новгород | +7 (831) 282-10-20 / +7 (831) 251-48-84 | nnovgorod@rowen.ru |
| Новороссийск | +7 (8617) 601-205 | novoros@rowen.ru |
| Новосибирск | +7 (383) 362-06-21 | nsk@rowen.ru |
| Омск | +7 (3812) 409-548 | omsk@rowen.ru |
| Оренбург | +7 (3532) 50-99-20 | orenburg@rowen.ru |
| Пенза | +7 (8412) 46-61-87 | penza@rowen.ru |
| Пермь | +7 (342) 211-34-04 / +7 (342) 211-34-08 | perm@rowen.ru |
| Пятигорск | +7 (8793) 38-39-08 / +7 (8793) 97-57-23 / +7 (8793) 38-42-54 / +7 (8793) 97-57-17 | pt@rowen.ru |
| Самара | +7 (846) 374-02-14 / +7 (846) 374-02-15 / +7 (846) 374-02-16 | samara@rowen.ru |
| Саратов | +7 (8452) 33-84-00 | saratov@rowen.ru |
| Севастополь | +7 (978) 117-57-03 / +7 (8692) 539-149 | sevastopol@rowen.ru |
| Симферополь | +7 (978) 117-57-02 / +7 (3652) 560-149 / +7 (3652) 560-159 | krym@rowen.ru |
| Смоленск | +7 (4812) 37-93-96 | smolensk@rowen.ru |
| Сочи | +7 (862) 268-79-10 / +7 (862) 268-23-96 / +7 (862) 268-25-71 | sochi@rowen.ru |
| Ставрополь | +7 (8652) 28-50-17 / +7 (8652) 28-50-01 / +7 (8652) 28-50-18 | stavropol@rowen.ru |
| Тамбов | +7 (4752) 63-93-96 | tambov@rowen.ru |
| Тверь | +7 (4822) 57-00-77 | tver@rowen.ru |
| Тольятти | +7 (8482) 779-209 | tolyatti@rowen.ru |
| Тюмень | +7 (3452) 37-44-40 | tumen@rowen.ru |
| Ульяновск | +7 (8422) 73-68-84 | ulyanovsk@rowen.ru |
| Уфа | +7 (347) 246-43-97 | ufa@rowen.ru |
| Чебоксары | +7 (835) 220-26-00 | cheboksary@rowen.ru |
| Челябинск | +7 (351) 734-66-60 / +7 (351) 734-66-33 | chb@rowen.ru |
| Энгельс | +7 (8453) 999-710 | engels@rowen.ru |
| Ярославль | +7 (485) 262-00-04 | yaroslavl@rowen.ru |

РОВЕН В РЕСПУБЛИКЕ БЕЛАРУСЬ

| Город | Телефоны | Электронная почта |
|-------|--|-------------------|
| Минск | + (375) 17-25-25-111 / 8-10-375-17-25-25-111 (для звонков из России) | by@rowen.by |